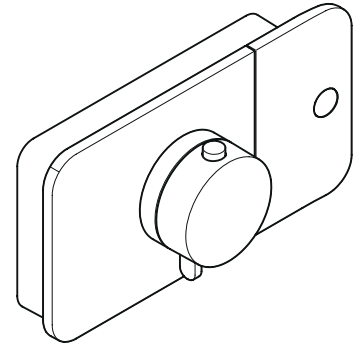
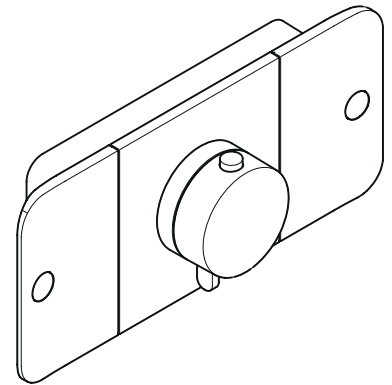


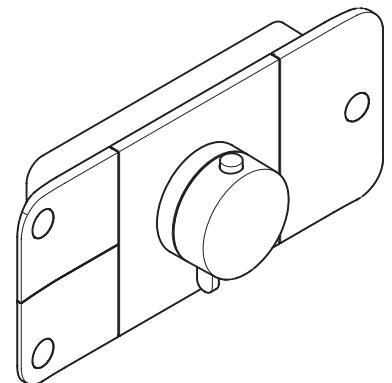
DE / Gebrauchsanleitung / Montageanleitung	02
FR / Mode d'emploi / Instructions de montage	03
EN / Instructions for use / assembly instructions	04
IT / Istruzioni per l'uso / Istruzioni per Installazione	05
ES / Modo de empleo / Instrucciones de montaje	06
NL / Gebruiksaanwijzing / Handleiding	07
DK / Brugsanvisning / Monteringsvejledning	08
PT / Instruções para uso / Manual de Instalação	09
PL / Instrukcja obsługi / Instrukcja montażu	10
CS / Návod k použití / Montážní návod	11
SK / Návod na použitie / Montážny návod	12
ZH / 用户手册 / 组装说明	13
RU / Руководство пользователя / Инструкция по монтажу	14
HU / Használati útmutató / Szerelési útmutató	15
FI / Käyttöohje / Asennusohje	16
SV / Bruksanvisning / Monteringsanvisning	17
LT / Vartotojo instrukcija / Montavimo instrukcijos	18
HR / Upute za uporabu / Uputstva za instalaciju	19
TR / Kullanım kılavuzu / Montaj kılavuzu	20
RO / Manual de utilizare / Instrucțiuni de montare	21
EL / Οδηγίες χρήσης / Οδηγία συναρμολόγησης	22
SL / Navodilo za uporabo / Navodila za montažo	23
ET / Kasutusjuhend / Paigaldusjuhend	24
LV / Lietošanas pamācība / Montāžas instrukcija	25
SR / Uputstvo za upotrebu / Uputstvo za montažu	26
NO / Bruksanvisning / Montasjeveiledning	27
BG / Инструкция за употреба / Ръководство за монтаж	28
SQ / Udhëzuesi i përdorimit / Udhëzime rreth montimit	29
AR / عميلنا تاميلعت / مادختسلا ليلد	30



AXOR One
45711000



AXOR One
45712000



AXOR One
45713000

⚠ SICHERHEITSHINWEISE

- ⚠ Bei der Montage müssen zur Vermeidung von Quetsch- und Schnittverletzungen Handschuhe getragen werden.
- ⚠ Das Produkt darf nur zu Bade-, Hygiene- und Körperreinigungszwecken eingesetzt werden.
- ⚠ Kinder, sowie Erwachsene mit körperlichen, geistigen und/oder sensorischen Einschränkungen dürfen das Produkt nicht unbeaufsichtigt benutzen. Personen, die unter Alkohol- oder Drogeneinfluss stehen, dürfen das Produkt nicht benutzen.
- ⚠ Große Druckunterschiede zwischen den Kalt- und Warmwasseranschlüssen müssen ausgeglichen werden.

MONTAGEHINWEISE

- / Vor der Montage muss das Produkt auf Transportschäden untersucht werden. Nach dem Einbau werden keine Transport- oder Oberflächenschäden anerkannt.
- / Die Leitungen und die Armatur müssen nach den gültigen Normen montiert, gespült und geprüft werden.
- / Die in den Ländern jeweils gültigen Installationsrichtlinien sind einzuhalten.

THERMOSTAT IN VERBINDUNG MIT DURCHLAUFERHITZERN

- / Wird eine Handbrause angeschlossen, so muss aus dieser eine eventuell vorhandene Drossel ausgebaut werden.

TECHNISCHE DATEN

Betriebsdruck:	max. 1 MPa
Empfohlener Betriebsdruck:	0,1 - 0,5 MPa
Prüfdruck:	1,6 MPa (1 MPa = 10 bar = 147 PSI)
Heißwassertemperatur:	max. 70°C
Empfohlene Heißwassertemperatur:	65°C
Thermische Desinfektion:	max. 70°C/4 min

Eigensicher gegen Rückfließen

Das Produkt ist ausschließlich für Trinkwasser konzipiert!

SYMBOLERKLÄRUNG



Kein essigsäurehaltiges Silikon verwenden!

**max.
≈42°C**

SAFETY FUNCTION
(siehe Seite 40)

Dank der Safety Function lässt sich die gewünschte Höchsttemperatur von z. B. max. 42 °C voreinstellen.



EINJUSTIEREN
(siehe Seite 40)

Nach erfolgter Montage muss die Auslauftemperatur des Thermostaten überprüft werden. Eine Korrektur ist erforderlich wenn die an der Entnahmestelle gemessene Temperatur von der am Thermostaten eingestellten Temperatur abweicht.



WARTUNG
(siehe Seite 46)

- / Rückflussverhinderer müssen gemäß DIN EN 1717 regelmäßig in Übereinstimmung mit nationalen oder regionalen Bestimmungen auf ihre Funktion geprüft werden (mindestens einmal jährlich).
- / Der Thermostat ist mit Rückflussverhinderern ausgestattet. Um die Leuchtgängigkeit der Regeleinheit zu gewährleisten, sollte der Thermostat von Zeit zu Zeit auf ganz warm und ganz kalt gestellt werden.



MASSE
(siehe Seite 43)



DURCHFLUSSDIAGRAMM
(siehe Seite 44)



BEDIENUNG
(siehe Seite 42)



SERVICETEILE
(siehe Seite 48)



REINIGUNG
siehe beiliegende Broschüre



PRÜFZEICHEN
(siehe Seite 50)

STÖRUNG	URSACHE	ABHILFE
Wenig Wasser	/ Versorgungsdruck nicht ausreichend / Schmutzfangsieb der Regeleinheit verschmutzt	/ Leitungsdruck prüfen / Schmutzfangsiebe vor dem Thermostat und auf der Regeleinheit reinigen
Kreuzfluss, warmes Wasser wird bei geschlossener Armatur in die Kaltwasserleitung gedrückt oder umgekehrt	/ Siebdichtung der Brause verschmutzt / Rückflussverhinderer verschmutzt/ defekt	/ Siebdichtung zwischen Brause und Schlauch reinigen / Rückflussverhinderer reinigen ggf. austauschen
Auslauftemperatur stimmt nicht mit der eingestellten Temperatur überein	/ Thermostat wurde nicht justiert / Zu niedrige Warmwassertemperatur	/ Thermostat justieren / Warmwassertemperatur erhöhen auf 42 °C bis 65 °C
Temperaturregelung nicht möglich	/ Regeleinheit verkalkt	/ Regeleinheit austauschen
Durchlauferhitzer schaltet bei Thermostatbetrieb nicht ein	/ Schmutzfangsiebe verschmutzt / Rückflussverhinderer sitzt fest / Drossel in der Handbrause nicht ausgebaut	/ Schmutzfangsieb reinigen/austauschen / Rückflussverhinderer austauschen / Drossel aus der Handbrause entfernen

△ CONSIGNES DE SÉCURITÉ

- △ Lors du montage, porter des gants de protection pour éviter toute blessure par écrasement ou coupure.
- △ Le produit ne doit servir qu'à se laver et à assurer l'hygiène corporelle.
- △ Il est interdit aux enfants ainsi qu'aux adultes ayant des insuffisances physiques, psychiques et/ou motoriques d'utiliser la douche sans surveillance. De même, il est interdit à des personnes sous influence d'alcool ou de drogues d'utiliser la douche.
- △ Il est conseillé d'équilibrer les pressions de l'eau chaude et froide.

INSTRUCTIONS POUR LE MONTAGE

- / Avant son montage, s'assurer que le produit n'a subi aucun dommage pendant le transport. Après le montage, tout dommage de transport ou de surface ne pourra pas être reconnu.
- / Les conduites et la robinetterie doivent être montés, rincés et contrôlés selon les normes en vigueur.
- / Les directives d'installation en vigueur dans le pays concerné doivent être respectées.

MITIGEUR THERMOSTATIQUE EN FONCTIONNEMENT AVEC DE CHAUFFE-EAU-INSTANTANÉ

- / Si besoin, retirer le limiteur de débit sur la douchette.

INFORMATIONS TECHNIQUES

Pression de service autorisée:	max. 1 MPa
Pression de service conseillée:	0,1 - 0,5 MPa
Pression maximum de contrôle:	1,6 MPa (1 MPa = 10 bar = 147 PSI)
Température d'eau chaude:	max. 70°C
Température recommandée:	65°C
Désinfection thermique:	max. 70°C/4 min

Avec dispositif anti-retour

Le produit est exclusivement conçu pour de l'eau potable!

DESCRIPTION DU SYMBOLE



Ne pas utiliser de silicone contenant de l'acide acétique!



max. ≈ 42°C
SAFETY FUNCTION
(voir pages 40)

Grâce à la fonction Safety, il est possible de pré-régler la température maximale par exemple max. 42°C souhaitée.



RÉGLAGE
(voir pages 40)

Le montage terminé, contrôler la température de l'eau puisée au mitigeur thermostatique. Un étalonnage est nécessaire si la température de l'eau mitigée mesurée au point de puisage diffère sensiblement de celle affichée sur le thermostat.



ENTRETIEN
(voir pages 46)

- / Les clapets anti-retour doivent être examinés régulièrement conformément à la norme EN 1717 ou conformément aux dispositions nationales ou régionales quant à leur fonction (au moins une fois par an).
- / Le mitigeur thermostatique est équipé de clapets anti-retour. Pour assurer le mouvement facile de l'élément thermostatique, le thermostat devrait être placé de temps en temps en position très chaude et très froide.



DIMENSIONS
(voir pages 43)



DIAGRAMME DU DÉBIT
(voir pages 44)



INSTRUCTIONS DE SERVICE
(voir pages 42)



PIÈCES DÉTACHÉES
(voir pages 48)



NETTOYAGE
voir la brochure ci-jointe



CLASSIFICATION ACOUSTIQUE ET DÉBIT
(voir pages 50)

DYSFONCTIONNEMENT	ORIGINE	SOLUTION
Pas assez d'eau	/ Pression d'alimentation insuffisante	/ Contrôler la pression
	/ Filtre de l'élément thermostatique encrassé	/ Nettoyer les filtres devant le mitigeur thermostatique et sur la cartouche
	/ Joint-filtre de douchette encrassé	/ Nettoyer le joint-filtre entre la douchette et le flexible
Circulation opposée, l'eau chaude est comprimée dans l'arrivée d'eau froide et vice versa avec robinet fermé	/ Clapet anti-retour encrassé ou défectueux	/ Nettoyer le clapet anti-retour ou le changer éventuellement
La température à la sortie ne correspond pas à la température de réglage	/ Le thermostat n'a pas été réglé	/ Régler le thermostat
	/ Température d'eau chaude trop basse, pas d'eau froide	/ Augmenter la température d'eau chaude entre 42°C et 65°C
Le réglage de la température n'est pas possible	/ Cartouche thermostatique entartrée	/ Changer la cartouche thermostatique
Le chauffe-eau instantané ne s'allume pas lors de l'utilisation du thermostat	/ Filtres encrassés	/ Nettoyez/changez le filtre
	/ Clapet anti-retour bloqué	/ Changez le clapet antiretour
	/ Réducteur de débit non démonté	/ Démontez le réducteur de débit de la douchette

SAFETY NOTES

- △ Gloves should be worn during installation to prevent crushing and cutting injuries.
- △ The product may only be used for bathing, hygienic and body cleaning purposes.
- △ Children as well as adults with physical, mental and/or sensoric impairments must not use this product without proper supervision. Persons under the influence of alcohol or drugs are prohibited from using this product.
- △ The hot and cold supplies must be of equal pressures.

INSTALLATION INSTRUCTIONS

- / Prior to installation, inspect the product for transport damages. After it has been installed, no transport or surface damage will be honoured.
- / The pipes and the fixture must be installed, flushed and tested as per the applicable standards.
- / The plumbing codes applicable in the respective countries must be observed.

THERMOSTATIC MIXER IN CONJUNCTION WITH COMBINATION BOILERS

- / If fitting a hand shower remove the water limiter from the shower.

SPECIAL INFORMATION FOR UK

If installing this product with a pump, please be aware that it has to have negative head switching. This product will not function with a positive head pump..

TECHNICAL DATA

Operating pressure:	max. 1 MPa
Recommended operating pressure:	0,1 - 0,5 MPa
Test pressure:	1,6 MPa (1 MPa = 10 bar = 147 PSI)
Hot water temperature:	max. 70°C
Recommended hot water temp.:	65°C
Thermal disinfection:	max. 70°C/4 min

Safety against backflow

The product is exclusively designed for drinking water!

SYMBOL DESCRIPTION



Do not use silicone containing acetic acid!



**max.
≈42°C**

SAFETY FUNCTION

(see page 40)

The desired maximum temperature for example max. 42° C can be pre-set thanks to the safety function.



ADJUSTMENT

(see page 40)

After the installation, the output temperature of the thermostat must be checked. A correction is necessary if the temperature measured at the output differs from the temperature set on the thermostat.



MAINTENANCE

(see page 46)

- / The check valves must be checked regularly according to DIN EN 1717 in accordance with national or regional regulations (at least once a year).
- / The mixer is equipped with check valves. To guarantee the smooth running of the thermostat, it is necessary from time to time to turn the thermostat from total hot to total cold.



DIMENSIONS

(see page 43)



FLOW DIAGRAM

(see page 44)



OPERATION

(see page 42)



SPARE PARTS

(see page 48)



CLEANING

see enclosed brochure



TEST CERTIFICATE

(see page 50)

FAULT	CAUSE	REMEDY
Insufficient water	/ Supply pressure inadequate	/ Check water pressure (If a pump has been installed check to see if the pump is working).
	/ Regulator filter dirty	/ Clean filter in front of the mixer and on the MTC-thermo cartridge
	/ Shower filter seal dirty	/ Clean filter seal between shower and hose
Crossflow, hot water being forced into cold water pipe, or vice versa, when mixer is closed	/ Backflow preventers dirty or leaking	/ Clean backflow preventers, exchange if necessary
Spout temperature does not correspond with temperature set	/ Thermostat has not been adjusted	/ Adjust thermostat
	/ Hot water temperature too low	/ Increase hot water temperature to 42 °C to 65 °C
Temperature regulation not possible	/ thermo cartridge calcified	/ Exchange thermo cartridge
Instantaneous heater didn't work with thermostat	/ Filters are dirty	/ Clean the filter/exchange filter
	/ check valve hasn't moved back	/ Exchange check valves
	/ Flow limiter in handshower isn't removed	/ Remove flow limiter

INDICAZIONI SULLA SICUREZZA

- ⚠ Durante il montaggio, per evitare ferite da schiacciamento e da taglio bisogna indossare guanti protettivi.
- ⚠ Il prodotto deve essere utilizzato esclusivamente per fare il bagno e per l'igiene del corpo.
- ⚠ I bambini e gli adulti affetti da menomazioni fisiche, psichiche e/o sensoriali devono utilizzare il sistema doccia solo sotto sorveglianza. Il prodotto non deve essere utilizzato da persone sotto l'effetto di droghe o alcolici.
- ⚠ Attenzione! Compensare le differenze di pressione tra i collegamenti dell'acqua fredda e dell'acqua calda.

ISTRUZIONI PER IL MONTAGGIO

- / Prima del montaggio è necessario controllare che non ci siano stati danni durante il trasporto. Una volta eseguito il montaggio, non verranno riconosciuti eventuali danni di trasporto o delle superfici.
- / Montare, lavare e controllare tubature e rubinetteria rispettando le norme correnti.
- / Vanno rispettate le direttive di installazione nazionali vigenti nel rispettivo paese.

TERMOSTATICO IN COMBINAZIONE CON SCALDABAGNI ISTANTANEI

- / Inoltre, nella doccetta che verrà installata, sarà anche necessario inserire un riduttore di portata.

DATI TECNICI

Pressione d'uso:	max. 1 MPa
Pressione d'uso consigliata:	0,1 - 0,5 MPa
Pressione di prova:	1,6 MPa (1 MPa = 10 bar = 147 PSI)
Temperatura dell'acqua calda:	max. 70°C
Temp. dell'acqua calda consigliata:	65°C
Disinfezione termica:	max. 70°C/4 min

Sicurezza antiriflusso

Il prodotto è concepito esclusivamente per acqua potabile!

DESCRIZIONE SIMBOLO



Non utilizzare silicone contenente acido acetico!



max. ≈ 42°C
SAFETY FUNCTION
(vedi pagg. 40)

Grazie alla funzione anticottature Safety la temperatura massima per esempio max. 42°C desiderata è facilmente regolabile.



TARATURA
(vedi pagg. 40)

Effettuata l'installazione del miscelatore termostatico bisogna controllare la temperatura di uscita. La taratura è necessaria quando la temperatura dell'acqua misurata sul punto di prelievo non corrisponde a quella fissata sul termostato.



MANUTENZIONE
(vedi pagg. 46)

- / La valvola di non ritorno deve essere controllata regolarmente come da DIN EN 1717, secondo le normative nazionali e regionali (almeno una volta all'anno).
- / Il miscelatore termostatico è dotato di una valvola antiritorno. Per garantire la scorrevolezza dell'elemento di regolazione, di tanto in tanto si dovrebbe regolare il termostatico passando da tutto caldo a tutto freddo.



INGOMBRI
(vedi pagg. 43)



DIAGRAMMA FLUSSO
(vedi pagg. 44)



PROCEDURA
(vedi pagg. 42)



PARTI DI RICAMBIO
(vedi pagg. 48)



PULITURA
vedi il prospetto accluso



SEGNO DI VERIFICA
(vedi pagg. 50)

PROBLEMA	POSSIBILE CAUSA	RIMEDIO
Scarsità d'acqua	/ Pressione di erogazione insufficiente	/ Provare la pressione di erogazione
	/ Filtro dell'unità di regolazione sporco	/ Pulire/sostituire i filtri
	/ Guarnizione del filtro della doccia sporca	/ Pulire la guarnizione del filtro tra doccia e flessibile
Flusso incrociato; l'acqua calda viene spinta nella tubatura acqua fredda a rubinetteria chiusa o viceversa	/ Antiriflusso sporco o non ermetico	/ Pulire o sostituire l'antiriflusso
La temperatura di erogazione diversa da quella impostata	/ Il termostatico non è stato regolato	/ Regolare il termostatico
	/ Temperatura dell'acqua calda	/ Aumentare la temperatura acqua calda tra 42°C e 65°C
Impossibile la regolazione temperatura	/ Unità di regolazione piena di calcare	/ Sostituire l'unità di regolazione
La caldaia istantanea non lavora con il termostato in funzione	/ Filtri sporchi	/ Pulire/sostituire il filtro
	/ Valvola antiriflusso non funziona correttamente	/ Sostituire la valvola antiriflusso
	/ Il limitatore di portata non è stato smontato dalla doccetta	/ Smontare il limitatore di portata dalla doccetta

INDICACIONES DE SEGURIDAD

- ⚠ Durante el montaje deben utilizarse guantes para evitar heridas por aplastamiento o corte.
- ⚠ El producto solo debe ser utilizado para fines de baño, higiene y limpieza corporal.
- ⚠ Niños, así como adultos con limitaciones corporales, mentales y/o sensoriales no deben utilizar el sistema de duchas sin vigilancia. Personas que se encuentran bajo el efecto de alcohol o drogas, no deben utilizar el sistema de duchas.
- ⚠ Grandes diferencias de presión en servicio entre agua fría y agua caliente deben equilibrarse.

INDICACIONES PARA EL MONTAJE

- / Antes del montaje se debe examinarse el producto contra daños de transporte. Después de la instalación no se reconoce ningún daño de transporte o de superficie.
- / Los conductos y la grifería deben montarse, lavarse y comprobarse según las normas vigentes.
- / Es obligatorio el cumplimiento de las directrices de instalación vigentes en el país respectivo.

TERMOSTATO EN USO CON CALENTADORES INSTANTÁNEOS

- / La teleducha debe funcionar sin reductor de caudal.

DATOS TÉCNICOS

Presión en servicio:	max. 1 MPa
Presión recomendada en servicio:	0,1 - 0,5 MPa
Presión de prueba:	1,6 MPa (1 MPa = 10 bar = 147 PSI)
Temperatura del agua caliente:	max. 70°C
Temp. recomendada del agua caliente:	65°C
Desinfección térmica:	max. 70°C/4 min

Seguro contra el retorno

El producto ha sido concebido exclusivamente para agua potable.

DESCRIPCIÓN DE SÍMBOLOS



No utilizar silicona que contiene ácido acético!

max.
≈42°C

SAFETY FUNCTION
(ver página 40)

Gracias al tope de temperatura se puede graduar la temperatura máxima por ejemplo max. 42° C.



PUESTA A PUNTO
(ver página 40)

Después del montaje deberá comprobarse la temperatura del agua del termostato, en la salida del caño. Una corrección se efectuará siempre y cuando la temperatura del agua tomada a la salida del caño, no corresponda con la indicada en el volante del termostato.



MANTENIMIENTO
(ver página 46)

- / Las válvulas anti-retorno tienen que ser controladas regularmente según la norma DIN EN 1717, en acuerdo con las regulaciones nacionales o regionales (una vez al año, por lo menos).
- / El termostato está equipado con válvula, la cual evita el retorno del agua a la tubería. Para garantizar el funcionamiento duradero del termostato, el mando del mismo debería girarse de vez en cuando del extremo frío al extremo caliente.



DIMENSIONES
(ver página 43)



DIAGRAMA DE CIRCULACIÓN
(ver página 44)



MANEJO
(ver página 42)



REPUESTOS
(ver página 48)



LIMPIAR
ver el folleto adjunto



MARCA DE VERIFICACIÓN
(ver página 50)

PROBLEMA	CAUSA	SOLUCIÓN
Sale poca agua	/ presión insuficiente	/ comprobar presión
	/ filtro del termoelemento sucio	/ Limpiar filtros en las uniones a las tomas de agua caliente y fría y en el cartucho termostático
Flujo de agua cruzada agua caliente entra en la tubería del agua fría o al revés	/ Filtro de la teleducha sucio	/ Limpiar/Cambiar filtro entre flexo y teleducha
	/ válvula antirretorno sucia o pierde	/ limpiar/cambiar válvula
Temperatura del agua no corresponde a lo marcado	/ termostato no ha sido ajustado	/ ajustar termostato
	/ Temperatura del agua caliente demasiado baja	/ aumentar temperatura del agua caliente a 42° - 65° C.
No es posible regular la temperatura	/ Termoelemento calcificado o desgastado	/ cambiar termoelemento
Calentador instantáneo no se enciende cuando el termostato mezcla agua caliente con agua fría	/ Filtros sucios	/ limpiar/cambiar el filtro
	/ válvula anti-retorno cerrada	/ cambiar válvula anti-retorno
	/ no se ha quitado limitador de caudal de la teleducha	/ quitar limitador de caudal

△ VEILIGHEIDSINSTRUCTIES

- △ Bij de montage moeten ter voorkoming van knel- en snijwonden handschoenen worden gedragen.
- △ Het product mag alleen voor het wassen, hygiënische doeleinden en voor de lichaamreiniging worden gebruikt.
- △ Kinderen en volwassenen met lichamelijke, geestelijke en/of sensorische beperkingen mogen het douchesysteem niet zonder toezicht gebruiken. Personen onder invloed van alcohol of drugs mogen het douchesysteem niet gebruiken.
- △ Grote drukverschillen tussen de koud- en warmwatertoevoer dienen vermeden te worden.

MONTAGE-INSTRUCTIES

- / Vóór de montage moet het product gecontroleerd worden op transportschade. Na de inbouw wordt geen transport- of oppervlakteschade meer aanvaard.
- / De leidingen en armaturen moeten gemonteerd, gespoeld en gecontroleerd worden volgens de geldige normen.
- / De in de overeenkomstige landen geldende installatierichtlijnen moeten nageleefd worden.

THERMOSTAAT EN COMBINATIE MET EEN GEISER

- / Indien er een handdouche aangesloten wordt, dan dient de eventueel aanwezige doorstroombegrenzer eveneens verwijderd te worden.

TECHNISCHE GEGEVENS

Werkdruk: max.	max. 1 MPa
Aanbevolen werkdruk:	0,1 - 0,5 MPa
Getest bij:	1,6 MPa (1 MPa = 10 bar = 147 PSI)
Temperatuur warm water:	max. 70°C
Aanbevolen warm water temp.:	65°C
Thermische desinfectie:	max. 70°C/4 min

Beveiligd tegen terugstromen

Het product is uitsluitend ontworpen voor drinkwater!

SYMBOOLBESCHRIJVING



Gebruik geen zuurhoudende siliconen!

**max.
≈42°C**

SAFETY FUNCTION
(zie blz. 40)

Dankzij de Safety Function kan de gewenste maximale temperatuur van bijv. max. 42° C van te voren worden ingesteld.



CORRECTIE
(zie blz. 40)

Na montage dient de uitstroomtemperatuur van de thermostaat gecontroleerd te worden. Een correctie is noodzakelijk als de aan het tappunt gemeten temperatuur afwijkt van de op de thermostaat ingestelde temperatuur.



ONDERHOUD
(zie blz. 46)

- / Keerleppele moeten volgens DIN EN 1717 regelmatig en volgens plaatselijk geldende eisen op het functioneren gecontroleerd worden. (Tenminste een keer per jaar)
- / De thermostaat is voorzien van terugslagkleppen. Om het soepel lopen van de regelenheid te garanderen moet de thermostaat van tijd tot tijd op heel koud en heel warm worden ingesteld.



MATEN
(zie blz. 43)



DOORSTROOMDIAGRAM
(zie blz. 44)



BEDIENING
(zie blz. 42)



SERVICE ONDERDELEN
(zie blz. 48)



REINIGEN
zie bijgevoegde brochure



KEURMERK
(zie blz. 50)

STORING	OORZAAK	OPLOSSING
Weinig water	/ Druk te laag / Vuilzeef van thermo-element verstopt / Zeefdichting handdouche verstopt	/ Druk controleren / Vuilvangzeefjes en zeefjes van regelenheid reinigen / Zeefdichting handdouche reinigen
Kruisstroom, warm water stroomt in gesloten toestand in koud water leiding of omgekeerd	/ Terugslagkleppen vervuild of defect	/ Terugslagkleppen reinigen dan wel uitwisselen
Uitstroomtemperatuur komt niet met ingestelde temperatuur overeen	/ Thermostaat niet ingesteld / Temperatuur van warm water te laag	/ Thermostaat instellen / Warmwater toevoer verhogen min. 42°C naar 65°C
Temperatuur niet regelbaar	/ regelenheid verkalkt	/ regelenheid uitwisselen
Doorstroomtoestel schakelt tijdens gebruik van thermostaat niet in	/ Vuilzeef verstopt / Terugslagklep zit vast / Begrenzer van handdouche niet verwijderd	/ Vuilvangzeef reinigen/uitwisselen / Terugslagklep uitwisselen / Begrenzer uit handdouche verwijderen



△ SIKKERHEDSANVISNINGER

- △ Ved monteringen skal der bruges handsker for at undgå kvæstelser og snitsår.
- △ Produktet må kun bruges til bade-, hygiejne og kropsrengøringsformål.
- △ Børn som også voksne med fysiske, mentale og/eller sensoriske begrænsninger må ikke bruge brusersystemet uden opsyn. Personer som er under indflydelse af alkohol eller narkotika må ikke bruge brusersystemet.
- △ Større trykforskellemellem koldt og varmt vand bør udjævnes.

MONTERINGSANVISNINGER

- / Før monteringen skal produktet kontrolleres for transportskader. Efter monteringen godkendes transportskader eller skader på overfladen ikke længere.
- / Ledningerne og armaturerne skal monteres, skylles og kontrolleres iht. de gældende standarder.
- / Installationsbestemmelserne, der gælder i det enkelte land, skal overholdes.

TERMOSTAT I FORBINDELSE MED GENNEMSTRØMNINGSVANDVARMER

- / Hvis der tilsluttes en håndbruser, skal en drossel (hvis der findes en) fjernes.

TEKNISKE DATA

Driftstryk:	max. 1 MPa
Anbefalet driftstryk:	0,1 - 0,5 MPa
Prøvetryk:	1,6 MPa
	(1 MPa = 10 bar = 147 PSI)
Varmtvandstemperatur:	max. 70°C
Anbefalet varmtvandstemperatur:	65°C
Termisk desinfektion:	max. 70°C/4 min

Med indbygget kontraventil

Produktet er udelukkende beregnet til drikkevand!

SYMBOLBESKRIVELSE



Der må ikke benyttes eddikesyreholdig silikone!

**max.
≈42°C**

SAFETY FUNCTION

(se s. 40)

Takket være Safety varmtvands-begrænsningen kan maksimaltemperaturen forudindstilles eksempel max. 42° C.



JUSTERING

(se s. 40)

Efter monteringen skal termostatens udløbstemperatur kontrolleres. Såfremt den målte vandtemperatur afviger fra den på termostaten viste forindstilling er en korrigerende af skalagrebet nødvendig.



SERVICE

(se s. 46)

- / Ifølge DIN EN 1717 skal gennemstrømningsbegrænsere i overensstemmelse med nationale regler afprøves regelmæssigt (mindst en gang om året).
- / Termostaten er forsynet med kontraventil. For at sikre optimal funktion af termostaten, bør termostaten fra tid til anden motioneres (stilles skiftevis helt varm og helt kold).



MÅLENE

(se s. 43)



GENNEMSTRØMNINGSDIAGRAM

(se s. 44)



BRUGSANVISNING

(se s. 42)



RESERVEDELE

(se s. 48)



RENGØRING

se venligst den vedlagte brochure



GODKENDELSE

(se s. 50)

FEJL	ÅRSAG	HJÆLP
For lidt vand	/ Forsyningsstrykket er ikke højt nok / Smudsfangsen er snavset	/ Afprøv forsyningsstrykket / Rengør smudsfangsi foran termostaten og på termostatelementet
Kryds-flow, varmt vand i koldtvalsledning og omvendt	/ Sien mellem bruser og slange er snavset	/ Rengør sien mellem bruser og slange
Udløbstemperaturen stemmer ikke overens med den indstillede temperatur	/ Kontraventilen er snavset eller utæt. / Termostaten er ikke justeret / For lav varmtvands-temperatur	/ Rengør kontraventilen eller udskift den evt. / Juster termostaten / Forhøj varmtvands-temperaturen fra 42°C til 65°C
Temperaturregulering ikke mulig	/ katuschen er tilkalket	/ Udskift katuschen
Vandvarmeren går ikke i gang ved aktivering af termostat	/ Smudsfangsen er snavset / Kontraventilen hænger / Vandsparen i håndbruseren er ikke fjernet	/ Rengør/udskift smudsfangsi / Udskift kontraventil / Afmonter vandsparen i håndbruseren



⚠ AVISOS DE SEGURANÇA

- ⚠ Durante a montagem devem ser utilizadas luvas de protecção, de modo a evitar ferimentos resultantes de entalamentos e de cortes.
- ⚠ O produto só pode ser utilizado para fins de higiene pessoal.
- ⚠ Crianças e adultos com deficiências motoras, mentais e/ou sensoriais não podem utilizar o sistema de duche sem monitorização. Pessoas que estejam sob a influência de álcool ou drogas não podem utilizar o sistema de duche.
- ⚠ Grandes diferenças entre as pressões das águas quente e fria devem ser compensadas.

AVISOS DE MONTAGEM

- / Antes da montagem deve-se controlar o produto relativamente a danos de transporte. Após a montagem não são aceites quaisquer danos de transporte ou de superfície.
- / As tubagens e a torneira têm que ser montadas, enxaguadas e verificadas de acordo com as normas em vigor.
- / A prescrições de instalação válidas nos respetivos países devem ser respeitadas.

MISTURADORA TERMOSTÁTICA EM CONJUNTO COM ESQUENTADORES INSTANTÂNEOS

- / Se instalar um chuveiro de mão, remova o limitador de caudal do chuveiro.

DADOS TÉCNICOS

Pressão de funcionamento:	max. 1 MPa
Pressão de func. recomendada:	0,1 - 0,5 MPa
Pressão testada:	1,6 MPa (1 MPa = 10 bar = 147 PSI)
Temperatura da água quente:	max. 70°C
Temp. água quente recomendada:	65°C
Desinfecção térmica:	max. 70°C/4 min

Função anti-retorno e anti-vácuo

Este produto foi única e exclusivamente concebido para água potável!

DESCRIÇÃO DO SÍMBOLO



Não utilizar silicone que contenha ácido acético!



max. ≈42°C
SAFETY FUNCTION
(ver página 40)

Graças à função de segurança pode-se regular a temperatura máxima por exemplo max. 42°C.



AFINAÇÃO
(ver página 40)

É necessária correcção se a temperatura medida no ponto de saída diferir da temperatura marcada na escala.



MANUTENÇÃO
(ver página 46)

/ As válvulas anti-retorno devem ser verificadas regularmente de acordo com a DIN EN 1717 segundo os regulamentos nacionais ou regionais (pelo menos uma vez por ano).

/ A misturadora está equipada com válvulas anti-retorno. Para garantir um funcionamento suave do elemento termostático é necessário de vez em quando rodar totalmente o manípulo da termostática da posição quente para a fria.



MEDIDAS
(ver página 43)



FLUXOGRAMA
(ver página 44)



FUNCIONAMENTO
(ver página 42)



PEÇAS DE SUBSTITUIÇÃO
(ver página 48)



LIMPEZA
consultar a seguinte brochura



MARCA DE CONTROLO
(ver página 50)

FALHA	CAUSA	SOLUÇÃO
Água insuficiente	/ Pressão não adequada / Filtro do regulador sujo	/ Verificar a pressão da água / Limpar o filtro nas ligações de água e no cartucho termostático
Fluxos cruzados, água quente a ser forçada a entrar no tubo da água fria, ou vice-versa, quando a misturadora está fechada.	/ Filtro do vedante do chuveiro sujo / Válvula anti-retorno suja ou com fugas	/ Limpar o filtro entre o chuveiro e o tubo flexível / Limpar a válvula antiretorno, substitua se necessário
A temperatura da água não corresponde à temperatura seleccionada	/ A misturadora termos tática não foi ajustada / Temperatura da água quente muito baixa	/ Ajustar a misturadora termostática / Aumentar a temperatura da água quente para 42° C a 65° C.
Não é possível regular a temperatura	/ Regulador da temperatura calcificado	/ Limpar regulador da temperatura
Esquentador não funciona com a termostática	/ Filtro sujo / Válvula anti-retorno está presa / O limitador de caudal não foi retirado	/ Limpar/trocar o filtro / Trocar a válvula anti-retorno / Retirar o limitador de caudal

WSKAZÓWKI BEZPIECZEŃSTWA

- △ Aby uniknąć zranień na skutek zgniecenia lub przecięcia, podczas montażu należy nosić rękawice ochronne.
- △ Produkt może być używany tylko do kąpieli, higieny i czyszczenia ciała.
- △ Zarówno dzieci, jak i dorośli z fizycznymi, psychicznymi i/lub sensorycznymi ograniczeniami nie mogą korzystać z prysznica bez opieki. Osoby znajdujące się pod wpływem alkoholu lub narkotyków nie mogą korzystać z prysznica.
- △ Znaczne różnice ciśnień na dopływach ciepłej i zimnej wody muszą zostać wyrównane.

WSKAZÓWKI MONTAŻOWE

- / Przed montażem należy skontrolować produkt pod kątem szkód transportowych. Po montażu nie widać żadnych szkód transportowych ani szkód na powierzchni.
- / Przewody i armatura muszą być montowane, płukane i kontrolowane według obowiązujących norm.
- / Należy przestrzegać wytycznych instalacyjnych obowiązujących w danym kraju.

TERMOSTAT W POŁĄCZENIU Z PRZEPŁYWOWYM PODGRZEWACZEM WODY

- / Podczas montażu głowki prysznicowej należy ewentualnie usunąć istniejący dławik przepływu.

DANE TECHNICZNE

Ciśnienie robocze:	maks. 1 MPa
Zalecane ciśnienie robocze:	0,1 - 0,5 MPa
Ciśnienie próbne:	1,6 MPa
	(1 MPa = 10 bary = 147 PSI)
Temperatura wody gorącej:	maks. 70°C
Zalecana temperatura wody gorącej:	65°C
Dezynfekcja termiczna:	maks. 70°C/4 min

Zabezpieczony przed przepływem zwrotnym

Produkt przeznaczony wyłącznie do wody pitnej!

OPIS SYMBOLU

Nie stosować silikonów zawierających kwas octowy!



max.
≈42°C

SAFETY FUNCTION
(patrz strona 40)

Dzięki funkcji zabezpieczającej można przestawić żądaną maksymalną temperaturę np. na maks. 42°C.



REGULACJA
(patrz strona 40)

Po ukończeniu montażu należy sprawdzić temperaturę ciepłej wody na wylocie z termostatu. Korekta będzie konieczna wtedy, gdy zmierzona temperatura na wylocie różni się od temperatury nastawionej na termostacie.



KONSERWACJA
(patrz strona 46)

- / Zgodnie z normą DIN EN 1717, krajowymi i miejscowymi przepisami, działanie zabezpieczeń przed przepływem zwrotnym musi być kontrolowane (przynajmniej raz w roku).
- / Termostat wyposażony został w zabezpieczenia przed przepływem zwrotnym. Aby zachować łatwość obsługi termostatu, od czasu do czasu należy go przekręcić na całkiem zimną i na całkiem ciepłą wodę.



WYMIARY
(patrz strona 43)



SCHEMAT PRZEPŁYWU
(patrz strona 44)



OBSŁUGA
(patrz strona 42)



CZĘŚCI SERWISOWE
(patrz strona 48)



CZYSZCZENIE
patrz dołączona broszura



ZNAK JAKOŚCI
(patrz strona 50)

USTERKA	PRZYCZYNA	POMOC
Mała ilość wody	<ul style="list-style-type: none"> / Zbyt niskie ciśnienie zasilające / Zabrudzone sitko przy wkładzie termostatycznym 	<ul style="list-style-type: none"> / Sprawdzić ciśnienie w instalacji / Wyczyścić sitka przed termostatem i we wkładzie termostatycznym
	<ul style="list-style-type: none"> / Zabrudzona uszczelka z sitkiem w prysznicy 	<ul style="list-style-type: none"> / Oczyszczyć uszczelkę z sitkiem pomiędzy prysznicem a wężem
Przepływ krzyżowy, woda ciepła przy zamkniętej armaturze wpływa do przewodu wody zimnej lub odwrotnie	<ul style="list-style-type: none"> / Zabrudzone/uszkodzone zabezpieczenie przed przepływem zwrotnym 	<ul style="list-style-type: none"> / Wyczyścić wzgl. wymienić zabezpieczenie przed przepływem zwrotnym
Temperatura wody nie zgadza się z ustawioną wartością	<ul style="list-style-type: none"> / Termostat nie został wyregulowany / Za niska temperatura ciepłej wody 	<ul style="list-style-type: none"> / Przeprowadzić regulację termostatu / Podwyższyć temperaturę wody ciepłej na 42°C do 65°C
Brak możliwości regulacji temperatury	<ul style="list-style-type: none"> / Wkład termostatyczny zakamieniony 	<ul style="list-style-type: none"> / Wymienić wkład termostatyczny
Po otwarciu armatury nie załącza się podgrzewacz przepływowy	<ul style="list-style-type: none"> / Zabrudzone sitka / Zablockowane zabezpieczenie przed przepływem zwrotnym / Dławik przepływu nie został usunięty z prysznica ręcznego 	<ul style="list-style-type: none"> / Oczyszczyć/wymienić sitko / Wymienić zabezpieczenie przed przepływem zwrotnym / Usunąć dławik z prysznica ręcznego

△ BEZPEČNOSTNÍ POKYNY

- △ Pro zabránění řezným zraněním a pohmožděninám je nutné při montáži nosit rukavice.
- △ Produkt smí být používán pouze ke koupání a za účelem tělesné hygieny.
- △ Děti a dospělé osoby s tělesným, duševním a/nebo smyslovým postižením nesmí produkt používat bez dozoru. Osoby pod vlivem alkoholu nebo drog nesmí produkt používat.
- △ Je nutné vyrovnat velké rozdíly tlaku mezi přípoji studené a teplé vody.

POKYNY K MONTÁŽI

- / Před montáží je třeba produkt zkontrolovat, zda nebyl při transportu poškozen. Po zabudování nebudou uznány žádné škody způsobené transportem nebo poškození povrchu.
- / Vedení a armatura musí být namontovány, propláchnuty a otestovány podle platných norem.
- / Je třeba dodržovat montážní pravidla platné v dané zemi.

TERMOSTAT V KOMBINACI S PŘÍTOKOVÝMI OHŘÍVAČI

- / Má-li být připojena ruční sprcha, pak z ní musí být vymontována případně zabudován škrticí ventil.

TECHNICKÉ ÚDAJE

Provozní tlak:	max. 1 MPa
Doporučený provozní tlak:	0,1 - 0,5 MPa
Zkušební tlak:	1,6 MPa (1 MPa = 10 bar = 147 PSI)
Teplota horké vody:	max. 70°C
Doporučená teplota horké vody:	65°C
Tepelná desinfekce:	max. 70°C/4 min

Vlastní jističení proti zpětnému nasátí.

Výrobky Hansgrohe jsou vhodné pro přímý kontakt s pitnou vodou.

POPIS SYMBOLŮ



Nepoužívat silikon s obsahem kyseliny octové!



**max.
≈42°C**

SAFETY FUNCTION
(viz strana 40)

Díky Safety Function je možné předem nastavit nejvyšší požadovanou teplotu, např. max. 42°C.



NASTAVENÍ
(viz strana 40)

Po ukončení montáže se musí zkontrolovat teplota vody vytékající z termostatu. Pokud se teplota změřená v místě odběru liší od teploty nastavené na termostatu, je nutné provést korekci.



ÚDRŽBA
(viz strana 46)

/ U zpětných ventilů se musí podle DIN EN 1717 v souladu s národními nebo regionálními předpisy testovat jejich funkčnost (alespoň jednou ročně).

/ Termostat je vybaven omezovačem zpětného toku. Aby byl zajištěn lehký chod regulační jednotky, měl by se termostat čas od času nastavit na úplně horkou a úplně studenou vodu.



ROZMĚRY
(viz strana 43)



DIAGRAM PRŮTOKU
(viz strana 44)



OVLÁDÁNÍ
(viz strana 42)



SERVISNÍ DÍLY
(viz strana 48)



ČIŠTĚNÍ
viz příložená brožura



ZKUŠEBNÍ ZNAČKA
(viz strana 50)

PORUCHA	PŘÍČINA	ODSTRANĚNÍ
Málo vody	/ Nízký tlak v přívodu. / Zanesený lapač nečistot v regulační jednotce	/ Zkontrolovat tlak v potrubí / Vyčistit lapače nečistot před termostatem a na regulační jednotce
Křížení toků, teplá voda se při zavěšené armatuře tlačí do přívodu studené vody nebo naopak	/ Sítko v těsnění u sprchy zanesené / Znečištěný nebo netěsný zpětný ventil	/ Vyčistit sítko v těsnění mezi sprchou a hadicí / Zpětný ventil vyčistit, případně vyměnit
Teplota u výtoku nesouhlasí s nastavenou teplotou	/ Teplota u výtoku nesouhlasí s nastavenou teplotou / Nízká teplota teplé vody	/ Nastavit termostat / Teplotu horké vody zvýšit na 42°C až 65°C
Nelze regulovat teplotu přítokový ohřivač v provozu s termostatem nezapne	/ regulační jednotka zanesena vodním kamenem / Sítko na zachycování nečistot je zanesené / Zpětný ventil je zablokovaný / Není odstraněn kroužek ze sprchy	/ vyměnit regulační jednotku / vyčistit/vyměnit lapač nečistot / Vyměnit zpětný ventil / Odstranit kroužek ze sprchy

△ BEZPEČNOSTNÉ POKYNY

- △ Pri montáži musíte nosiť rukavice, aby ste predišli pomliaždeninám a rezným poraneniam.
- △ Produkt sa smie používať len na kúpanie a telesnú hygienu.
- △ Produkt nesmú bez dozoru používať deti, ako aj dospelé osoby s telesným, duševným a/alebo zmyslovým postihnutím. Produkt nesmú používať ani osoby, ktoré sú pod vplyvom alkoholu alebo drog.
- △ Veľké rozdiely v tlaku medzi prípojkami studenej a teplej vody musia byť vyrovnané.

POKYNY PRE MONTÁŽ

- / Pred montážou musíte produkt skontrolovať, či nebol počas transportu poškodený. Po zabudovaní nebudú uznané žiadne škody spôsobené transportom alebo poškodenia povrchu.
- / Ledningarna och blandaren måste monteras, spolás igenom och kontrolleras enligt de gällande normerna.
- / Je potrebné dodržiavať smernice o inštalácii, ktoré sú práve teraz platné v krajinách.

TERMOSTATICKÁ BATÉRIA V SPOJENÍ S PRIETOKOVÝMI OHRIEVAČMI

- / Ak sa pripojí ručná sprcha, musí sa z nej demontovať tlmiaci ventil.

TECHNICKÉ ÚDAJE

Prevádzkový tlak:	max. 1 MPa
Doporučený prevádzkový tlak:	0,1 - 0,5 MPa
Skúšobný tlak:	1,6 MPa (1 MPa = 10 bar = 147 PSI)
Teplota teplej vody:	max. 70°C
Doporučená teplota teplej vody:	65°C
Termická dezinfekcia:	max. 70°C/4 min

Vlastná poisťka proti spätnému nasatiu.

Výrobok je koncipovaný výhradne pre pitnú vodu!

POPIS SYMBOLOV



Nepoužívať silikón s obsahom kyseliny octovej!

**max.
≈42°C**

SAFETY FUNCTION
(viď strana 40)

Vďaka Safety Function je možné vopred nastaviť najvyššiu požadovanú teplotu, napr. max. 42°C.



NASTAVENIE
(viď strana 40)

Po ukončení montáže sa musí skontrolovať teplota vody vytekajúcej z termostatu. Pokiaľ sa teplota nameraná na mieste odberu líši od teploty nastavenej na termostate, je nutné vykonať korekciu.



ÚDRŽBA
(viď strana 46)

- / Pri spätných ventiloch sa musí podľa DIN EN 1717 v súlade s národnými alebo regionálnymi predpismi testovať ich funkčnosť (aspoň raz ročne).
- / Batéria je vybavená spätným uzáverom. Aby bol zaistený ľahký chod regulačnej jednotky, mal by sa termostat z času čas nastaviť na maximálne horúcu a maximálne studenú vodu.



ROZMERY
(viď strana 43)



DIAGRAM PRIETOKU
(viď strana 44)



OBSLUHA
(viď strana 42)



SERVISNÉ DIELY
(viď strana 48)



ČISTENIE
nájdete v priloženej brožúre



OSVEDČENIE O SKÚŠKE
(viď strana 50)

PORUCHA	PRÍČINA	POMOC
Málo vody	/ Nízky tlak v prívode. / Zanesený lapač nečistôt v regulačnej jednotke	/ Skontrolovať tlak v potrubí / Vyčistiť filter pred termostatom a na regulačnej jednotke
Kríženie tokov, teplá voda sa pri uzavretej armatúre tlačí do prívodu studenej alebo naopak	/ Sítko v tesnení sprchy je znečistené / Znečistený alebo netesný spätný ventil	/ Vyčistiť sítko tesnení medzi sprchou a hadicou / Spätný ventil vyčistiť, prípadne vymeniť
Teplota na výtoku nesúhlasí s nastavenou teplotou	/ Nebol nastavený termostat / Nízka teplota teplej vody	/ Nastaviť termostat / Teplotu teplej vody zvýšiť na 42°C až 65°C
Nie je možné regulovať teplotu	/ Regulačná jednotka zanesená vodným kameňom	/ Vymeniť regulačnú jednotku
Prietokový ohrievač sa počas prevádzky termostatu nezapína	/ Sítko v tesnení sprchy je znečistené / Obmedzovač spätného nasatia je zablokovaný / Nie je odstránený krúžok zo sprchy	/ Vyčistiť alebo vymeniť filter / Vymeniť obmedzovač spätného nasatia / Odstrániť krúžok zo sprchy



△ 安全技巧

- △ 装配时为避免挤压和切割受伤，必须戴上手套。
- △ 本产品只允许作为洗浴、卫生和洁身之用。
- △ 不得让儿童和肢体、精神和或意识有障碍的成人在不受监管的情况下使用淋浴系统。受酒精或毒品影响的人员不得使用淋浴系统。
- △ 冷热水管间过大的压力差必须予以平衡。

安装提示

- / 安装前必须检查产品是否受到运输损害。安装后将不认可运输损害或表面损伤。
- / 管道和阀门必须根据通用标准进行安装、冲洗和检查。
- / 请遵守当地国家现行的安装规定。

恒温龙头 连接连续流热水器

- / 如果要连接手持花洒，必须去掉它的水流控制器。

技术参数

工作压强:	最大 1 MPa
推荐工作压强:	0,1 - 0,5 MPa
测试压强:	1,6 MPa (1 MPa = 10 bar = 147 PSI)
热水温度:	最大 70°C
推荐热水温度:	65°C
热力消毒:	最大 70°C / 4 分钟

自动防止回流

该产品专为饮用水设计！

符号说明



请勿使用含有乙酸的硅胶！



max.
≈42°C

安全功能
(参见第页 40)

恒温阀芯的安全功能可以预先设定所希望的最高出水温度，例如最高温度为42°C



校准
(参见第页 40)

安装完成后必须检查调温器的出水温度。如在取水处测量所得的温度与调温器上设定的温度有偏差，那么必须进行调整。



保养
(参见第页 46)

- / 单向阀必须在符合国家或当地的法律的情况下按照DIN EN 1717定期检查（至少一年一次）。
- / 此恒温龙头带有单向阀。为了保证恒温器的稳定运转，请务必定期从最热到最冷转动调温器。



大小
(参见第页 43)



流量示意图
(参见第页 44)



操作
(参见第页 42)



备用零件
(参见第页 48)



清洗
附有小手册



检验标记
(参见第页 50)

问题	原因	补救
龙头出水量小	/ 水压不足 / 调压器过滤网脏污 / 花洒滤网有垃圾堵塞	/ 检查总水压 / 清洁龙头前面和恒温阀芯的过滤网。 / 清洗花洒和软管间的过滤网
串水，在龙头关闭的状态下，热水被强迫流入冷水管路，或者相反。	/ 单向阀有垃圾堵塞或漏水	/ 清洗单向阀，如有必要则更换新的
龙头出水温度和温度设定的不符	/ 恒温阀芯未被调节 / 热水温度过低	/ 调节恒温器 / 将热水温度从42°C升高到65°C
水温无法调节	/ 恒温阀芯表面结垢	/ 更换恒温阀芯
使用恒温龙头后，燃气热水器不工作	/ 过滤网有垃圾堵塞 / 单向阀装反 / 手持花洒的流量限制器没有去除	/ 清洁过滤网/更换过滤网 / 正确安装单向阀 / 去除流量限制器

▲ УКАЗАНИЯ ПО ТЕХНИКЕ БЕЗОПАСНОСТИ

- ▲ Во время монтажа следует надеть перчатки во избежание прищемления и порезов.
- ▲ Изделие разрешается использовать только в гигиенических целях: для принятия ванны и личной гигиены.
- ▲ Дети, а также взрослые с физическими, умственными и/или сенсорными недостатками должны пользоваться изделием только под присмотром. Запрещается пользоваться изделием в состоянии алкогольного или наркотического опьянения.
- ▲ донного клапа. Перед установкой смесителя необходимо регулировочными кранами выровнять давление холодной и горячей воды при помощи вентилей регулирующих подачу воды в квартиру.

УКАЗАНИЯ ПО МОНТАЖУ

- / Перед монтажом следует проверить изделие на предмет повреждений при перевозке. После монтажа претензии о возмещении ущерба за повреждения при перевозке или повреждения поверхностей не принимаются.
- / Трубы и арматура должны быть установлены, промыты и проверены в соответствии с действующими нормами.
- / Необходимо соблюдать требования по монтажу, действующие в соответствующих странах.

ТЕРМОСТАТ С ПРОТОЧНЫМИ НАГРЕВАТЕЛЯМИ

- / При подключении ручного душа, из него необходимо удалить возможно установленный в нем дроссель.

ТЕХНИЧЕСКИЕ ДАННЫЕ

Рабочее давление:	не более. 1 МПа
Рекомендуемое рабочее давление:	0,1 - 0,5 МПа
Давление:	1,6 МПа (1 МПа = 10 bar = 147 PSI)
Температура горячей воды:	не более. 70°C
Рекомендуемая темп. гор. воды:	65°C
Термическая дезинфекция:	не более. 70°C/4 мин

укомплектован клапаном обратного тока воды

Изделие предназначено исключительно для питьевой воды!

ОПИСАНИЕ СИМВОЛОВ



Не применяйте силикон, содержащий уксусную кислоту.



max.
≈ 42°C SAFETY FUNCTION
(см. стр. 40)

С помощью функции Safety Function может быть задана максимальная температура воды, например 42°C.



НАСТРОЙКА
(см. стр. 40)

После монтажа следует проверить температуру на выходе из термостата. Скорректируйте температуру воды, если она отличается от установленной на термостате.



ТЕХНИЧЕСКОЕ ОБСЛУЖИВАНИЕ
(см. стр. 46)

- / Защита обратного тока должна регулярно проверяться (минимум один раз в год) по стандарту DIN EN 1717 или в соответствии с национальными или региональными нормативами
- / Термостат оснащен клапанами обратного течения. Для гарантии плавного изменения температуры и долгого срока службы необходимо периодически поворачивать ручку регулировки температуры из положение максимально горячая в положение максимально холодная вода.



РАЗМЕРЫ
(см. стр. 43)



СХЕМА ПОТОКА
(см. стр. 44)



ЭКСПЛУАТАЦИЯ
(см. стр. 42)



КОМПЛЕКТ
(см. стр. 48)



ОЧИСТКА
см прилагаемая брошюра



ЗНАК ТЕХНИЧЕСКОГО КОНТРОЛЯ
(см. стр. 50)

НЕИСПРАВНОСТЬ	ПРИЧИНА	УСТРАНЕНИЕ НЕИСПРАВНОСТИ
недостаточный давление (если устан напор воды)	/ Проблемы водоснабжения	/ Проверить овлен насос проверить работу насоса
	/ Фильтр термозлемента загрязнен	/ Очистите грязеулавливающие сита перед термостатом и на регуляторе
	/ Фильтр душа загрязнен	/ Очистить фильтр
Подмес воды, в закрытом положене горячая вода стремится в подводу холодной воды или наоборот	/ Клапан обратного тока воды загрязнен или неисправен	/ Очистить кланан или заменить при необходимости
Температура смешанной воды не соответствует шкале	/ Термостат не настроен	/ Настроить термостат
	/ Температура горячей воды слишком низкая	/ Поднять температуру горячей воды с 42 град.С до 65 град.С
Регулировка температура не производится	/ Регулятор засорен накипью	/ Замените регулятор
Проточный нагреватель не включается в режиме работы термостата	/ Грязеулавливающие сита загрязнены	/ Очистите/замените грязеулавливающее сито
	/ Клапан обратного тока заедает	/ Замените клапаны обратного течения
	/ Дроссель не удален из ручного душа	/ Извлеките дроссель из ручного душа



▲ BIZTONSÁGI UTASÍTÁSOK

- ▲ A szerelésnél a zúzdások és vágási sérülések elkerülése érdekében kesztyűt kell viselni.
- ▲ A terméket csak fürdéshez, mosakodáshoz, és egészségügyi tisztálkodáshoz szabad használni.
- ▲ Gyermekek, valamint testileg, szellemileg fogyatékos és/vagy érzékelésben korlátozott személyek nem használhatják felügyelet nélkül a terméket. Alkohol és kábítószer befolyása alatt álló személyek nem használhatják a terméket.
- ▲ A hidegvíz- és a melegvíz-csatlakozások közötti nagy nyomáskülönbséget kikell egyenlíteni!

SZERELÉSI UTASÍTÁSOK

- / A szerelés előtt ellenőrizni kell, hogy a terméknek nincs-e szállítási sérülése. Beépítés után a szállítási- vagy felületi sérüléseket nem ismerik el.
- / A vezetékeket és a csaptelpeket az érvényes szabványoknak megfelelően kell felszerelni, öblíteni és ellenőrizni
- / Az egyes országokban érvényes installációs irányelveket be kell tartani.

TERMOZTÁT AZ ÁTFOLYÓS MELEGÍTŐKKEL KAPCSOLATBAN

- / Ha kézi zuhanyt csatlakoztatunk, akkor ebből egy esetlegesen meglévő fajtást ki kell szerelni.

MŰSZAKI ADATOK

Üzemi nyomás:	max. 1 MPa
Ajánlott üzemi nyomás:	0,1 - 0,5 MPa
Nyomáspróba:	1,6 MPa (1 MPa = 10 bar = 147 PSI)
Forróvíz hőmérséklet:	max. 70°C
Forróvíz javasolt hőmérséklete:	65°C
Termikus fertőtlenítés:	max. 70°C/4 perc

Visszafolyás gátlóval

A terméket kizárólag ivóvízhez tervezték!

SZIMBÓLUMOK LEÍRÁSA



Ne használjon ecetsavtartalmú szilikon!

**max.
≈42°C**

SAFETY FUNCTION (Biztonsági funkció)
(lásd a oldalon 40)

A biztonsági funkcióknak köszönhetően a kívánt hőmérsékletet pl. 42 Celsius fokban maximálhatjuk.



BESZERELÉS
(lásd a oldalon 40)

A sikeres felszerelést követően ellenőrizni kell a termosztát kifolyási hőmérsékletét. Helyesbítés szükséges, ha a vízkivétel helyén mért hőmérséklet eltér a termosztáton beállított hőmérséklettől.



KARBANTARTÁS
(lásd a oldalon 46)

- / A visszafolyásgátlók működése a DIN EN 1717 szabványnak megfelelően, a nemzeti vagy területi rendelkezésekkel összhangban, évente egyszer ellenőrizendő!
- / A termosztát visszafolyás-gátlóval van felszerelve. Ahhoz, hogy a szabályozóegység jól működjön, a termosztátot időről időre teljesen megrege és teljesen hidegre kell állítani.



MÉRETET
(lásd a oldalon 43)



ÁTFOLYÁSI DIAGRAMM
(lásd a oldalon 44)



HASZNÁLAT
(lásd a oldalon 42)



TARTOZÉKOK
(lásd a oldalon 48)



TISZTÍTÁS
lásd a mellékelt brosúrát



VIZSGAJEL
(lásd a oldalon 50)

HIBA	OK	MEGOLDÁS
Kevés víz	/ a nyomás nem megfelelő / a szabályozóegység szennyeződést felfogó szűrője koszos / A zuhany szűrőtömitése koszos	/ a vezetékek nyomását ellenőrizni kell / A termosztát előtt és a szabályozó egységen lévő szennyfogó szűrők megtisztítása / A zuhany és a cső közötti szűrőt ki kell tisztítani
Keresztfolyás, a melegvíz a csap zárt állapotában a hidegvíz vezetékekbe áramlik és fordítva	/ a visszafolyásgátló piszkos vagy hibás	/ a visszafolyásgátlót tisztítani kell ill. ki kell cserélni
A kifolyóvíz hőmérséklete nem egyezik a termosztáton beállított hőmérséklettel	/ a termosztát nem lett be szabályozva / túl alacsony melegvíz hőmérséklet	/ a termosztátot be kell szabályozni / a melegvíz hőmérsékletét 65 fokra kell felemelni
Nem lehetséges a hőmérséklet-szabályozás	/ szabályozó egység elvízkövesedett	/ szabályozó egység kicserélése
Az átfolyós melegítő nem kapcsol be a termosztát-üzem-módban	/ A szennyfogó szűrő koszos. / A visszafolyásgátló beragadt. / Nincs kiszerve a zuhanyrózsából a vízmennyiség szabályozó.	/ Szennyfogó szűrő tisztítása / cseréje / A visszafolyásgátló kicserélése javasolt. / El kell távolítani a vízmennyiség szabályozót.

△ TURVALLISUUSOHJEET

- △ Asennuksessa on käytettävä käsiineitä puristumien ja viiltojen aiheuttamien tapaturmien estämiseksi.
- △ Tuotetta saa käyttää ainoastaan kylpy-, hygienia- ja puhdistustarkoituksiin.
- △ Lapset ja ruumiillisesti, henkisesti ja/tai aistillisesti rajoittuneet aikuiset eivät saa käyttää suihkujärjestelmää ilman valvontaa. Alkoholin tai huumeiden vaikutuksessa olevat henkilöt eivät saa käyttää suihkujärjestelmää.
- △ Suuret paine-erot kylmä- ja kuumavesiliitäntöjen välillä on tasattava.

ASENNUSOHJEET

- / Ennen asennusta on tarkastettava tuotteen mahdolliset kuljetusvahingot. Asennuksen jälkeen kuljetus- ja pintavaurioita ei hyväksytä.
- / Putket ja hana on asennettava, huuhdeltava ja tarkastettava voimassa olevien standardien mukaisesti.
- / Jokaisessa maassa on noudatettava siellä päteviä asennusohjeita.

TERMOSTAATTI LÄPIVIRTAUSKUUMENNINTA KÄYTETTÄESSÄ

- / Jos käytössä on käsisuihku, on siinä mahdollisesti oleva virtauksenrajoitin poistettava.

TEKNISEET TIEDOT

Käyttöpaine:	maks. 1 MPa
Suosittelut käyttöpaine:	0,1 - 0,5 MPa
Koestuspaine:	1,6 MPa
	(1 MPa = 10 bar = 147 PSI)
Kuuman veden lämpötila:	maks. 70°C
Kuuman veden suosituslämpötila:	65°C
Lämpödesinfektio:	maks. 70°C/4 min

Estää itsestään paluuvirtauksen

Tuote on suunniteltu käytettäväksi ainoastaan juomaveden kanssa!

MERKIN KUVAUS



Älä käytä etikkahappopitoista silikoniala

**max.
≈42°C**

SAFETY FUNCTION

(katso sivu 40)

Safety Function:ista johtuen haluttu maksimilämpötila voidaan esiasettaa, esimerkiksi maks. 42° C.



SÄÄTÖ

(katso sivu 40)

Asennuksen jälkeen termostaatin ulostulolämpötila on tarkastettava. Säätö on tarpeen, jos käyttöasteessa mitattu veden lämpötila eroaa termostaattiin säädetyistä lämpötilasta.



HUOLTO

(katso sivu 46)

- / Vastaventtiilien toiminta on tarkastettava säännöllisesti paikallisten ja kansallisten määräysten mukaisesti (DIN EN 1717, vähintään kerran vuodessa).
- / Termostaatti on varustettu vastaventtiileillä. Säätöyksikön kevytkäyttöisyyden takaamiseksi, säädä säätöyksikkö ajoittain täysin kylmälle ja täysin kuumalle.



MITAT

(katso sivu 43)



VIRTAUSDIAGRAMMI

(katso sivu 44)



KÄYTTÖ

(katso sivu 42)



VARAOSAT

(katso sivu 48)



PUHDISTUS

katso oheinen esite



KOESTUSMERKKI

(katso sivu 50)

HÄIRIÖ	SYY	TOIMENPIDE
Vähän vettä	/ Syöttöpaine ei ole riittävä / Lämpötilan säätöyksikön likasihti likaantunut / Käsisuihkun sihttiiviste likaantunut	/ Tarkasta putkiston paine / Puhdista termostaatin ja säätöyksikön likasihdit / Puhdista suihkukahvan ja letkun välissä oleva sihttiiviste
Ristiinvirtaus, hanan ollessa kiinni lämmin vesi pääsee virtaamaan kylmänveden putkeen tai päinvastoin.	/ Suuntaisventtiili likaantunut/viallinen	/ Puhdista suuntaisventtiili, vaihda tarvittaessa
Veden ulostulolämpötila ei vastaa säädettyä lämpötilaa	/ Termostaattia ei ole säädetty / Lämminveden lämpötila liian alhainen	/ Säädä termostaatti / Kohota lämminveden lämpötila arvoon välillä 42°C ja 65°C
Lämpötilan säätö ei ole mahdollista	/ lämpötilan säätöyksikkö kalkkeutunut	/ Vaihda lämpötilan säätöyksikkö
Läpimenokuumennin ei kytkeydy päälle termostaattikäytössä	/ Likasihdit likaantuneet / Suuntaisventtiili juuttunut / Käsisuihkussa olevaa kuristinta ei ole poistettu	/ Puhdista/vaihda likasihti / Vaihda suuntaisventtiili / Poista kuristin käsisuihkusta

△ SÄKERHETSANVISNINGAR

- △ Handskar ska bäras under monteringsarbetet så att man kan undvika kläm- och skärskadorna.
- △ Produkten får bara användas till kroppshygien med bad och dusch.
- △ Barn samt vuxna med fysiska, psykiska eller sensoriska funktionshinder får inte använda produkten ensamma. Personer som är påverkade av alkohol- eller droger får inte använda produkten.
- △ Stora tryckskillnader mellan anslutningarna för varmt och kallt vatten måste utjämnas.

MONTERINGSANVISNINGAR

- / Det måste undersökas om produkten har transportskador innan den monteras. Efter monteringen accepteras inga transport- eller ytskiktsskador.
- / Ledningarna och blandaren måste monteras, spolats igenom och kontrolleras enligt de gällande normerna.
- / De installationsriktlinjer som gäller i länderna ska följas.

TERMOSTAT ANVÄNDNING MED VARMVATTENBEREDARE

- / Om du ansluter en handdusch, öka då den vattenmängd som tillförs enligt ovan.

TEKNISKA DATA

Driftstryck:	max. 1 MPa
Rek. driftstryck:	0,1 - 0,5 MPa
Tryck vid provtryckning:	1,6 MPa
	(1 MPa = 10 bar = 147 PSI)
Varmvattentemperatur:	max. 70°C
Rek. varmvattentemp.:	65°C
Termisk desinfektion:	max. 70°C/4 min

Självspärr mot återflöde

Produkten är enbart avsedd för dricksvatten!

SYMBOLFÖRKLARING



Använd inte silikon som innehåller ättiksyra!

**max.
≈42°C**

SAFETY FUNCTION
(se sidan 40)

Med hjälp av Safety Function kan du ställa in den önskade maximaltemperaturen till exempelvis 42°C och så förhindra skällningsrisk för barn.



INSTÄLLNING AV MAXTEMPERATUR
(se sidan 40)

När monteringen är klar måste termostatens tömningstemperatur kontrolleras. En justering är nödvändig om den uppmätta temperaturen vid tappningsstället avviker från den som är inställd på termostaten.



SKÖTSEL
(se sidan 46)

- / Backventilens funktion måste kontrolleras regelbundet enligt nationella eller regionala bestämmelser i enlighet med DIN EN 1717 (minst en gång per år).
- / Termostaten är utrustad med backventiler. För att garantera att termostaten ej kalkar igen, ska den regelbundet, en gång per vecka, konditioneras. Det sker genom att man några gånger snabbt slås om temperaturen från hett till kallt och tillbaka.



MÅTTEN
(se sidan 43)



FLÖDESSHEMA
(se sidan 44)



HANTERING
(se sidan 42)



RESERVDLAR
(se sidan 48)



RENGÖRING
se den medföljande broschyren



TESTSIGILL
(se sidan 50)

STÖRNING	ORSAK	ÅTGÄRD
För lite vatten	/ Vattentrycket är för lågt / Smutsfilter i styrenheten igensatt / Silfiltret i duschen smutsigt	/ Kontrollera ledningstryck / Rengör smutsfiltren vid inloppen och på termosensorn / Rengör silfiltret mellan slangen och termostaten
Korsflöde - varmt vatten pressas vid avstängd ermostat in i kallvatten- inloppet, och vice versa	/ Backventil är igensmutsad eller otät	/ Rengör backventil, byt ut om nödvändigt
Den faktiska vatten- temperaturen stämmer inte överens med den Inställda	/ Termostaten ställdes inte in / Varmvattentemperaturen är för låg	/ Justera termostaten / Höj varmvattentemperaturen til mellan 42°C och 65°C
Temperaturen kan ej ställas in	/ Termosensorn är igenskalkad	/ Byt termosensorn
Varmvattenberedare slår ej på vid användning av termostaten	/ Smutsfiltren är igensmutsade / Backventil är defekt / Vattenbegränsare i handduschen har ej tagits bort	/ Rengör/byt ut smutsfilter / Byt backventil / Ta bort vattenbegränsaren



SAUGUMO TECHNIKOS NURODYMAI

- △ Apsaugai nuo užspaudimo ir įsijovimo montavimo metu mūvėkite pirštines.
- △ Gaminys turi būti naudojamas tik maudymuisi, kūno higienai ir švarai palaikyti.
- △ Gaminiu draudžiama naudotis vaikams, taip pat suaugusiems su fizine, dvasine negale ir (arba) sensorikos sutrikimais. Gaminių taip pat draudžiama naudotis asmenims, apsvaigusiems nuo alkoholio arba narkotikų.
- △ Turi būti išlyginti šalto ir karšto slėgio nelygumai.

MONTAVIMO INSTRUKCIJA

- / Prieš montuojant būtina patikrinti, ar gaminys nebuvo pažeistas transportavimo metu. Sumontavus pretenzijos dėl transportavimo ir paviršiaus pažeidimų nepriimamos.
- / Vamzdžiai ir sujungimai turi būti montuojami, plauunami ir tikrinami pagal galiojančias normas.
- / Laikykitės atitinkamoje šalyje galiojančių direktyvų dėl įrengimo.

TERMOSTATAS NAUDOJIMAS SU MOMENTINIAIS ŠILDKLIAIS

- / Jei rankų dušas su vandens ribotuvu, būtina jį pašalinti.

TECHNINIAI DUOMENYS

Darbinis slėgis:	ne daugiau kaip 1 MPa
Rekomenduojamas slėgis:	0,1 - 0,5 MPa
Bandomasis slėgis:	1,6 MPa (1 MPa = 10 barų = 147 PSI)
Karšto vandens temperatūra:	ne daugiau kaip 70°C
Rekomenduojama karšto vandens temperatūra:	65°C
Terminis dezinfekavimas:	ne daugiau kaip 70°C/4 min

Su atbuliniu vožtuvu

Produktas skirtas tik geriamajam vandeniui!

SIMBOLIO APRAŠYMAS



Nenaudokite silikono, kurio sudėtyje yra acto rūgšties!



max.
≈ 42°C

APSAUGOS FUNKCIJA
(žr. psl. 40)

"Safety" funkcija karšto vandens temperatūra gali būti iš anksto ribota iki, pvz., ne aukštesnės kaip 42°C.



NUSTATYMAS
(žr. psl. 40)

Sumontavus, būtina patikrinti vandens, išeinančio iš termostato, temperatūrą. Pakoreguokite vandens temperatūrą, jei būtina.



TECHNINIS APTARNAVIMAS
(žr. psl. 46)

- / Atbulinio vožtuvo apsauga privalo būti tikrinama reguliariai (mažiausiai kartą per metus) pagal DIN EN1717 arba pagal galiojančias nacionalines arba regionines normas.
- / Termostatas yra su grįžtamosios srovės sustabdymo vožtuvais. Tam, kad būtų garantuotas tolygus temperatūros reguliavimas ir ilgas naudojimas, būtina periodiškai temperatūros rankenėlę pasukti į karščiausios ir šalčiausios temperatūros padėtį.



IŠMATAVIMAI
(žr. psl. 43)



PRALAUDIMO DIAGRAMA
(žr. psl. 44)



EKSPLOATACIJA
(žr. psl. 42)



ATSARGINĖS DALYS
(žr. psl. 48)



VALYMAS
žr. pridedamoje brošiūroje



BANDYMO PAŽYMA
(žr. psl. 50)

GEDIMAS	PRIEŽASTIS	PRIEMONĖ
Per maža srovė	/ Slėgis nepakankamas / Užsikimšęs temperatūros regulatoriaus filtras / Dušo galvos filtras užsikimšęs	/ Patikrinti vamzdžių spaudimą / Išvalyti termostato ir temperatūros regulatoriaus filtrus / Išvalyti dušo galvos filtrą
Kryžminis tekėjimas, uždarius maišytuvą, karštas vanduo papuola į šalto vandens vamzdį	/ Atbulinis vožtuvas užsikimšęs/pažeistas	/ Išvalyti arba pakeisti atbulinį vožtuvą
Vandens temperatūra nesutampa su nustatyta temperatūra	/ Termostatas nesureguliuotas / Per maža karšto vandens temperatūra	/ Reguluoti termostatą / Karšto vandens temperatūrą pakelti nuo 42 °C bis 65 °C
Temperatūros reguliavimas neįmanomas	/ temperatūros regulatorius apkalkėjęs	/ temperatūros regulatorių pakeisti
Momentinis pašildytojas neįsijungia, veikiant termostatui	/ Užsikimšęs filtras / Abulinis vožtuvas neveikia / Neišimtas ribotuvus iš dušo galvutės	/ Išvalykite arba pakeiskite filtrą. / Pakeisti atbulinį vožtuvą / Išimti ribotuvą iš dušo galvutės

⚠ SIGURNOSNE UPUTE

- ⚠ Prilikom montaže se radi sprječavanja prignječenja i posjekotina moraju nositi rukavice.
- ⚠ Proizvod se smije primjenjivati samo za kupanje, tuširanje i osobnu higijenu.
- ⚠ Djeca, kao i tjelesno, mentalno i/ili senzorno hendikepirane odrasle osobe ne smiju se koristiti proizvodom bez nadzora. Osobe koje su pod utjecajem alkohola ili droga ne smiju se koristiti proizvodom.
- ⚠ Velika razlika u pritisku između vruće i hladne vode mora biti izbalansirana.

UPUTE ZA MONTAŽU

- / Prije montaže mora se provjeriti je li proizvod oštećen prilikom transporta. Nakon ugradnje se ne priznaju nikakve reklamacije koje se odnose na površinska i transportna oštećenja.
- / Cijevi i armatura moraju biti postavljeni, isprani i testirani prema važećim normama.
- / Obvezno se moraju uvažiti propisi o instalacijama koji vrijede u dotičnoj zemlji.

TERMOSTAT SA PROTOČNIM BOJLERIMA

- / Ako želite priključiti ručni tuš, iz njega je potrebno izvaditi cijev koja smanjuje protok ukoliko takva cijev postoji.

TEHNIČKI PODATCI

Najveći dopušteni tlak:	tlak 1 MPa
Preporučeni tlak:	0,1 - 0,5 MPa
Probni tlak:	1,6 MPa (1 MPa = 10 bar = 147 PSI)
Temperatura vruće vode:	tlak 70°C
Preporučena temperatura vruće vode:	65°C
Termička dezinfekcija:	tlak 70°C/4 min
Funkcije samo-čišćenja	
Proizvod je koncipiran isključivo za pitku vodu!	

OPIS SIMBOLA



Nemojte koristiti silikon koji sadrži octenu kiselinu!



max. ≈ 42°C
SAFETY FUNKCIJA
(pogledaj stranicu 40)

Zahvaljujuću Safety funkciji može se podesiti željena maksimalna temperatura, npr. i 42°C



REGULACIJA
(pogledaj stranicu 40)

Nakon instalacije treba ispitati izlaznu temperaturu termostata. Korekcija je neophodna, ako izmjerena temperatura na mjestu uzimanja odstupa od temperature koja je namještena na termostatu.



ODRŽAVANJE
(pogledaj stranicu 46)

- / Ispravnost nepovratnog ventila mora se redovito provjeravati prema standardu DIN EN 1717 i u skladu sa važećim propisima (najmanje jednom godišnje).
- / Termostat je opremljen nepovratnim ventilom. Kako bi se olakšala prohodnost i produljio vijek trajanja regulacijske jedinice, potrebno je s vremena na vrijeme podesiti termostat iz položaja maksimalno tople u položaj maksimalno hladne vode.



MJERE
(pogledaj stranicu 43)



DIJAGRAM PROTOKA
(pogledaj stranicu 44)



UPOTREBA
(pogledaj stranicu 42)



REZERVNI DJELOVI
(pogledaj stranicu 48)



ČIŠĆENJE
se u priloženoj brošuri



OZNAKA TESTIRANJA
(pogledaj stranicu 50)

GREŠKA	UZROK	OTKLANJANJE
Nedovoljno vode	/ Prenizak pritisak vode / Očistite rešetkasti filter regulacijske jedinice	/ Ispitajte tlak u cijevima / Očistite rešetkasti filter ispred termostata i na regulacijskoj jedinici
Križni tok vode, kod zatvorene armature vruća voda ulazi u cijev s hladnom vodom i obrnuto	/ Filter tuša je prljav / Nepovratni ventil je prljav/neispravan	/ Očistite filter između tuša i crijeva / Očistite ili zamijenite nepovratni ventil
Temperatura na slavini ne podudara se s podešenom temperaturom	/ Termostat nije podešen / Preniska temperatura tople vode	/ Podesite termostat / Povećajte temperaturu vruće vode na 42-65 °C
Reguliranje temperature nije moguće	/ Regulacijska jedinica začepljena je kamencem	/ Zamijenite regulacijsku jedinicu
Protočni bojler ne radi bez obzira na rad termostata	/ Filtri su prljavi / Nepovratni ventil se nije vratio u početni položaj / Limiter protoka u ručnom tušu nije odstranjen	/ Očistite/zamijenite filter za skupljanje nečistoće / Zamijenite nepovratni ventil / Odstranite limiter protoka



⚠ GÜVENLİK UYARILARI

- ⚠ Montaj esnasında ezilme ve kesilme gibi yaralanmaları önlemek için eldiven kullanılmalıdır.
- ⚠ Ürün yalnızca banyo, hijyen ve beden temizliği amaçları doğrultusunda kullanılabilir.
- ⚠ Bedensel, ruhsal ve/veya sensörük engelli çocuk ve yetişkinler gözetimsiz olarak duş sistemini kullanmamalıdır. Alkol veya uyuşturucu etkisinde olanlar duş sistemini kullanmamalıdır.
- ⚠ Sıcak ve soğuk su bağlantıları arasında büyük basınç farklılıkları varsa, bu basınç farklılıklarının dengelenmesi gerekir.

MONTAJ AÇIKLAMALARI

- / Montaj işleminden önce ürün nakliye hasarları yönünden kontrol edilmelidir. Montaj işleminden sonra nakliye veya yüzey hasarları için sorumluluk üstlenilmemektedir.
- / Boruların ve armatürün montajı, yıkanması ve kontrolü geçerli normlara göre yapılmalıdır.
- / Ülkelerde geçerli kurulum yönetmeliklerine riayet edilmelidir.

TERMOSTAT ŞOFBENLERLE BAĞLANTILI

- / Bir el duşu bağlanırsa, bu parça mevcut olabilecek bir akım limitleyiciden sökülmalıdır.

TEKNİK BİLGİLER

İşletme basıncı:	azami 1 MPa
Tavsiye edilen işletme basıncı:	0,1 - 0,5 MPa
Kontrol basıncı:	1,6 MPa
	(1 MPa = 10 bar = 147 PSI)
Sıcak su sıcaklığı:	azami 70°C
Tavsiye edilen su ısı:	65°C
Termik dezenfeksiyon:	azami 70°C/4 dak

Geri emme önleyici

Ürün sadece şebeke suyu için tasarlanmıştır!

SİMGE AÇIKLAMASI



Asetik asit içeren silikon kullanmayın!

max.
≈42°C

SAFETY FUNCTION
(bakınız sayfa 40)

Emniyet fonksiyonu sayesinde, istenen maksimum sıcaklık Örn; maks. 42°C önceden ayarlanabilir.



AYARLAMA
(bakınız sayfa 40)

Montaj tamamlandıktan sonra, termostatların çıkış sıcaklığı kontrol edilmelidir. Alma noktasında ölçülen sıcaklık termostatta ayarlanan sıcaklıktan farklıysa, bir düzeltme gereklidir.



BAKIM
(bakınız sayfa 46)

- / DIN EN 1717 ve ulusal standartlar doğrultusunda Çek valfler düzenli olarak kontrol edilmelidir. (en az yılda bir kez)
- / Termostat, çek valflarla donatılmıştır. Ayar ünitesinin kolay hareket etmesini sağlamak için, termostat belirli aralıklarla tamamen sıcak ve soğuk konuma getirilmelidir.



ÖLÇÜLERİ
(bakınız sayfa 43)



AKIŞ DİYAGRAMI
(bakınız sayfa 44)



KULLANIMI
(bakınız sayfa 42)



YEDEK PARÇALAR
(bakınız sayfa 48)



TEMİZLEME
birlikte verilen broşür



KONTROL İŞARETİ
(bakınız sayfa 50)

ARIZA	SEBEP	YARDIM
Az su geliyor	/ Besleme basıncı yeterli değil / Ayar ünitesinin filtresi kirlenmiş	/ Hat basıncını kontrol edin / Termostatın önündeki ve ayar ünitesindeki filtreleri temizleyin
Çapraz akış, batarya kapalıyken sıcak su soğuk su hattına gönderiliyor ya da tam tersi	/ Duşun süzgeci tıkanmış olabilir / Çek valf kirlenmiş/arızalı	/ El duşu ile hortum arasındaki hortumu yıkayın / Çek valfı temizleyin ya da değiştirin
Çıkış sıcaklığı ayarlanan sıcaklıkla aynı değil	/ Termostat ayarlanmadı / Sıcak suyun derecesi çok düşük	/ Termostatı ayarlayın / Sıcak su sıcaklığını 42 °C'ye yükseltin
Sıcaklık ayarı mümkün değil	/ ayar ünitesi kirlenmiş	/ ayar ünitesini değiştirin
Termostat modunda şofben devreye girmiyor	/ Filtre tıkanmış olabilir / Çek valf çalışmıyor olabilir / El duşunun içindeki akım limitleyici çıkartılmamış olabilir	/ Filtreyi temizleyin / değiştirin / Çek valfı değiştirin / Akım limitleyiciyi el duşundan çıkartın



⚠ INSTRUCȚIUNI DE SIGURANȚĂ

- ⚠ La montare utilizați mănuși pentru evitarea contuziunilor și tăierii mâinilor.
- ⚠ Produsul poate fi utilizat doar pentru spălarea, menținerea igienei și curățarea corpului.
- ⚠ Copiii și adulții cu dizabilități corporale, mintale și senzoriale nu pot utiliza sistemul de duș nesupravegheați. De asemenea este interzisă utilizarea sistemului de duș de către persoane, care se află sub influența alcoolului sau a drogurilor.
- ⚠ Diferențele de presiune mari între alimentarea cu apă rece și apă caldă trebuie echilibrate.

INSTRUCȚIUNI DE MONTARE

- / Înainte de instalare verificați, dacă produsul prezintă deteriorări de transport. După instalare garanția nu acoperă deteriorările de transport și cele de suprafață.
- / Conductele și bateriile trebuie montate, spălate și verificate conform normelor în vigoare.
- / Respectați reglementările referitoare la instalare valabile în țara respectivă.

TERMOSTAT CONECTAT LA BOILER INSTANT

- / Dacă conectați un duș de mână, trebuie să scoateți din acesta reductorul, care este eventual montat în acesta.

DATE TEHNICE

Presiune de funcționare:	max. 1 MPa
Presiune de funcționare recomandată:	0,1 - 0,5 MPa
Presiune de verificare:	1,6 MPa (1 MPa = 10 bar = 147 PSI)
Temperatura apei calde:	max. 70°C
Temperatura recomandată a apei calde:	65°C
Dezinfecție termică:	max. 70°C/4 min

Asigurat contra scurgere înapoi

Produsul este destinat exclusiv pentru apă potabilă.

DESCRIEREA SIMBOLURILOR



Nu utilizați silicon cu conținut de acid acetic!

**max.
≈42°C**

FUNCȚIA DE SIGURANȚĂ
(vezi pag. 40)

Datorită funcției de siguranță puteți prăgla temperatura maximă, de ex. 42°C.



REGLARE
(vezi pag. 40)

După montare verificați temperatura de ieșire la termostat. În cazul în care există o diferență între temperatura măsurată la golire și temperatura reglată la termostat trebuie efectuată o corecție.



ÎNTREȚINERE
(vezi pag. 46)

- / Supapele antiretur trebuie verificate regulat conform DIN EN 1717 și standardele naționale sau regionale (cel puțin o dată pe an).
- / Termostatul este dotat cu supape antiretur. Pentru garantarea mișcării ușoare a unității de reglare, vă recomandăm să setați termostatul pe pozițiile limită cald și rece.



DIMENSIUNI
(vezi pag. 43)



DIAGRAMA DE DEBIT
(vezi pag. 44)



UTILIZARE
(vezi pag. 42)



PIESE DE SCHIMB
(vezi pag. 48)



CURĂȚARE
vezi broșura alăturată



CERTIFICAT DE TESTARE
(vezi pag. 50)

DERANJAMENT	CAUZA	MĂSURI DE REMEDIERE
Prea puțină apă	/ Presiune de alimentare insuficientă. / Murdărie în sita de impurități a unității de reglare.	/ Verificați presiunea din conducte. / Curățați sitele de impurități la intrarea termostatului și în unitatea de reglare.
Curgere încușiată, apa caldă intră în conducta de apă rece sau invers, când bateria este închisă.	/ S-a murdărit garnitura de sită a capătului de duș. / S-a murdărit/s-a defectat supapa antiretur.	/ Curățați garnitura sită dintre capătul duș și furtun. / Curățați sau schimbați supapa antiretur dacă este cazul.
Temperatura apei la ieșire nu corespunde cu temperatura reglată.	/ Termostatul nu a fost reglat. / Temperatura apei calde este prea mică	/ Reglați termostatul. / Ridicați temperatura apei calde la o temperatură între 42°C și 65°C.
Temperatura nu poate fi reglată.	/ Depuneri de calcar pe unitatea de reglare.	/ Schimbați unitatea de reglare.
Boilerul instant nu funcționează cu termostat.	/ Sitele de impurități murdare. / S-a blocat supapa antiretur. / Reductorul nu a fost demontat din dușul de mână.	/ Curățați/schimbați sita de impurități / Schimbați supapa antiretur. / Îndepărtați reductorul din dușul de mână.

⚠ ΥΠΟΔΕΙΞΕΙΣ ΑΣΦΑΛΕΙΑΣ

- ⚠ Για να αποφύγετε τραυματισμούς κατά τη συναρμολόγηση πρέπει να φοράτε γάντια.
- ⚠ Το προϊόν επιτρέπεται να χρησιμοποιείται μόνο σαν μέσο λουτρού, υγιεινής και καθαρισμού του σώματος.
- ⚠ Παιδιά ή ενήλικες με μειωμένες σωματικές, διανοητικές και/ή αισθητήριες ανεπάρκειες δεν επιτρέπεται να χρησιμοποιούν το προϊόν χωρίς επιτήρηση. Άτομα υπό την επήρεια οινοπνεύματος ή ναρκωτικών δεν επιτρέπεται να χρησιμοποιούν σε καμία περίπτωση το προϊόν.
- ⚠ Οι διαφορές της πίεσης μεταξύ της σύνδεσης κρύου και ζεστού νερού θα πρέπει να αντισταθμίζονται.

ΟΔΗΓΙΕΣ ΣΥΝΑΡΜΟΛΟΓΗΣΗΣ

- / Πριν τη συναρμολόγηση πρέπει να εξεταστεί το προϊόν για ζημιές μεταφοράς. Μετά την εγκατάσταση δεν αναγνωρίζονται ζημιές από τη μεταφορά ή επιφανειακές ζημιές.
- / Οι σωλήνες και η μπαταρία πρέπει να τοποθετηθούν σύμφωνα με τα ισχύοντα πρότυπα, να τεθούν υπό πίεση και να δοκιμαστούν.
- / Θα πρέπει να τηρούνται οι οδηγίες εγκατάστασης που ισχύουν σε κάθε κράτος.

ΘΕΡΜΟΣΤΑΤΗΣ ΣΕ ΣΥΝΔΥΑΣΜΟ ΜΕ ΤΑΧΥΘΕΡΜΟΣΙΦΩΝΕΣ

- / Εάν συνδεθεί ένας καταιονιστήρας χειρός, θα πρέπει να αποσυναρμολογηθεί από αυτόν το τυχόν υφιστάμενο στραγγαλιστικό πηνίο.

ΤΕΧΝΙΚΑ ΧΑΡΑΚΤΗΡΙΣΤΙΚΑ

Λειτουργία πίεσης:	έως 1 MPa
Συνιστώμενη λειτουργία πίεσης:	0,1 - 0,5 MPa
Πίεση ελέγχου:	1,6 MPa (1 MPa = 10 bar = 147 PSI)
Θερμοκρασία ζεστού νερού:	έως 70°C
Συνιστώμενη θερμοκρασία ζεστού νερού:	65°C
Θερμική απολύμανση:	έως 70°C/4 min

Περιλαμβάνει βαλβίδα αντεπιστροφής.

Το προϊόν έχει σχεδιαστεί αποκλειστικά για πόσιμο νερό!

ΠΕΡΙΓΡΑΦΗ ΣΥΜΒΟΛΩΝ



Μην χρησιμοποιείτε σιλικόνη που περιέχει οξικό οξύ!



max. ≈ 42°C SAFETY FUNCTION (Λειτουργία ασφαλείας) (βλ. Σελίδα 40)

Χάρη στη λειτουργία ασφαλείας Safety Function, είναι δυνατή η προρρυθμισμό της επιθυμητής μέγιστης θερμοκρασίας (π.χ. 42°C).



ΡΥΘΜΙΣΗ (βλ. Σελίδα 40)

Αφότου πραγματοποιηθεί η συναρμολόγηση, θα πρέπει να ελεγχθεί η θερμοκρασία του στομίου εκροής του θερμοστάτη. Μία διόρθωση είναι απαραίτητη όταν η μετρούμενη στο σημείο λήψης θερμοκρασία αποκλίνει από τη ρυθμισμένη στο θερμοστάτη θερμοκρασία.



ΣΥΝΤΗΡΗΣΗ (βλ. Σελίδα 46)

- / Οι βαλβίδες αντεπιστροφής πρέπει να ελέγχονται τακτικά ως προς τη λειτουργία τους, σύμφωνα με το πρότυπο DIN EN 1717, σε σχέση με τους ισχύοντες εθνικούς ή τοπικούς κανόνες (το ελάχιστο μια φορά το χρόνο).
- / Ο θερμοστάτης είναι εξοπλισμένος με μία βαλβίδα αντεπιστροφής. Για να διασφαλίσετε την καλή λειτουργία της μονάδας ρύθμισης, θα πρέπει να ρυθμίζετε το θερμοστάτη από καιρού εις καιρόν σε εντελώς ζεστό ή εντελώς κρύο.



ΔΙΑΣΤΑΣΕΙΣ (βλ. Σελίδα 43)



ΔΙΑΓΡΑΜΜΑ ΡΟΗΣ (βλ. Σελίδα 44)



ΧΕΙΡΙΣΜΟΣ (βλ. Σελίδα 42)



ΑΝΤΑΛΛΑΚΤΙΚΑ (βλ. Σελίδα 48)



ΚΑΘΑΡΙΣΜΟΣ βλ. συνημμένο φυλλάδιο



ΣΗΜΑ ΕΛΕΓΧΟΥ (βλ. Σελίδα 50)

ΒΛΑΒΗ	ΑΙΤΙΑ	ΔΙΟΡΘΩΣΗ
Ανεπαρκές νερό	<ul style="list-style-type: none"> / Η πίεση παροχής δεν είναι επαρκής / Βρώμικο φίλτρο συλλογής ακαθαρσιών της μονάδας ρύθμισης / Βρώμικη στεγανοποιητική σήτα του καταιονιστήρα 	<ul style="list-style-type: none"> / Ελέγξτε την πίεση των αγωγών αποχέτευσης/ύδρευσης / Καθαρίστε το φίλτρο συλλογής ακαθαρσιών προ του θερμοστάτη και επάνω στη μονάδα ρύθμισης / Καθαρίστε και, εάν χρειαστεί, αλλάξτε τη στεγανοποιητική σήτα μεταξύ καταιονιστήρα και σπινάλ
Η σταυροειδής ροή και το ζεστό νερό ρυθμίζονται με κλειστή βάνα στον αγωγό κρύου νερού, πατώντας τη βάνα ή αντίστροφα	<ul style="list-style-type: none"> / Βρώμικη/έλαττωματική βαλβίδα αντεπιστροφής 	<ul style="list-style-type: none"> / Καθαρίστε και, εάν χρειαστεί, αλλάξτε τη βαλβίδα αντεπιστροφής
Η θερμοκρασία εκροής δεν συμφωνεί με τη ρυθμισμένη θερμοκρασία	<ul style="list-style-type: none"> / Ο θερμοστάτης δεν έχει ρυθμιστεί / Χαμηλή θερμοκρασία ζεστού νερού 	<ul style="list-style-type: none"> / Ρυθμίστε το θερμοστάτη / Αυξήστε τη θερμοκρασία του ζεστού νερού μεταξύ των 42°C και των 65°C
Δεν είναι δυνατή η ρύθμιση της θερμοκρασίας	<ul style="list-style-type: none"> / Άλατα στη μονάδα ρύθμισης 	<ul style="list-style-type: none"> / Αλλάξτε τη μονάδα ρύθμισης
Ο ταχυθερμοσίφωνα δεν ενεργοποιείται σε ταυτόχρονη λειτουργία του θερμοστάτη	<ul style="list-style-type: none"> / Τα φίλτρα συλλογής ακαθαρσιών είναι λερωμένο / Η βαλβίδα αντεπιστροφής δεν γυρίζει πίσω. / Το στραγγαλιστικό πηνίο δεν έχει αποσυναρμολογηθεί από τον καταιονιστήρα χειρός 	<ul style="list-style-type: none"> / Καθαρίστε/αλλάξτε το φίλτρο συλλογής ακαθαρσιών / Αλλάξτε τη βαλβίδα αντεπιστροφής / Καθαρίστε το στραγγαλιστικό πηνίο από τον καταιονιστήρα χειρός



VARNOSTNA OPOZORILA

- ⚠ Pri montaži je treba nositi rokavice, da se preprečijo poškodbe zaradi zmečkanja ali urezov.
- ⚠ Ta izdelek se sme uporabljati le z namenom umivanja, vzdrževanja higiene in telesne nege.
- ⚠ Otroci kot tudi odrasle osebe z omejenimi telesnimi, duševnimi in/ali senzoričnimi sposobnostmi ne smejo nenadzorovano uporabljati tega izdelka. Osebe, ki so pod vplivom alkohola ali drog, tega izdelka ne smejo uporabljati.
- ⚠ Velike razlike v tlaku med priključkom za mrzlo in priključkom za toplo vodo je potrebno izravnati.

NAVODILA ZA MONTAŽO

- / Pred montažo je treba izdelek preveriti glede morebitnih transportnih poškodb. Po vgradnji transportne ali površinske poškodbe ne bodo več priznane.
- / Cevi in armaturo je treba montirati, izprati in preveriti po veljavnih standardih.
- / Upoštevati je treba pravilnike o inštalacijah, ki veljajo v posamezni državi.

TERMOSTAT V POVEZAVI S PRETOČNIMI GRELNIMI

- / Če boste priključili ročno prho, morate iz nje odstraniti morebitni omejevalnik pretoka vode.

TEHNIČNI PODATKI

Delovni tlak:	maks. 1 MPa
Priporočeni delovni tlak:	0,1 - 0,5 MPa
Preskusni tlak:	1,6 MPa (1 MPa = 10 bar = 147 PSI)
Temperatura tople vode:	maks. 70°C
Priporočena temperatura tople vode:	65°C
Termična dezinfekcija:	maks. 70°C/4 min

Zaščita proti povratnemu toku

Proizvod je zasnovan izključno za sanitarno vodo!

OPIS SIMBOLA



Ne smete uporabiti silikona, ki vsebuje ocatno kislino!



max.
≈42°C

VARNOSTNA FUNKCIJA
(glejte stran 40)

Varnostna funkcija omogoča, da vnaprej nastavimo najvišjo želeno temperaturo npr. 42° C.



NASTAVITEV
(glejte stran 40)

Po opravljeni montaži je treba preveriti iztočno temperaturo na termostatu. Če na odvzemnem mestu izmerjena temperatura odstopa od temperature, nastavljene na termostatu, je potreben popravek.



VZDRŽEVANJE
(glejte stran 46)

- / Delovanje protipovratnega ventila je potrebno v skladu z DIN EN 1717 in skladno z državnimi in regionalnimi določili redno testirati (najmanj enkrat letno).
- / Termostat je opremljen s protipovratnim ventilom. Da bi zagotovili gladko delovanje enote za uravnavanje, je potrebno termostat občasno nastaviti popolnoma na toplo in popolnoma na mrzlo.



MERE
(glejte stran 43)



DIAGRAM PRETOKA
(glejte stran 44)



UPRAVLJANJE
(glejte stran 42)



REZERVNI DELI
(glejte stran 48)



ČIŠČENJE
glejte priloženi brošuri



PRESKUSNI ZNAK
(glejte stran 50)

NAPAKA	VZROK	POMOČ
Malo vode	/ Ne zadosten oskrbovalni tlak / Filter enote za uravnavanje je umazan	/ Preverite tlak v ceveh / Očistite filtre pred termostatom in na enoti za uravnavanje
Križni tok, toplo vodo ob zaprti armaturi potiska v cevi mrzle vode ali obratno	/ Filtrirna mrežica prhe je umazana / Protipovratni ventil je umazan/pokvarjen	/ Očistite filtrirno mrežico med prho in gibko cevjo / Očistite oz. po potrebi zamenjajte protipovratni ventil
Temperatura vode pri izlivu ne ustreza temperaturi, ki ste jo nastavili.	/ Termostat ni bil justiran / Prenizka temperatura tople vode	/ Justirajte termostat / Povišajte temperaturo tople vode na 42 °C do 65 °C
Uravnavanje temperature ni mogoče	/ Enota za uravnavanje je poapnena	/ Zamenjajte enoto za uravnavanje
Pretočni grelnik se ob uporabi termostata ne vklopi	/ Filtri so umazani / Protipovratni ventil je obtičal / Omejevalnik pretoka ni odstranjen iz ročne prhe	/ Lovilnik umazanije očistite oz. zamenjajte / Zamenjajte protipovratni ventil / Odstranite omejevalnik pretoka iz ročne prhe

OHUTUSJUHISED

- △ Kandke paigaldamisel muljumis- ja löikevigastuste vältimiseks kindaid.
- △ Toodet tohib kasutada ainult pesemis-, hügieeni- ja kehapihustamisesmärksidel.
- △ Lapsed, samuti kehaliste, vaimsete või tajupiirangutega täiskasvanud ei tohi dušisüsteemi järelevalveta kasutada. Alkoholi või narkootikumide mõju all olevad isikud ei tohi dušisüsteemi kasutada.
- △ Kui külma ja kuumu vee ühenduste surve on väga erinev, tuleb need tasakaalustada.

PAIGALDAMISJUHISED

- / Enne paigaldamist tuleb toodet kontrollida transpordikahjustuste osas. Pärast paigaldamist ei tunnustata enam transpordi- või pinnakahjustuste kaebuseid.
- / Voolikute ja segisti paigaldamisel, loputamisel ja kontrollimisel tuleb lähtuda kehtivatest normatiividest.
- / Vastavas riigis kehtivaid paigalduseeskirju tuleb järgida.

TERMOSTAAT 'I' KASUTAMINE KOOS BOILERITEGA

- / Käsiduši ühendamisel tuleb sellest eemaldada olemasolev veekulu piiraja.

TEHNILISED ANDMED

Töörõhk	maks. 1 MPa
Soovitatav töörõhk:	0,1 - 0,5 MPa
Kontrollsurve:	1,6 MPa (1 MPa = 10 baari = 147 PSI)
Kuuma vee temperatuur:	maks. 70°C
Soovitatav kuuma vee temperatuur:	65°C
Termiline desinfektsioon:	maks. 70°C/4 min

Tagasivooluklapp

Toode on ette nähtud eranditult joogivee jaoks!

SÜMBOLITE KIRJELDUS



Ärge kasutage äädikhapet sisaldavat silikooni!



max. ≈42°C
TURVAFUNKTSIOON
(vt lk 40)

Tänu ohutusfunktsioonile on võimalik soovitud maksimaaltemperatuuri eelnevalt sisestada (nt maks. 42 °C).



REGULEERIMINE
(vt lk 40)

Paigaldamise järel tuleb kontrollida termostaadi väljundtemperatuuri. Kui väljavoolu kohas mõõdetud temperatuur erineb termostaadiga sisestatud, tuleb seda reguleerida.



HOOLDUS
(vt lk 46)

- / Tagasilöögiklappide toimimist tuleb kooskõlas riiklike ja regionaalsete määrustega regulaarselt kontrollida vastavalt standardile DIN EN 1717 (vähemalt kord aastas).
- / Termostaat on varustatud tagasilöögiklappidega. Termostaadi hea toimimise tagamiseks on tarvis termostaat keerata aeg-ajalt päris kuuma ja päris külma peale.



MÕÖTUDE
(vt lk 43)



LÄBIVOOLUDIAGRAMM
(vt lk 44)



KASUTAMINE
(vt lk 42)



VARUOSAD
(vt lk 48)



PUHASTAMINE
vt kaasasolevast brošüürist



KONTROLLSERTIFIKAAT
(vt lk 50)

RIKE	PÕHJUS	LAHENDUS
Vähe vett	/ Surve ebapiisav	/ Kontrollige vee survet torudes (kui pump on installeeritud, kontrollige kas pump töötab)
	/ Regulaatori filter on määrduud	/ Puhastage termostaadi ees ja regulaatori peal olevad filtrid
	/ Duši söelühend must	/ Puhastage duši ja vooliku vaheline söelühend
Ristvool, soe vesi surutakse suletud segisti korral külmavee- torru või vastupidi, kui segisti on suletud	/ Tagasilöögiklapp määrduud/katki	/ Tagasilöögiklapp puhastada ja vajadusel välja vahetada
Väljavoolava vee temperatuur ei vasta seatud tempera- tuurile	/ Termostaati pole reguleeritud	/ Reguleerige termostaati
	/ Sooja vee temperatuur liiga madal	/ Tõstke sooja vee temperatuuri 42 °C kuni 65 °C
Termoregulatsioon pole võimalik	/ Termostaat tööelement on lubjastunud	/ Vahetage termostaat tööelement
Avatud süsteemi boiler ei hakka termostaadiga tööle	/ Filtrid määrduud	/ Mustusesõel puhastada/välja vahetada
	/ Tagasilöögiklapp on kinni	/ Tagasilöögiklapp välja vahetada
	/ Veehulga piirajat ei ole ära võetud	/ Eemaldage veehulga piiraja



▲ DROŠĪBAS NORĀDES

- ▲ Montāžas laikā, lai izvairītos no saspiedumiem un iegriezumiem, nepieciešams nēsāt cimdus.
- ▲ Šo produktu drīkst izmantot tikai, lai mazgātos, higiēnai un ķermeņa tīrīšanai.
- ▲ Bērni, kā arī pieaugušie ar fiziskiem, garīgiem un/vai sensoriskiem ierobežojumiem nedrīkst lietot šo produktu bez uzraudzības. Personas, kas atrodas alkohola vai narkotisko vielu iespaidā, nedrīkst lietot šo dušas sistēmu.
- ▲ Jāizlīdzina spiediena atšķirības starp aukstā un karstā ūdens pievadiem.

NORĀDĪJUMI MONTĀŽAI

- / Pirms montāžas nepieciešams pārbaudīt, vai produktam transportēšanas laikā nav radušies bojājumi. Pēc iebūvēšanas bojājumi, kas radušies transportēšanas laikā, vai virsmas bojājumi netiek atzīti.
- / Caurulvadi un armatūra ir jāuzstāda, jāizskalo un jāpārbauda saskaņā ar spēkā esošajiem standartiem.
- / Jāievēro attiecīgās valstīs spēkā esošās montāžas prasības.

TERMOSTATS KOMBINĀCIJĀ AR CAURTECES SILDĪTĀJU

- / Ja tiek pieslēgta rokas duša, tad no tās jāizņem tajā iebūvētā drosele.

TEHNISKIE DATI

Darba spiediens:	maks. 1 MPa
Ieteicamais darba spiediens:	0,1 - 0,5 MPa
Pārbaudes spiediens:	1,6 MPa
	(1 MPa = 10 bar = 147 PSI)
Karstā ūdens temperatūra:	maks. 70°C
Ieteicamā karstā ūdens temperatūra:	65°C
Termiskā dezinfekcija:	maks. 70°C/4 min

Drošības vārsts

Izstrādājums ir paredzēts tikai dzeramajam ūdenim!

SIMBOLU NOZĪME



Neizmantot silikonu, kas satur etiķskābi!

**max.
≈42°C**

DROŠĪBAS FUNKCIJA
(skat. lpp. 40)

Pateicoties drošības funkcijai, vēlamo augstāko temperatūru, piem., maks. 42° C, var iestatīt jau iepriekš.



IEREGULĒŠANA
(skat. lpp. 40)

Pēc montāžas jāpārbauda termostata iztekas temperatūra. Korektūra ir nepieciešama gadījumā, ja temperatūra iztekas vietā atšķiras no termostatā iestatītās temperatūras.



APKOPE
(skat. lpp. 46)

- / Regulāri jāpārbauda pretvārsta funkcija saskaņā ar DIN EN 1717 saistībā ar nacionālajiem vai vietējiem noteikumiem (vismaz vienreiz gadā).
- / Termostats ir aprīkots ar pretvārstu. Lai nodrošinātu regulatora nevainojamu darbību, termostatu laiku pa laikam jāiestata uz maksimāli aukstu un maksimāli karstu ūdeni.



IZMĒRUS
(skat. lpp. 43)



CAURPLŪDES DIAGRAMMA
(skat. lpp. 44)



LIETOŠANA
(skat. lpp. 42)



REZERVES DAĻAS
(skat. lpp. 48)



TĪRĪŠANA
skatiet pievienotajā brošūrā



PĀRBAUDES ZĪME
(skat. lpp. 50)

TRAUCĒJUMS

Maz ūdens

IEMESLS

- / Problēmas ar ūdens apgādi
- / Netīrs regulatora filtrs
- / Netīrs dušas filtra blīvējums

BOJĀJUMU NOVĒRŠANA

- / Pārbaudīt spiedienu ūdenīvadā
- / Tīrīt filtrus pirms termostata un uz regulatora
- / Izīrīt filtra blīvējumu starp dušu un šļūteni

Ūdens sajaukšanās, karstais ūdens slēgtā stāvoklī tiek spiests aukstā ūdens caurulī un otrādi.

/ Pretvārsts ir netīrs/bojāts

/ Tīrīt, nepieciešamības gad. nomainīt pretvārstu

Ūdens temperatūra nesaskan ar iestatīto temperatūru

- / Termostats nav pieregulēts
- / Pārāk zema ūdens temperatūra

- / Pieregulēt termostatu
- / Paaugstināt karstā ūdens temperatūru no 42 °C līdz 65 °C

Nav iespējama temperatūras regulēšana

/ regulators aizkalķojies

/ Nomainīt regulatoru

Caurteces sildītājs neieslēdzas, darbojoties termostatom

- / Filtri netīri
- / Pretvārsts ir iesprūdis
- / Rokas duša nav demontēts vārsts

- / Izīrīt/nomainīt filtru
- / Nomainīt pretvārstu
- / Izņemt no rokas dušas vārstu

⚠ SIGURNOSNE NAPOMENE

- ⚠ Prilikom montaže se radi sprečavanja prignječenja i posekotina moraju nositi rukavice.
- ⚠ Proizvod sme da se koristi samo za kupanje, tuširanje i ličnu higijenu.
- ⚠ Deca, kao i telesno, mentalno i/ili senzorno hendikepirane odrasle osobe ne smeju da koriste proizvod bez nadzora. Osobe koje su pod uticajem alkohola ili droga ne smeju da koriste proizvod.
- ⚠ Velika razlika u pritisku između vruće i hladne vode mora biti izbalansirana.

INSTRUKCIJE ZA MONTAŽU

- / Pre montaže se mora proveriti da li je proizvod oštećen pri transportu. Nakon ugradnje se ne priznaju nikakve reklamacije koje se odnose na površinska i transportna oštećenja.
- / Vodovi i armatura moraju biti postavljeni, isprani i testirani prema važećim normama.
- / Treba se pridržavati propisa koji u određenim zemljama važe za instalacije.

TERMOSTAT U KOMBINACIJI S PROTOČNIM BOJLERIMA.

- / Ako želite priključiti ručni tuš, iz njega je potrebno izvaditi prigušnicu koja smanjuje protok ukoliko takva prigušnica postoji.

TEHNIČKI PODACI

Radni pritisak:	maks. 1 MPa
Preporučeni radni pritisak:	0,1 - 0,5 MPa
Probni pritisak:	1,6 MPa
	(1 MPa = 10 bar = 147 PSI)
Temperatura vruće vode:	maks. 70°C
Preporučena temperatura vruće vode:	65°C
Termička dezinfekcija:	maks. 70°C/4 min

Zaštita od povratnog toka

Proizvod je koncipiran isključivo za pijaću vodu!

OPIS SIMBOLA



Nemojte koristiti silikon koji sadrži sirćetnu kiselinu!



max.
≈42°C

SAFETY FUNKCIJA
(vidi stranu 40)

Zahvaljujući Safety funkciji, može se podesiti željena maksimalna temperatura, npr. maks. 42° C.



PODEŠAVANJE
(vidi stranu 40)

Nakon instalacije potrebno je ispitati izlaznu temperaturu termostata. Korekcija je neophodna, ako izmerena temperatura odstupa od temperature koja je nameštena na termostatu.



ODRŽAVANJE
(vidi stranu 46)

- / Ispravno funkcionisanje nepovratnog ventila se mora redovno proveravati prema standardu DIN EN 1717 i u skladu s važećim nacionalnim ili regionalnim propisima (najmanje jednom godišnje).
- / Termostat je opremljen nepovratnim ventilom. Kako bi se olakšala prohodnost i produžio vek trajanja regulacione jedinice, potrebno je s vremena na vreme podesiti termostat na položaje za maksimalno toplu i maksimalno hladnu vode.



MERE
(vidi stranu 43)



DIJAGRAM PROTOKA
(vidi stranu 44)



RUKOVANJE
(vidi stranu 42)



REZERVNI DELOVI
(vidi stranu 48)



ČIŠĆENJE
vidi priloženoj brošuri



ISPITNI ZNAK
(vidi stranu 50)

SMETNJA	UZROK	POMOĆ
Nedovoljno vode	/ Prenizak pritisak vode / Očistite mrežicu za hvatanje prljavštine regulacione jedinice / Mrežasta zaptivka tuša je prljava	/ Ispitajte pritisak u cevima / Očistite mrežice za hvatanje prljavštine ispred termostata i na regulacionoj jedinici / Očistite mrežastu zaptivku između tuša i crijeva
Ukršteni tok vode, kod zatvorene armature vruća voda ulazi u cev s hladnom vodom i obrnuto	/ Nepovratni ventil je prljav/neispravan	/ Očistite ili, po potrebi, zamenite nepovratni ventil
Temperatura na slavini se ne podudara s podešenom temperaturom	/ Termostat nije podešen / Preniska temperatura tople vode	/ Podesite termostat / Povećajte temperaturu vruće vode na 42-65 °C
Regulisanje temperature nije moguće	/ regulaciona jedinica je začepljena kamencem	/ Zamenite regulacionu jedinicu
Protočni bojler ne radi iako je termostat uključen	/ Mrežice za hvatanje prljavštine su prljave / Nepovratni ventil se nije vratio u početni položaj / Prigušnica u ručnom tušu nije odstranjena	/ Očistite/zamenite mrežicu za hvatanje prljavštine / Zamenite nepovratni ventil / Odstranite prigušnicu iz ručnog tuša

△ SIKKERHETSHENVISNINGER

- △ Bruk hansker under montasjen for å unngå klem- og kuttskader.
- △ Produktet skal kun brukes for bade-, hygiene- og kroppshygiene.
- △ Barn og voksne med fysiske og psykiske og/eller sensoriske handicap skal ikke bruke dusjsystemet uten oppsyn. Personer som er påvirket av alkohol eller narkotika skal ikke bruke dusjsystemet.
- △ Store trykkdifferanser mellom kaldt- og varmtvannstilkoblinger skal utlignes.

MONTAGEHENVISNINGER

- / Før montasjen skal produktet sjekkes for transportskader. Etter monteringen aksepteres ikke noen transport- eller overflateskader.
- / Ledningene og armaturen skal monteres, spyles og sjekkes iht. de gyldige normer.
- / Gjeldende retningslinjer for rørleggerarbeid i de enkelte land skal følges.

TERMOSTAT I FORBINDELSE MED GJENNOMSTRØMNINGSVANNVARMER

- / Når det tilkobles en hånddusj, skal en eventuell allerede innbygd drossel i hånddusjen fjernes.

TEKNISKE DATA

Driftstrykk	maks. 1 MPa
Anbefalt driftstrykk:	0,1 - 0,5 MPa
Prøvetrykk	1,6 MPa (1 MPa = 10 bar = 147 PSI)
Varmtvannstemperatur	maks. 70°C
Anbefalt temperatur for varmt vann	65°C
Termisk desinfisering:	maks. 70°C/4 min
Egensikker mot tilbakeflyt	
Produktet er utelukkende designet for drikkevann!	

SYMBOLBESKRIVELSE



Ikke bruk silikon som inneholder eddiksyre!

**max.
≈42°C**

SAFETY FUNCTION
(se side 40)

Takket være egenskapen "Safety Function" kan det forhåndsinnstilles en ønsket maks. temperatur, f.eks. 42 °C.



JUSTERING
(se side 40)

Efter avsluttet montering skal termostatens utløpstemperatur kontrolleres. Det er nødvendig med korrektur når temperaturen målt ved uttaksstedet avviker fra temperaturen som er innstilt på termostaten.



VEDLIKEHOLD
(se side 46)

- / Funksjonen til returløpssperren skal iht. DIN EN 1717 og i samsvar med de nasjonale og lokale forskrifter sjekkes regelmessig.
- / Termostaten er utstyrt med returløpssperre. For å holde reguleringsenheten bevegelig, skal termostaten stilles fra tid til annen på helt varmt og helt kaldt.



MÅL
(se side 43)



GJENNOMSTRØMNINGSDIAGRAM
(se side 44)



BETJENING
(se side 42)



SERVICEDELER
(se side 48)



RENGJØRING
se vedlagt brosjyre



PRØVEMERKE
(se side 50)

FEIL	ÅRSAK	FEILRETTELSE
Lite vann	/ Forsyningstrykk er ikke tilstrekkelig / Smussfangersil til reguleringsenheten skitten.	/ Ledningstrykk sjekkes / Smussfangersil før termostaten og på reguleringsenheten rengjøres
Krysstrømning, varmt vann presses ved lukket armatur inn i kaldtvannsledning eller omvendt	/ Dusjens silpakning er skitten / Returløpstopper skitten/ defekt	/ Silpakning mellom dusj og slangen rengjøres / Returløpstopper rengjøres, byttes hvis nødvendig
Utløpstemperatur samsvarer ikke med innstilt temperatur	/ Termostat ble ikke justert / For lav varmtvannstemperatur	/ Termostat justeres / Varmtvannstemperatur økes til mellom 42 °C og 65 °C
Temperaturregulering er ikke mulig gjennomstrømningsvannvarmer innkobler ikke under termostatdrift	/ reguleringsenhet forkalket / Smussfangersil skitten / Returløpstopper sitter fast / Drossel til hånddusjen ikke fjernet	/ reguleringsenhet byttes / Smussfangersil rengjøres/byttes / Returløpstopper byttes / Drossel fjernes fra hånddusjen



▲ УКАЗАНИЯ ЗА БЕЗОПАСНОСТ

- ▲ При монтажа трябва да се носят ръкавици, за да се избегнат наранявания поради притискане или порязване.
- ▲ Позволено е използването на продукта само за къпане, хигиена и цели на почистване на тялото.
- ▲ Не е позволено деца, както и възрастни с физически, умствени и/или сензорни ограничения да използват продукта без надзор. Не е позволено използването на системата на продукта от лица, употребили алкохол или дрога.
- ▲ Големите разлики в налягането между изводите за студената и топлата вода трябва да се изравняват.

УКАЗАНИЯ ЗА МОНТАЖ

- / Преди монтажа продуктът трябва да се провери за транспортни щети. След монтажа не се признават транспортни или повърхностни щети.
- / Тръбопроводите и арматурата трябва да се монтират, промият и проверят в съответствие с валидните норми.
- / Трябва да бъдат спазвани валидните в съответните страни предписания за инсталиране.

ТЕРМОСТАТ ВЪВ ВРЪЗКА С ПРОТОЧНИ НАГРЕВАТЕЛИ

- / Ако се свърже ръчен разпръсквател, трябва да се демонтира евентуално намиращия се в него дросел.

ТЕХНИЧЕСКИ ДАННИ

Работно налягане:	макс. 1 МПа
Препоръчително работно налягане:	0,1 - 0,5 МПа
Контролно налягане:	1,6 МПа (1 МПа = 10 bar = 147 PSI)
Температура на горещата вода:	макс. 70°C
Препоръчителна температура на горещата вода:	65°C
Термична дезинфекция:	макс. 70°C/4 мин

Самозащитен против обратно изтичане

Продуктът е разработен само за питейна вода!

ОПИСАНИЕ НА СИМВОЛИТЕ



Не използвайте силикон, съдържащ оцетна киселина!



max. ≈ 42°C SAFETY FUNCTION (Функция за безопасност)
(вижте стр. 40)

Благодарение на Safety Function (функция за безопасност) желаната максимална температура може да се настрои предварително напр. на макс. 42°C.



ЮСТИРАНЕ
(вижте стр. 40)

След извършен монтаж трябва да се провери температурата на крайника на термостата. Ако измерената температура на мястото на водовземане се различава от настроената на термостата температура, е необходима корекция.



ПОДДРЪЖКА
(вижте стр. 46)

/ Съгласно DIN EN 1717 функционирането на приспособленията за предотвратяване на обратния поток трябва редовно да се проверява в съответствие с националните или регионални изисквания (поне веднъж годишно).

/ Термостатът е оборудван с предпазител за обратен поток. За да се гарантира лекоподвижността на регулиращото звено, от време на време термостатът трябва да се поставя на максимално топло и на максимално студено.



РАЗМЕРИ
(вижте стр. 43)



ДИАГРАМА НА ПОТОКА
(вижте стр. 44)



ОБСЛУЖВАНЕ
(вижте стр. 42)



СЕРВИЗНИ ЧАСТИ
(вижте стр. 48)



ПОЧИСТВАНЕ
от приложената брошура



КОНТРОЛЕН ЗНАК
(вижте стр. 50)

НЕИЗПРАВНОСТ	ПРИЧИНА	ПОМОЩ
Малко вода	/ Захранващото налягане не е достатъчно / Цедката за улавяне на замърсяванията на регулиращия елемент е замърсена / Замърсено е уплътнението с цедка на разпръсквателя	/ Проверете налягането на тръбопровода / Почистете цедките за улавяне на замърсяванията преди термостата и на регулиращия елемент / Почистете уплътнението с цедка между разпръсквателя и маркуча
Кръстосване на потока, при затворена арматура топлата вода навлиза в линията на студената вода или обратно	/ Замърсено/дефектно приспособление за предотвратяване на обратния поток	/ Почистете респ. сменете приспособлението за предотвратяване на обратния поток
Изходящата температура не съвпада с настроената температура	/ Термостатът не е юстиран / Твърде ниска температура на водата	/ Юстиране на термостата / Повишете ограничението за топлата вода на 42°C до 65°C
Не е възможно регулиране на температурата	/ Покрит с варовик регулиращ елемент	/ Смяна на регулиращия елемент
Проточният нагревател не се включва при работа на термостата	/ Цедките за улавяне на замърсяванията са замърсени / Здравостоящо приспособление за предотвратяване на обратния поток / Дроселът в ръчния разпръсквател не е демонтиран	/ Почистете/сменете цедката за улавяне на замърсяванията / Смяна на приспособлението за предотвратяване на обратния поток / Отстранете дросела от ръчния разпръсквател

UDHËZIME SIGURIE

- ▲ Për të evituar lëndimet e pickimeve ose të prerjeve gjatë procesit të montimit duhet që të vishni doreza.
- ▲ Produkti duhet të përdoret vetëm qëllimet e banjave, të higjienës dhe të larjes së trupit.
- ▲ Fëmijët dhe të rriturit me aftësi të kufizuara fizike, mendore dhe/ose ndijuese nuk duhet ta përdorin produktin pa qenë nën mbikëqyrje. Personat që janë nën ndikimin e drogave ose të alkoolit nuk duhet ta përdorin produktin.
- ▲ Ndryshimet e mëdha të presionit mes lidhjeve të ujit të ftohtë dhe atij të ngrohtë duhen ekuilibruar.

UDHËZIME PËR MONTIMIN

- / Përpara montimit duhet që produkti të kontrollohet për dëmtime nga transporti. Pas instalimit nuk do të njihet asnjë dëmtim nga transporti ose dëmtim i sipërfaqes.
- / Tubacionet dhe rubinetet duhet që të montohen, të shpëlahen dhe të kontrollohen sipas standardeve në fuqi
- / Duhet të respektohen linjat udhëzuese të instalimit, të vlefshme për vendet respektive.

TERMOSTATI NË LIDHJE ME NGROHËS ELEKTRIKË TË UJIT.

- / Nëse lidhet edhe një Spërkatëse dore, atëherë duhet çmontuar rregulluesi, nëse është montuar eventualisht.

TË DHËNA TEKNIKE

Presioni gjatë punës	maks. 1 MPa
Presioni i rekomanduar:	0,1 - 0,5 MPa
Presioni për provë:	1,6 MPa
	(1 MPa = 10 bar = 147 PSI)
Temperatura e ujit të ngrohtë	maks. 70°C
Temperatura e rekomanduar e ujit të ngrohtë:	65°C
Dezinfektim Termik:	maks. 70°C/4 min

Siguresa kundër rrjedhjes në drejtim të kundërt

Produkti është projektuar ekskluzivisht për ujë të pijshëm

PËRSHKRIMI I SIMBOLIT



Mos përdorni silikon që në përbërje ka acid acetik.

max.
≈42°C

FUNKSIONET E SIGURISË
(shih faqen 40)

Falë Safety Function mund të përcaktohet temperatura maksimale e dëshiruar, p.sh. 42 °C.



JUSTIMI
(shih faqen 40)

Pas montimit duhet kontrolluar temperatura në dalje e termostatit. Korrigjimet janë të nevojshme, nëse temperatura e matur në pikën e rrjedhjes së ujit nuk është e njëjtë me temperaturën e përcaktuar në termostat.



MIRËMBAJTJA
(shih faqen 46)

/ Penguesit e rrjedhjes në drejtim të kundërt duhen kontrolluar rregullisht në bazë të normave DIN EN 1717 konform normave nacionale dhe regjionale (së paku një herë në vit).

/ Termostati është i pajisur me pengues të rrjedhjes në drejtim të kundërt. Për të lehtësuar përdorimin e njësisë rregulluese, termostati do të duhej çuar herë pas here nga shumë i ngrohtë në shumë të ftohtë.



PËRMASAT
(shih faqen 43)



DIAGRAMI I QARKULLIMIT
(shih faqen 44)



PËRDORIMI
(shih faqen 42)



PJESËT E SERVISIT
(shih faqen 48)



PASTRIMI
shikoni broshurën bashkëngjitur



SHENJA E KONTROLLIT
(shih faqen 50)

DEMTIM	SHKAKU	NDIHME
Pak ujë	/ Presioni ushqyes jo limjaftueshem / Sita qe mbledh papastertite tek njësia rregulluese eshte me papasterti / Gomina hermetizuese e pajisjes me papasterti	/ Kontrolloni presionin e tubacionit / Pastroni siten para termostatit dhe mbi njësine rregulluese / Pastroni gominen e sites midis pajisjes dhe tubit
Rrjedhje e kryqezuar, uji i ngrohte do te cohet tek tubacioni i ujit te ftohte kur armatura eshte e mbyllur ose anasjelltas	/ Penguesi i rrjedhjes mbrapsht te ujit me papasterti ose me defekt	/ Pastroni ose kembeni penguesinn e rrjedhjes mbrapsht te ujit
Temperatura reale nuk perputhet me temperaturën e regjistruar	/ Termostati nuk eshte rregulluar / Temperaturë e ulët e ujit të ngrohtë	/ Rregulloni termostatin / Risni temperaturën e ujit të ngrohte nga 42 °C deri 65 °C
Rregullimi i temperatures nuk eshte i mundur	/ Njësia rregulluese me kalk	/ Kembeni njësine rregulluese
Ngrohësi i ujit nuk ndizet kur termostati eshte ne pune	/ Sita qe mbledh papastertite eshte e piset / Penguesi i rrjedhjes mbrapsht te ujit qendron i fiksuar / Rregulluesi i ujit në tubacione nuk është i hequr nga spërkatësja	/ Pastroni/këmbeni sitën / Kembeni penguesin e rrjedhjes mbrapsht te ujit / Hiqni rregulluesin e ujit në tubacione nga spërkatësja

وصف الرمز

هام! لا تستخدم السليكون الذي يحتوي على أحماض!



وظيفة الأمان
max. $\approx 42^\circ\text{C}$
(راجع صفحة 40)

يمكن إجراء ضبط مسبق للحد الأقصى لدرجة الحرارة المرغوبة، على سبيل المثال بحد أقصى 42°C بفضل وظيفة الأمان.

الضبط
(راجع صفحة 40)



بعد التركيب يجب فحص درجة حرارة الترموستات. يلزم إجراء تصحيح إذا اختلفت درجة الحرارة المقاسة عند موقع القياس عن درجة حرارة الترموستات.

الصيانة
(راجع صفحة 46)



/ يجب فحص صمام عدم الرجوع بصفة منتظمة حسب المواصفة DIN EN 1717 وذلك طبقاً للوائح الوطنية أو الإقليمية (مرة واحد سنوياً على الأقل).
/ الخلاط مزود بصمامات عدم الرجوع لضمان التشغيل السلس للترموستات، من الضروري تحويله من وقت إلى آخر من أقصى سخونة إلى أقصى البرودة.

أبعاد
(راجع صفحة 43)



رسم للصراف
(راجع صفحة 44)



التشغيل
(راجع صفحة 42)



قطع الغيار
(راجع صفحة 48)



التنظيف
راجع والكتيب المرفق



شهادة اختبار
(راجع صفحة 50)



تنبيهات الأمان

△ يجب ارتداء قفازات لليد أثناء التركيب لتجنب حدوث أخطار الإنحشار أو الجروح.
△ لا يجب استخدام المنتج إلا في أغراض الاستحمام والأغراض الصحية وأغراض تنظيف الجسم.

△ لا يسمح لأي أطفال أو أفراد بالغين يعانون من إعاقات بدنية أو ذهنية أو حسية أو يعانون من جميع هذه الإعاقات باستخدام المنتج إلا تحت إشراف آخرين. كما أنه لا يسمح لأي شخص تحت تأثير تناول الكحول أو المخدرات باستخدام نظام الدش.
△ يجب أن يكون تيار الماء الساخن والماء البارد متعادلين في الضغط.

تعليمات التركيب

/ قبل القيام بعملية التركيب، يجب فحص المنتج للتأكد من خلوه من أية تلفيات ناتجة عن النقل. بعد القيام بعملية التركيب، لن يتم الاعتراف بوجود أية تلفيات سطحية أو تلفيات ناتجة عن عملية النقل.

/ يجب تركيب وغسيل واختبار التوصيلات وخلطات المياه طبقاً للمعايير السارية.
/ يجب مراعاة القواعد الخاصة بالتركيب وأعمال السباكة وفقاً للوائح الخاصة بكل بلد.
ترموستات مع مجموعة سخانات التدفق

/ عند تركيب دش يدوي قم بفك محدد المياه من الدش.

المواصفات الفنية

ضغط التشغيل: الحد الأقصى 1 ميجاباسكال
ضغط التشغيل الموصى به: 0,5 - 0,1 ميجاباسكال
ضغط الاختبار: 1,6 ميجاباسكال

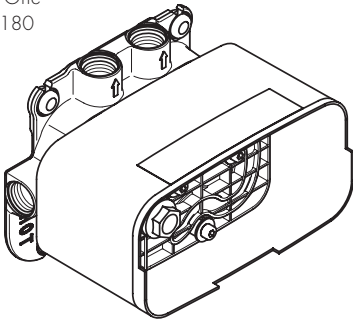
(1 ميجاباسكال = 10 بار = 147 PSI)
الحد الأقصى 70°C
درجة حرارة الماء الساخن:
درجة الحرارة الموصى بها للماء الساخن:
تعتيم حراري: 65°C
الحد الأقصى $4/70^\circ\text{C}$ الدقيقة

خاصية عدم التدفق العكسي
المنتج مخصص فقط لماء الشرب!

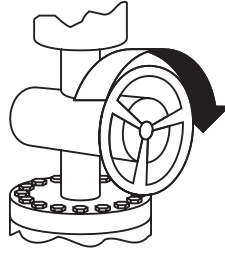
العطل	السبب	العلاج والإصلاح
الماء غير كافٍ	/ ضغط الإمداد ليس كافياً	/ افحص ضغط المواسير
	/ مرشح الاتساخات الخاص بالمنظم متسخ	/ نظف مرشحات الاتساخات إلى الترموستات والمنظم
	/ سدادة مصفاة الدش متسخة	/ نظف سدادة المصفاة بين الدش والخراطوم
	/ صمام منع الرجوع متسخ / تالف	/ قم بتنظيف صمام منع الرجوع أو تغييره إذا لزم الأمر
حرارة المياه لا تتوافق مع درجة الحرارة المضبوطة	/ لم يتم ضبط الترموستات	/ اضبط الترموستات
	/ درجة حرارة الماء الساخن منخفضة للغاية	/ ارفع حد الماء الساخن إلى $65^\circ - 42^\circ$ درجة مئوية
تنظيم الحرارة غير ممكن	/ منظم متراكم عليه الجير	/ قم بتغيير منظم
السخان الفوري لا يعمل مع الترموستات	/ الفلتر متسخ	/ قم بتنظيف / تغيير مرشح الاتساخات
	/ صمام منع الرجوع ثابت ولا يتحرك	/ قم بتغيير صمام منع الرجوع
	/ محدد التدفق غير مخلوع من الدش	/ انزع محدد التدفق من الدش



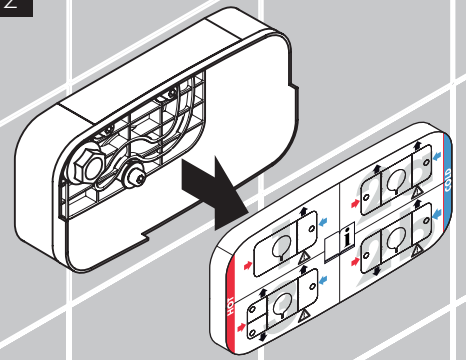
AXOR One
45710180



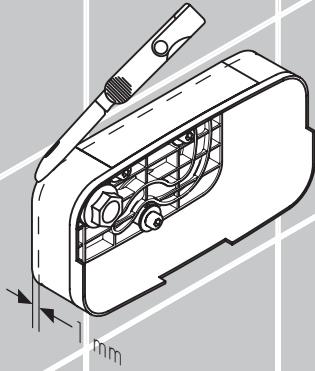
1



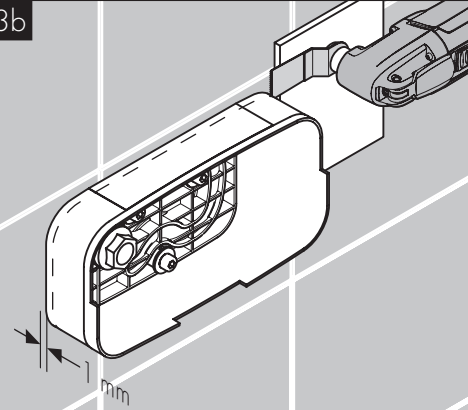
2



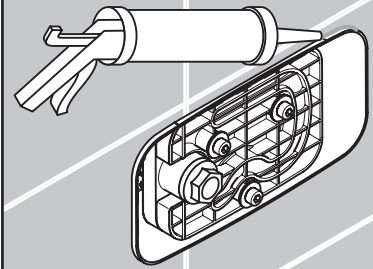
3a



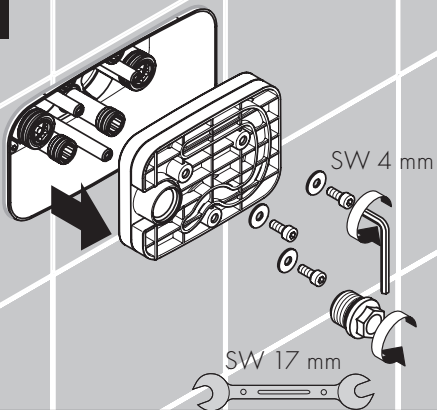
3b



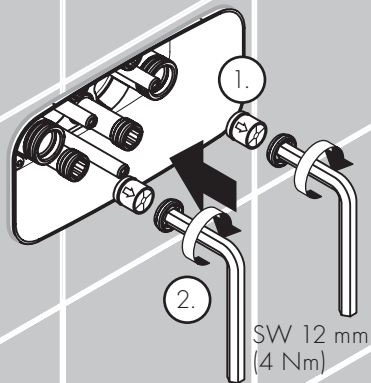
4



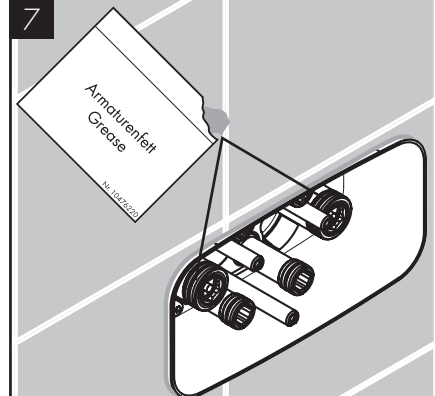
4

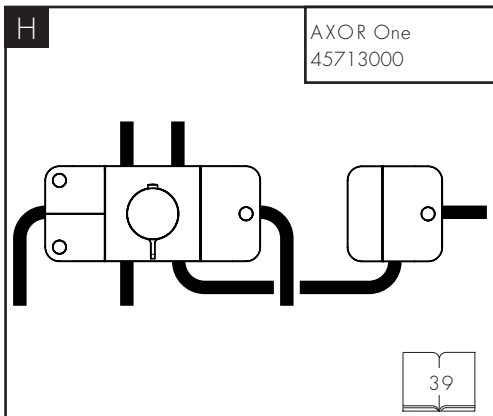
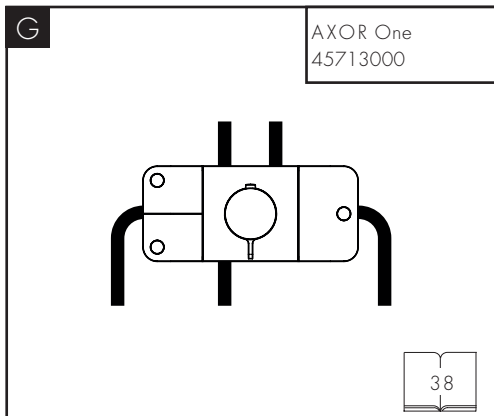
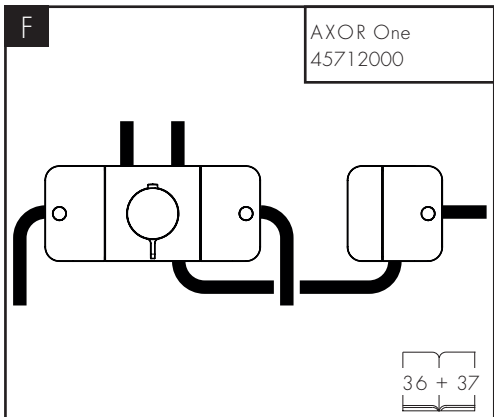
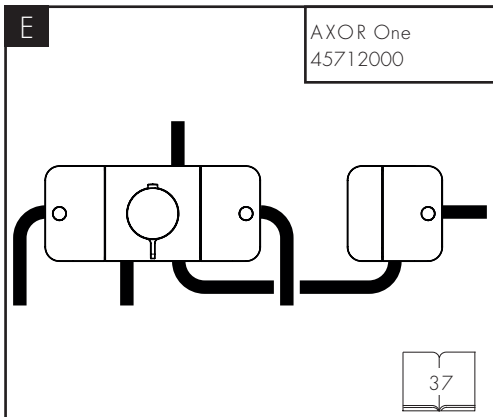
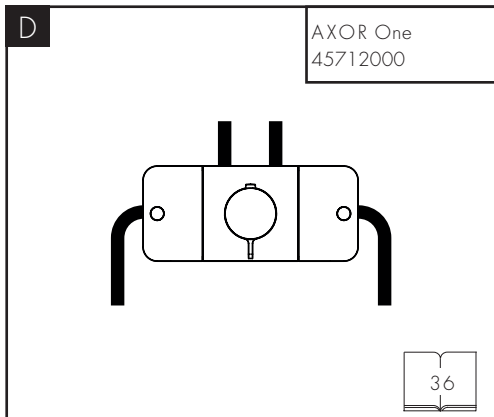
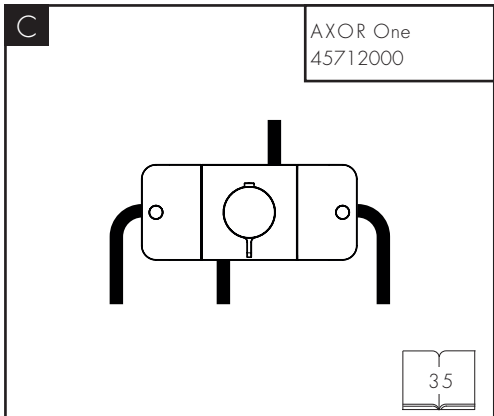
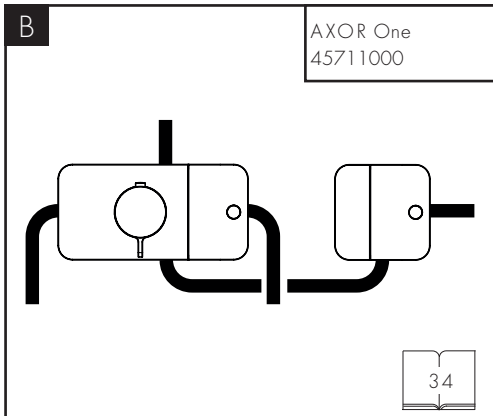
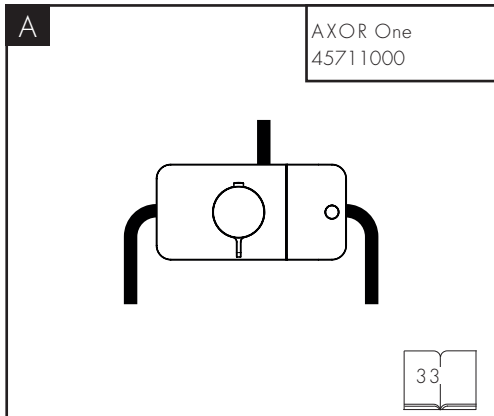


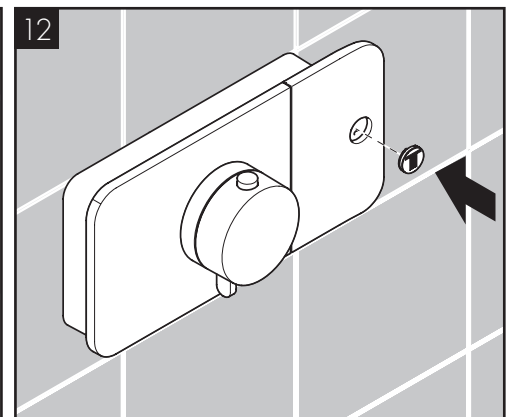
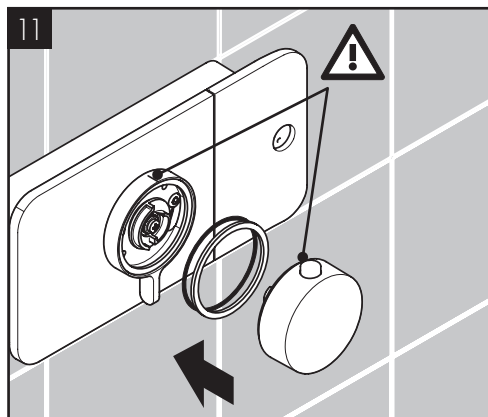
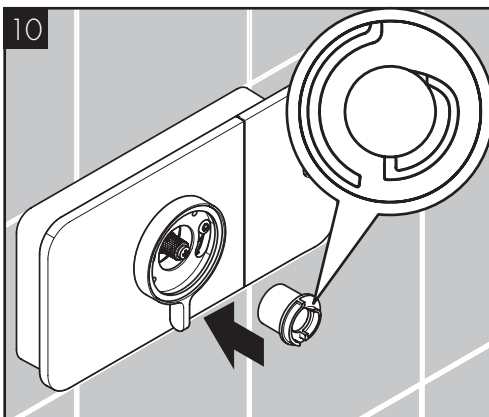
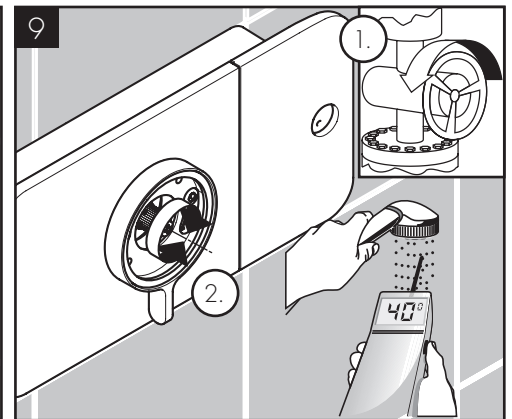
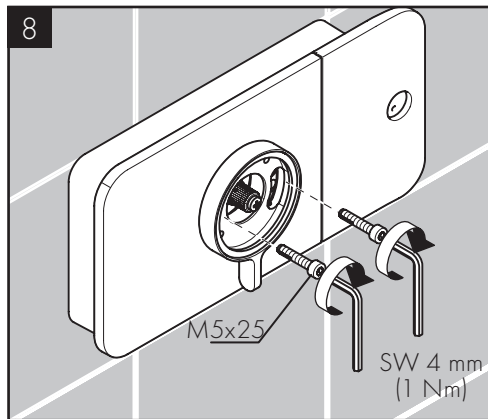
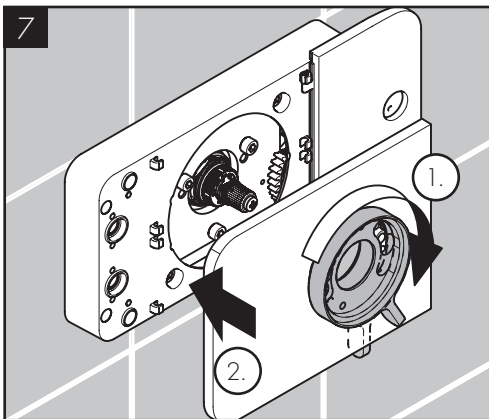
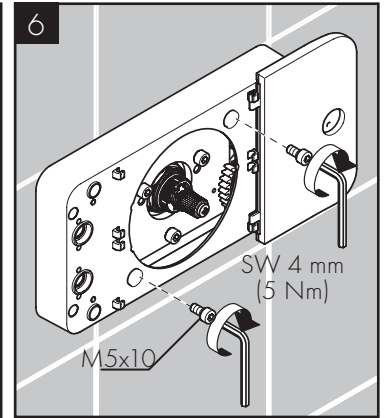
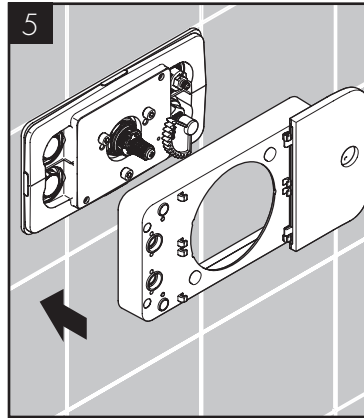
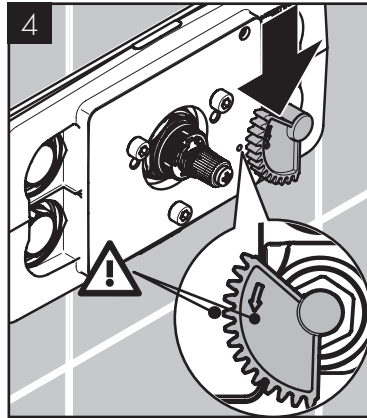
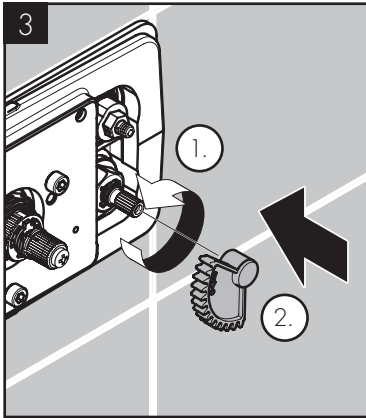
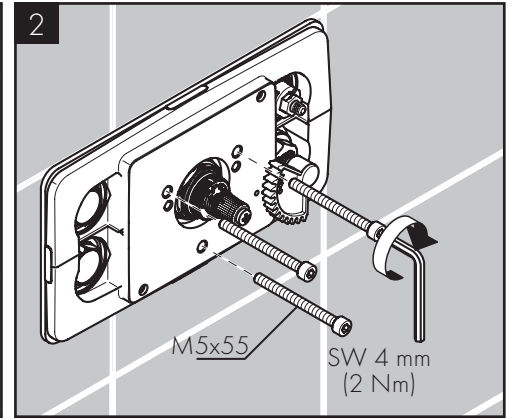
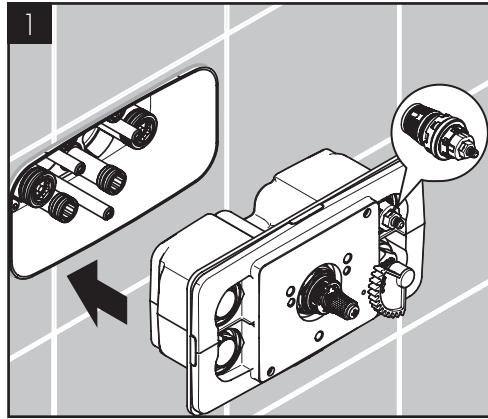
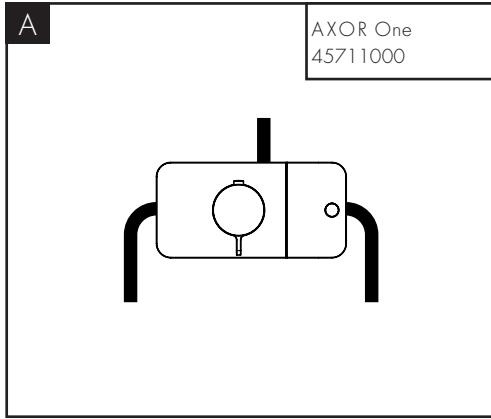
6

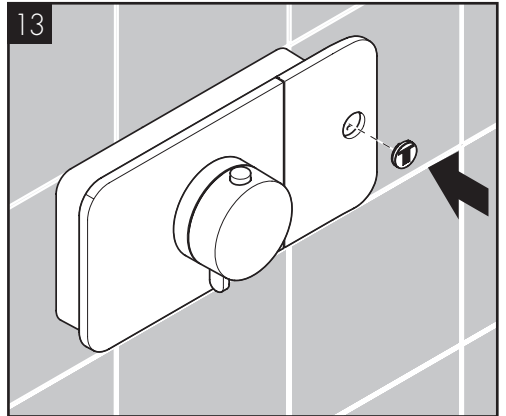
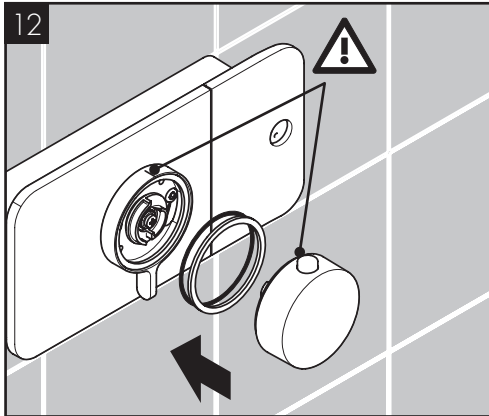
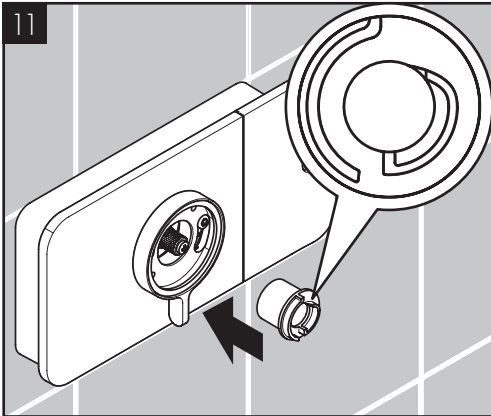
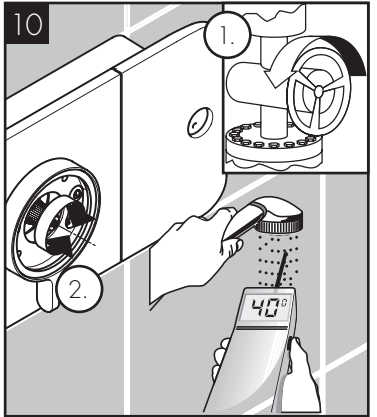
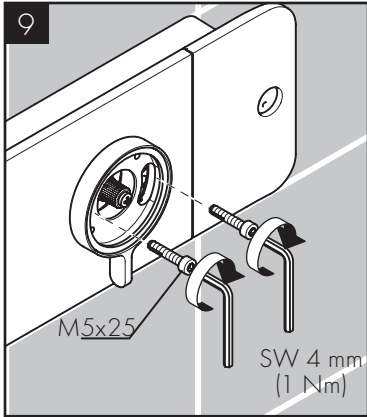
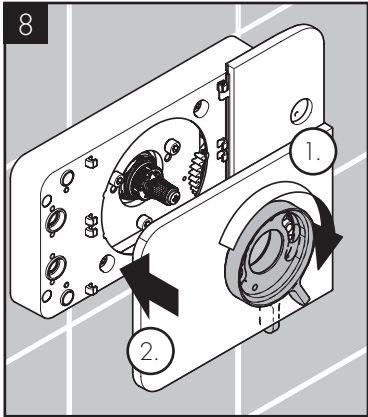
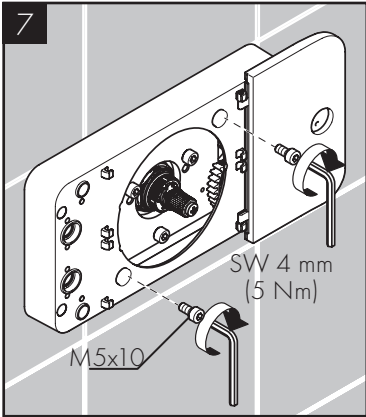
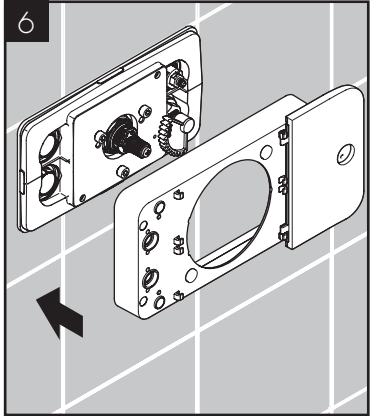
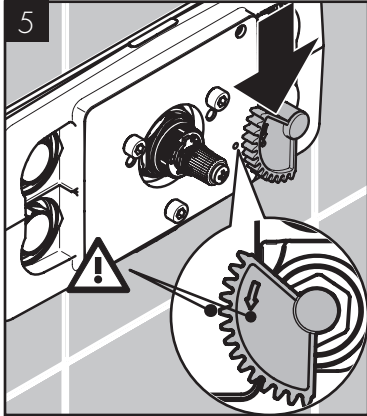
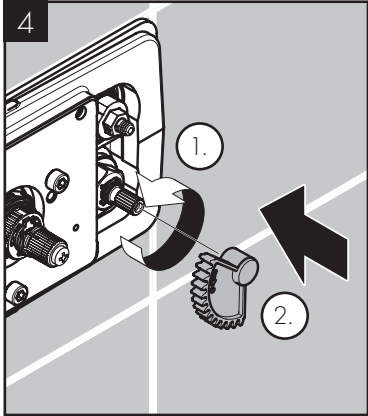
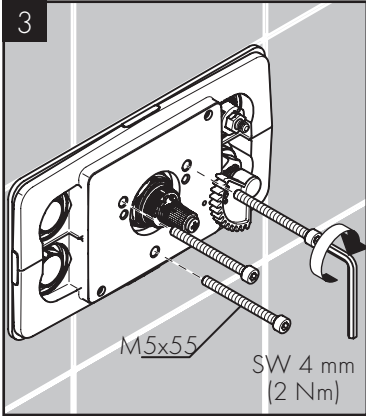
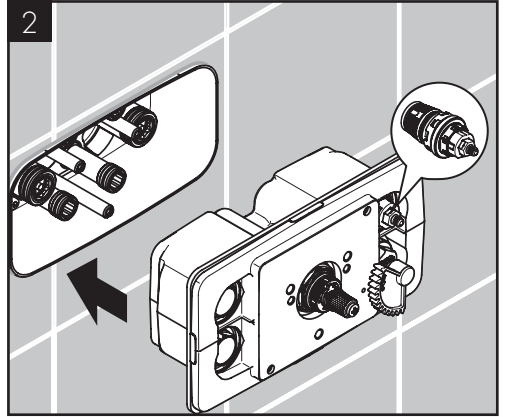
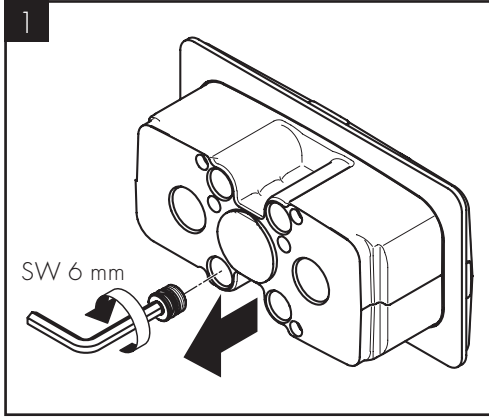
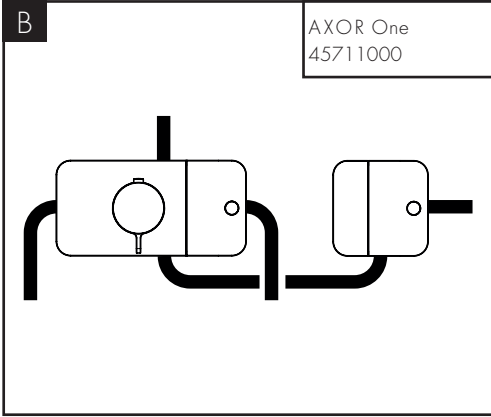


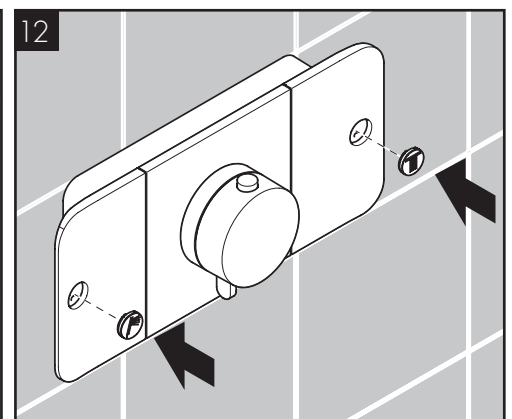
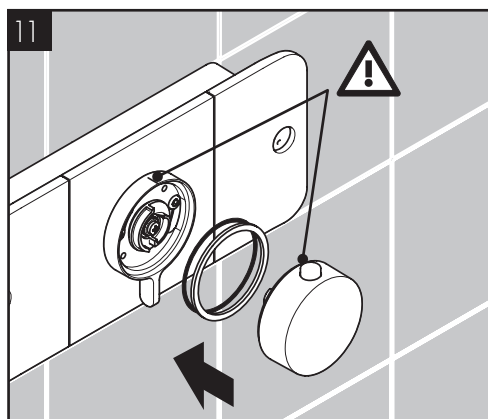
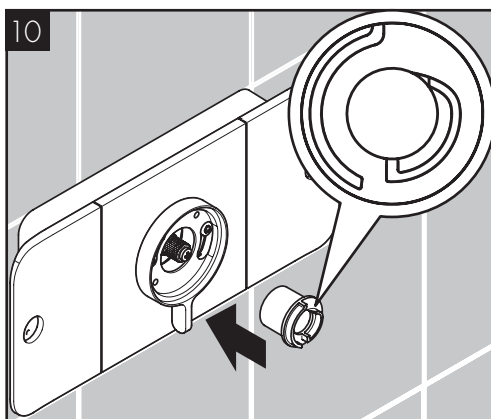
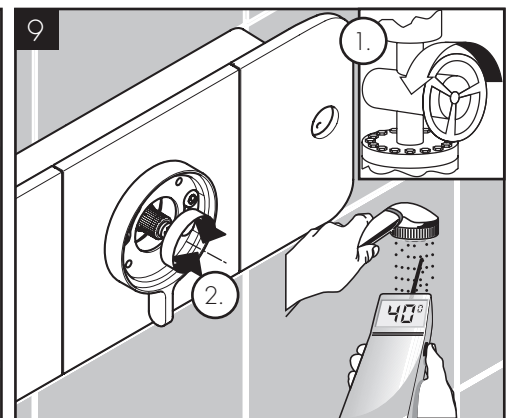
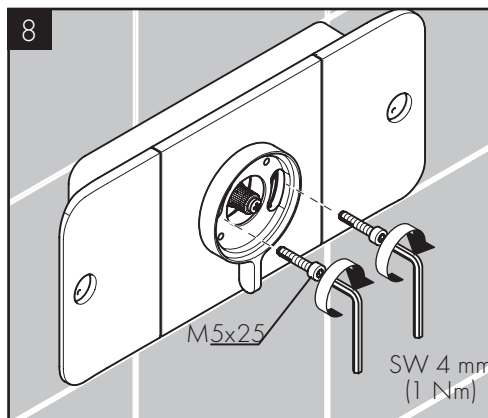
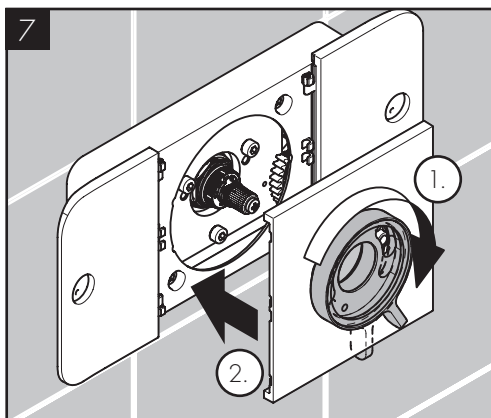
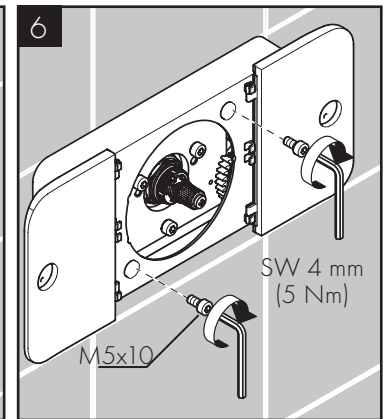
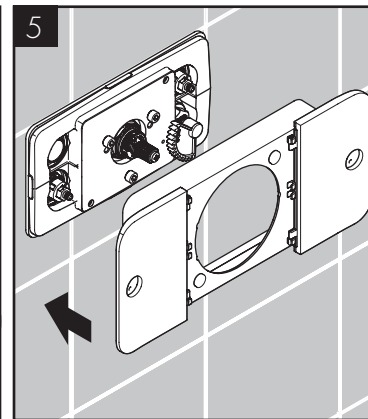
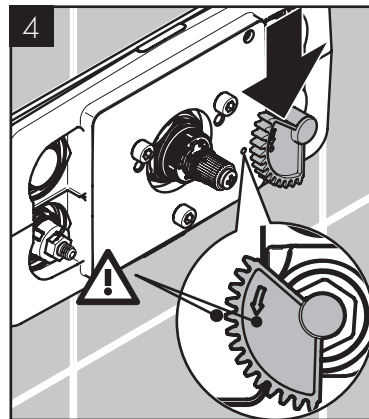
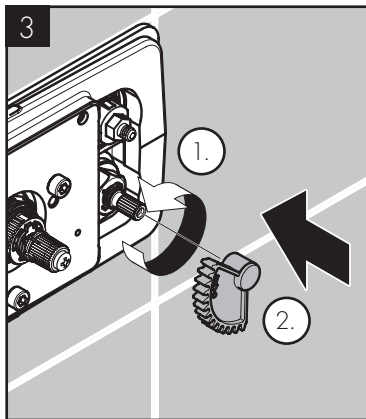
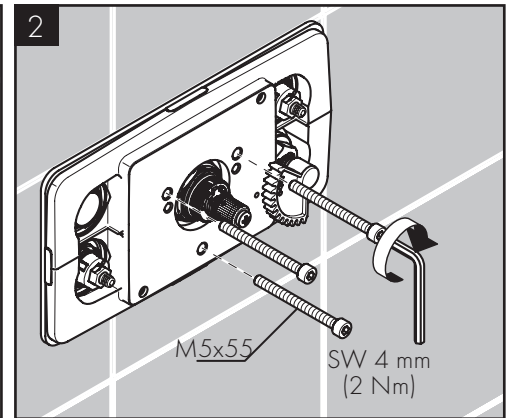
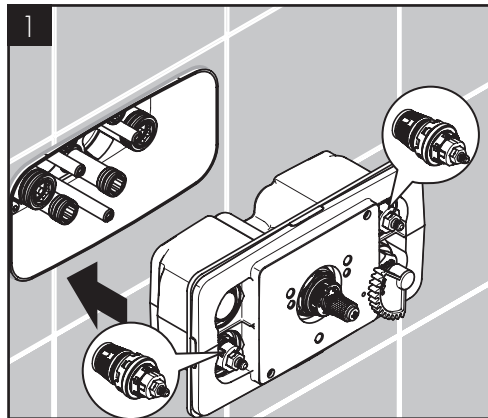
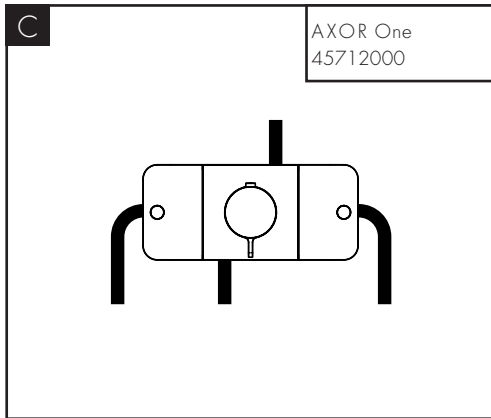
7

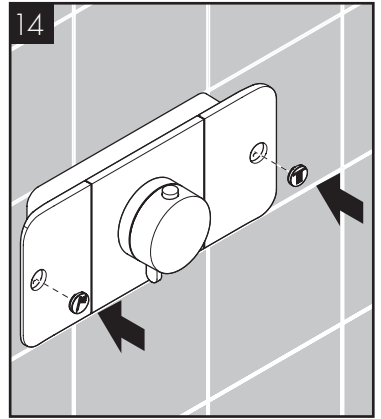
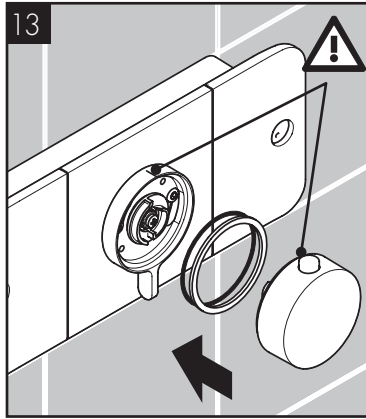
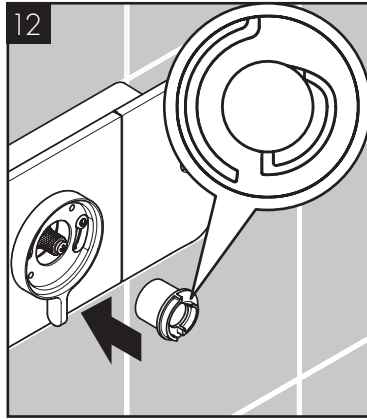
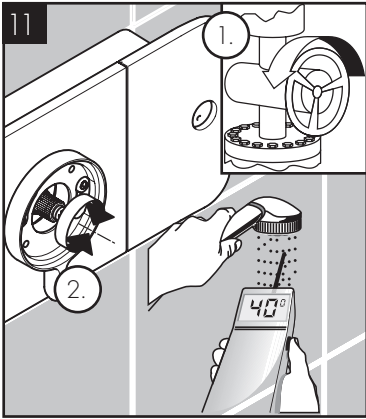
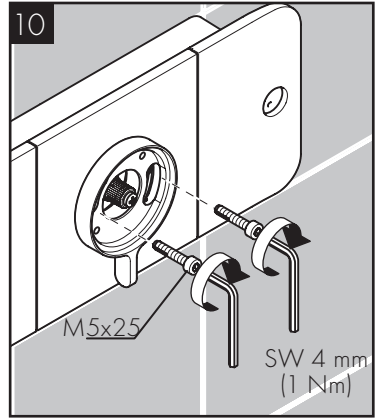
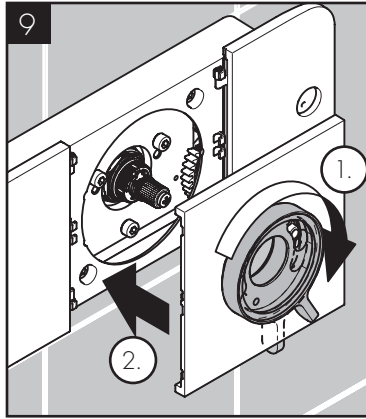
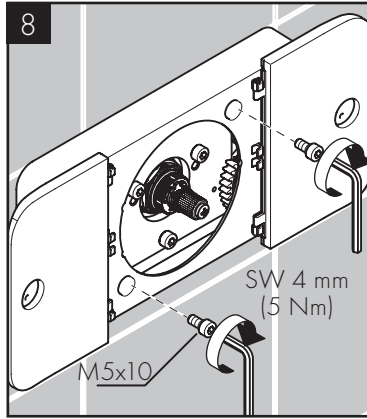
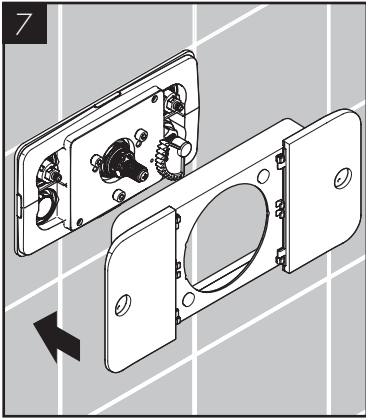
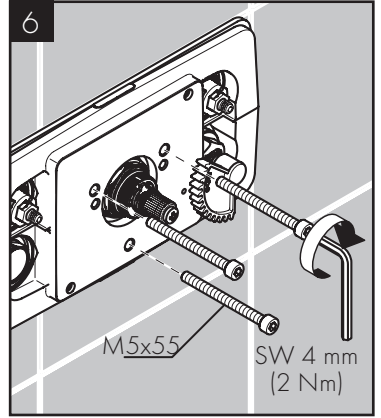
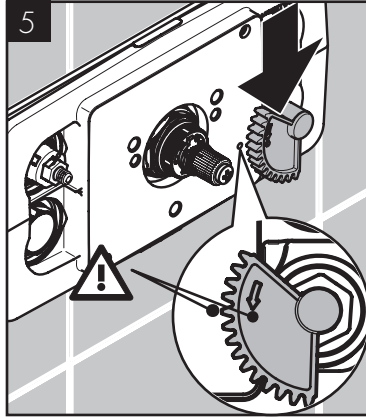
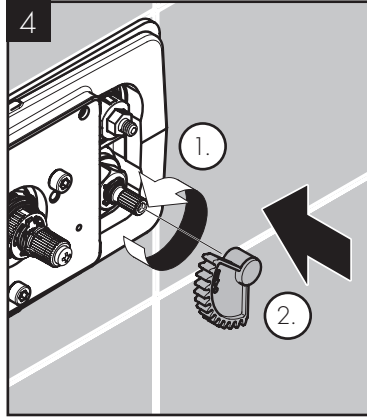
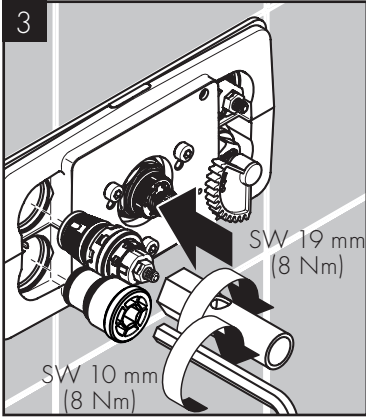
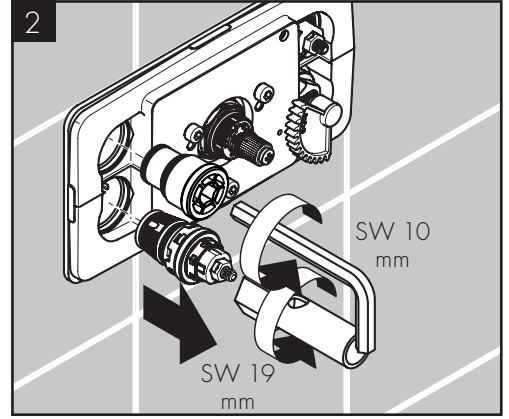
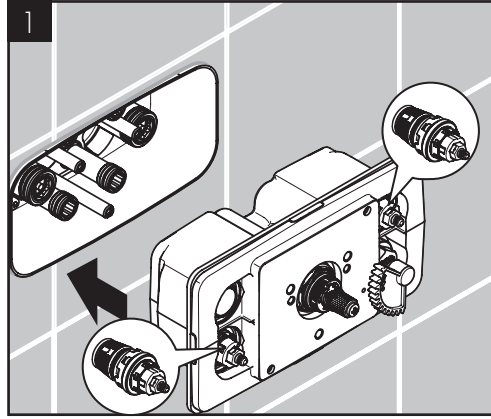
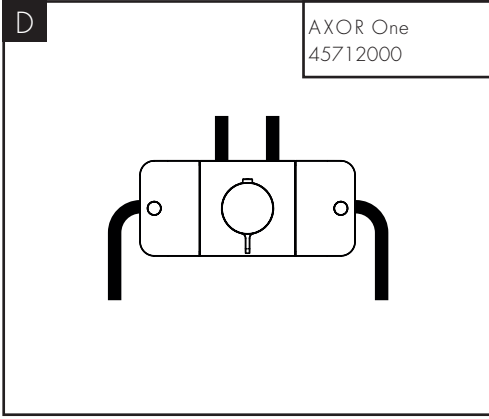


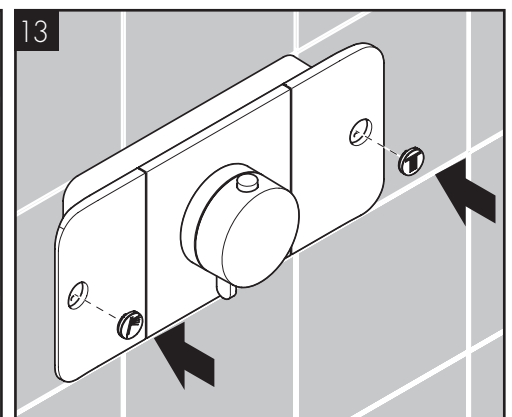
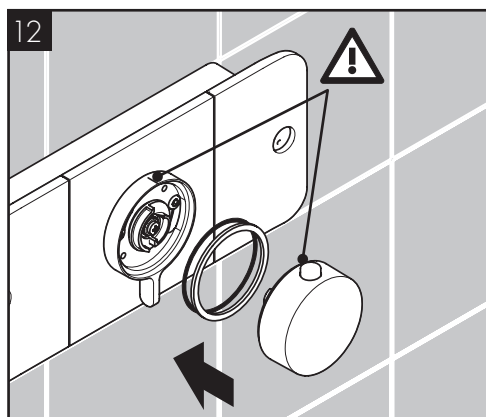
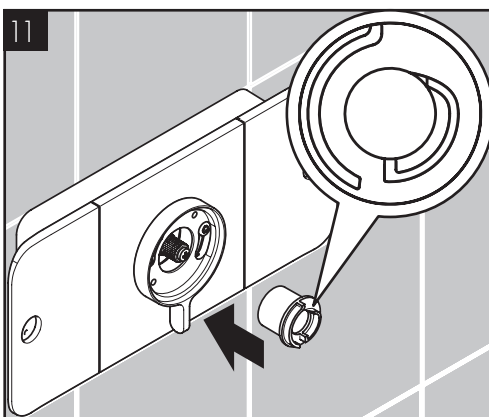
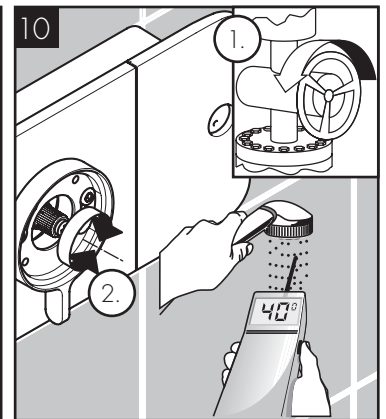
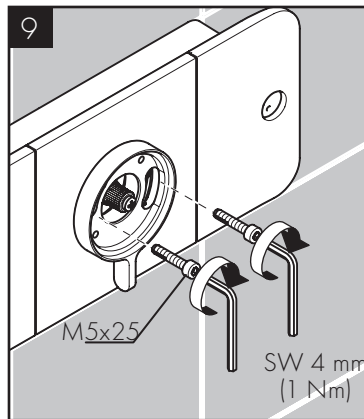
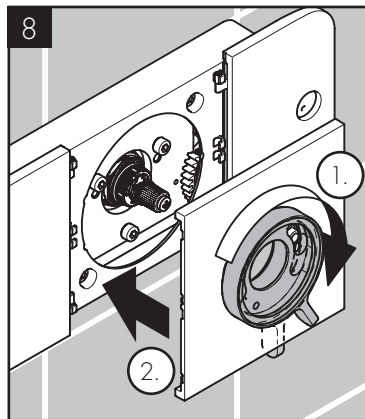
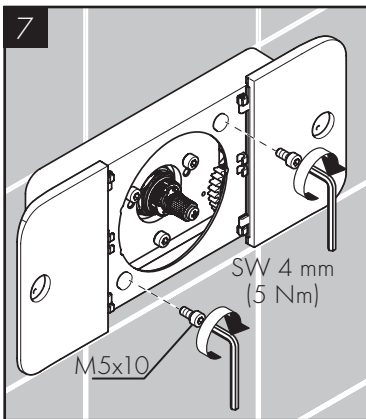
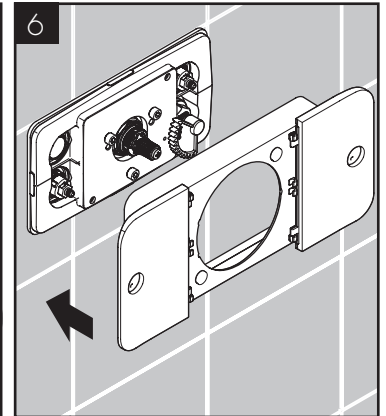
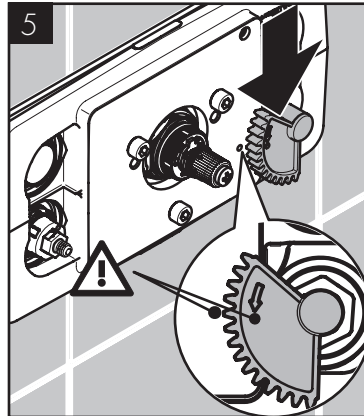
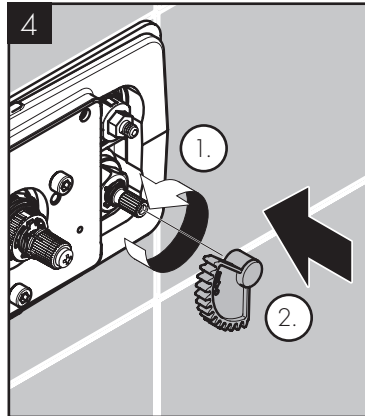
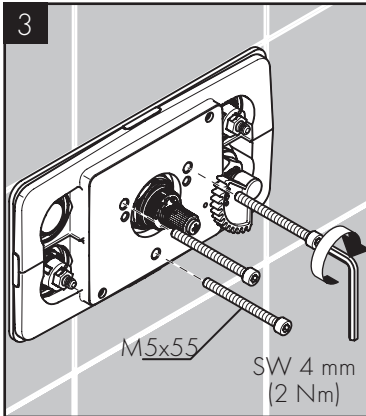
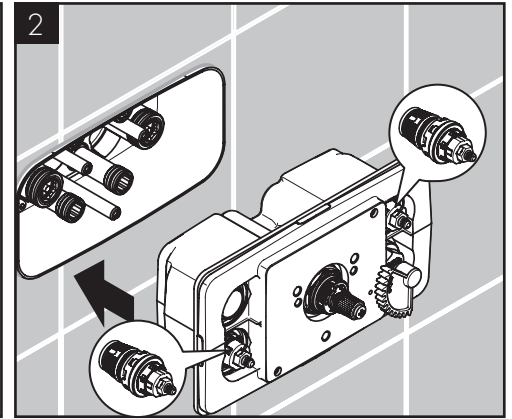
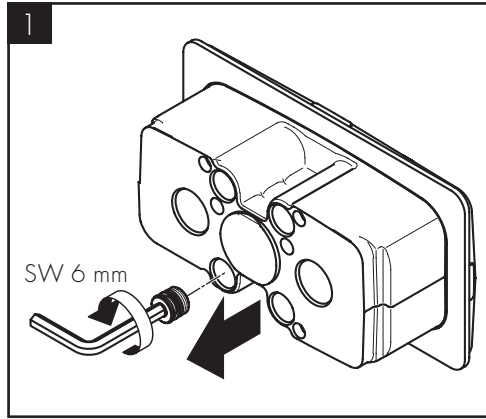
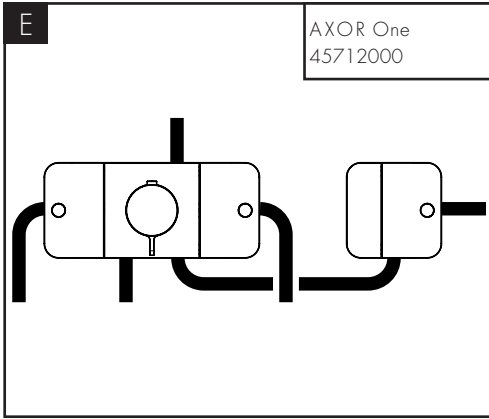


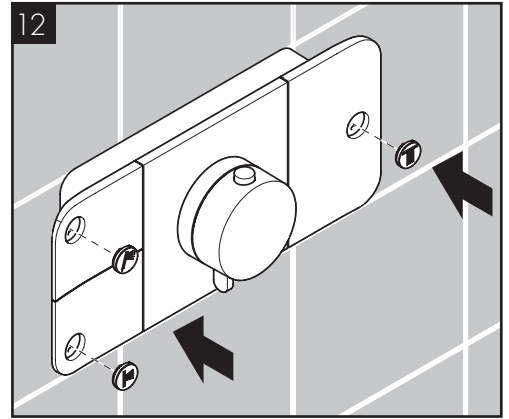
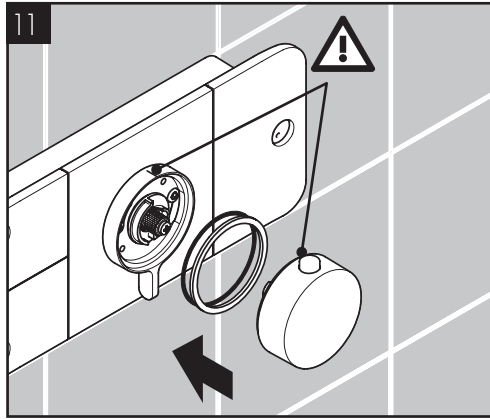
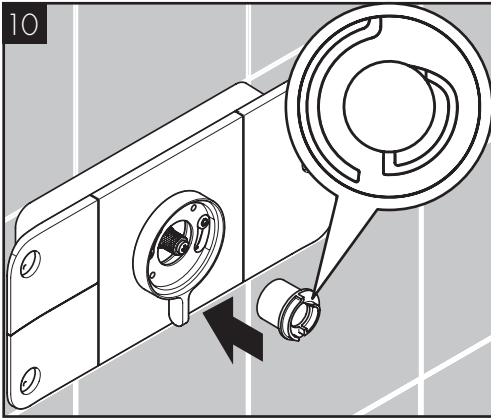
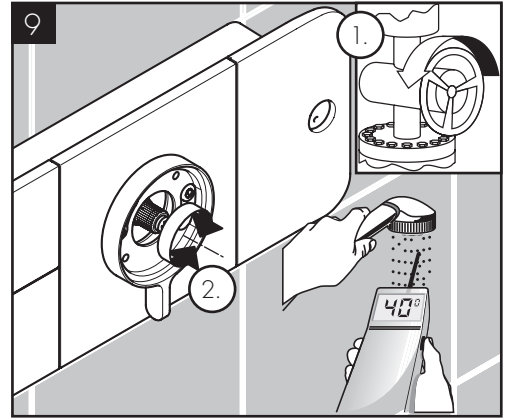
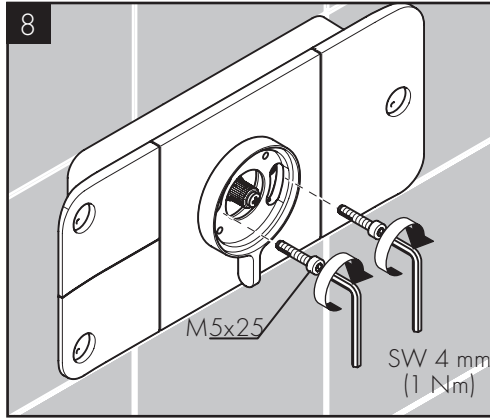
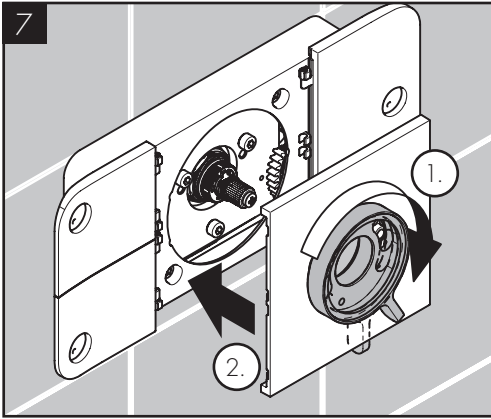
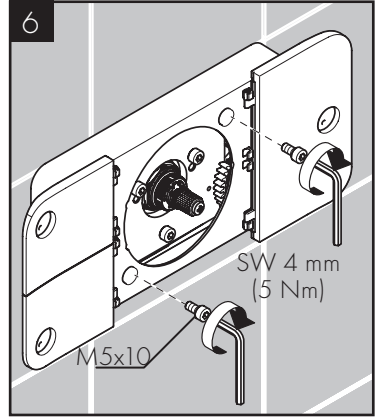
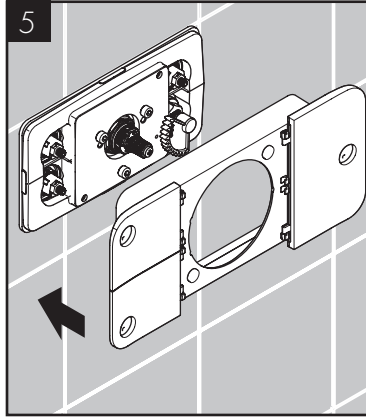
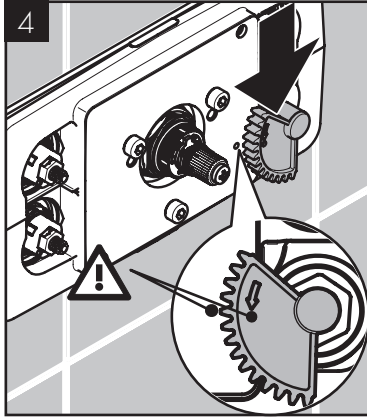
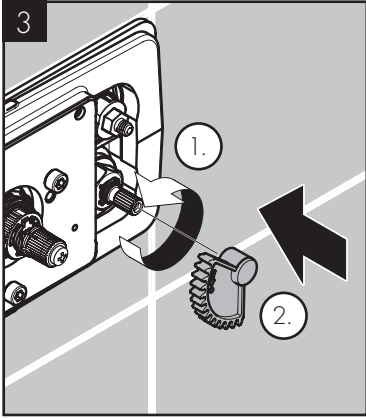
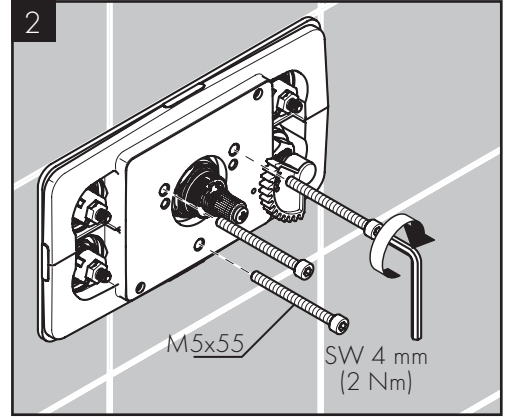
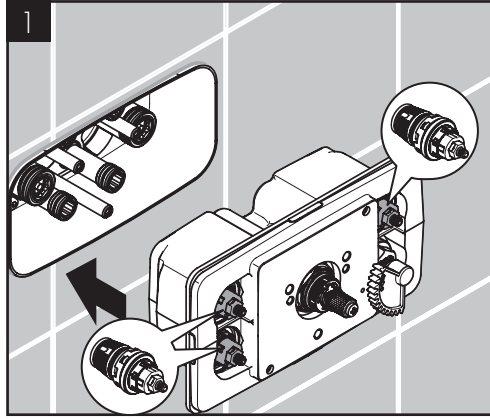
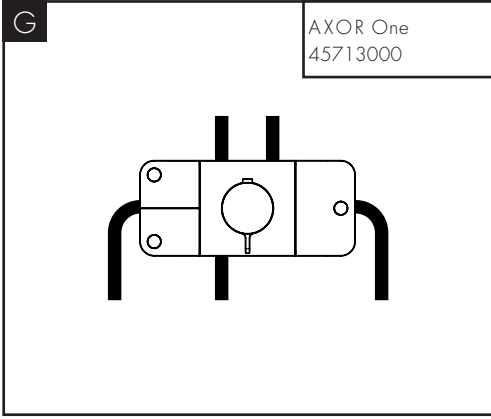


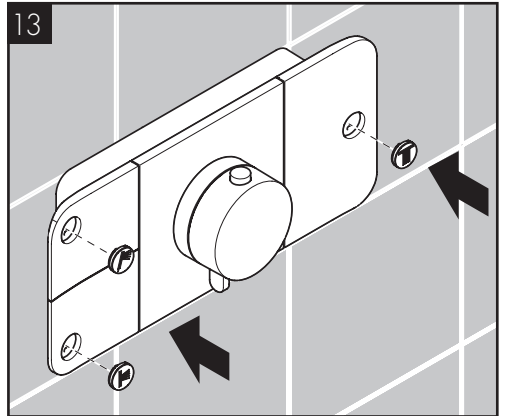
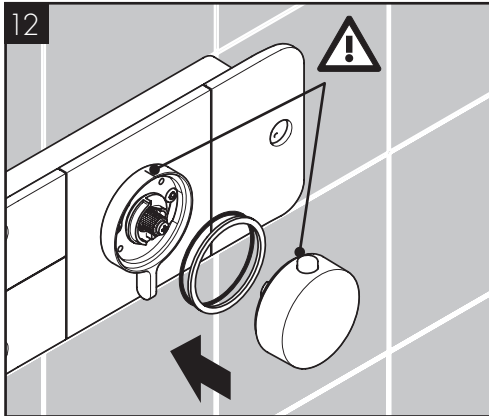
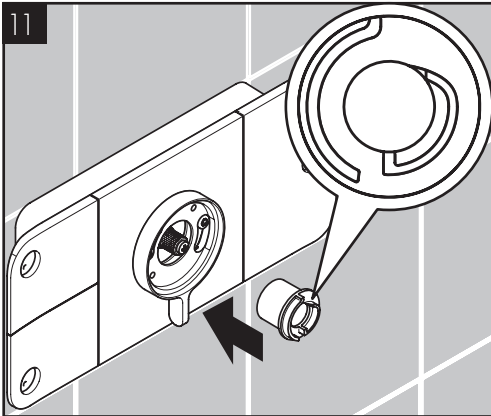
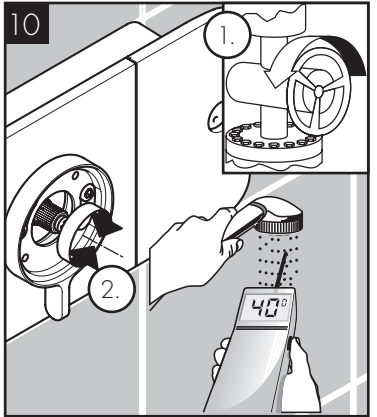
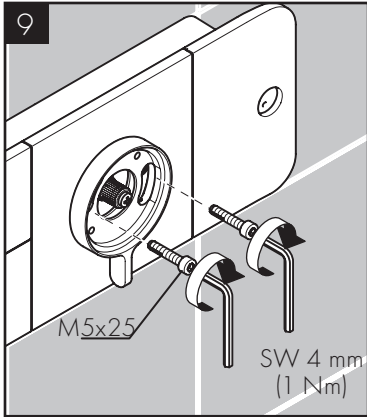
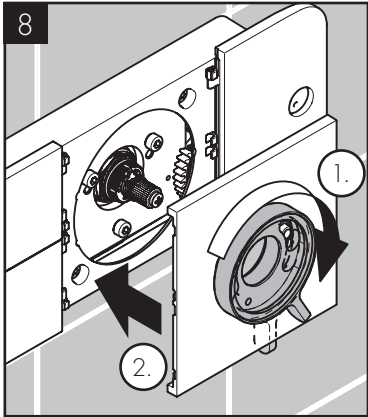
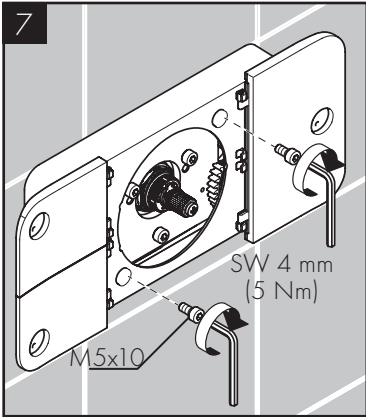
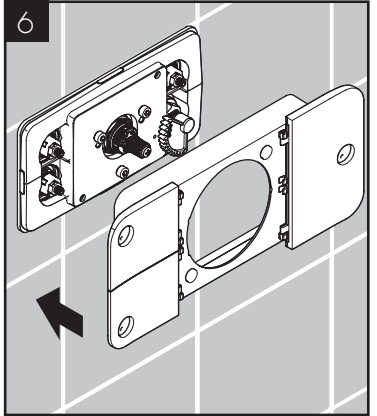
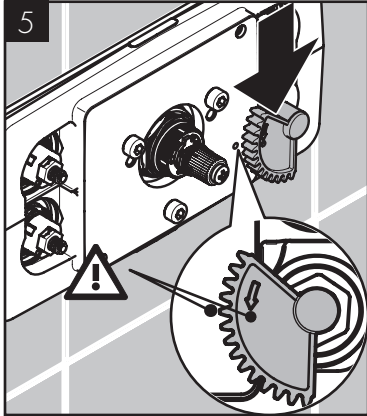
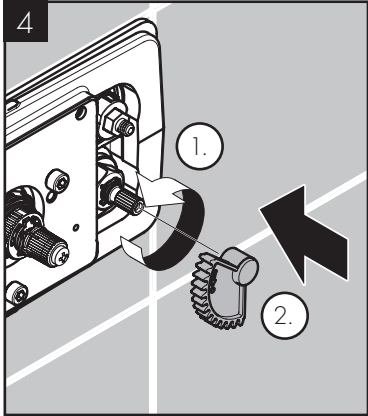
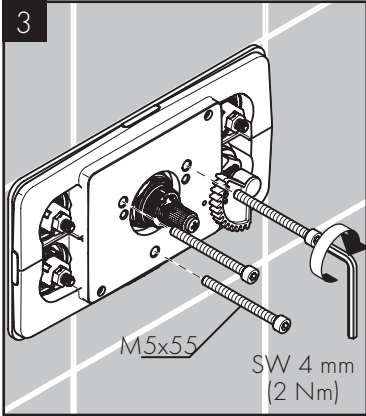
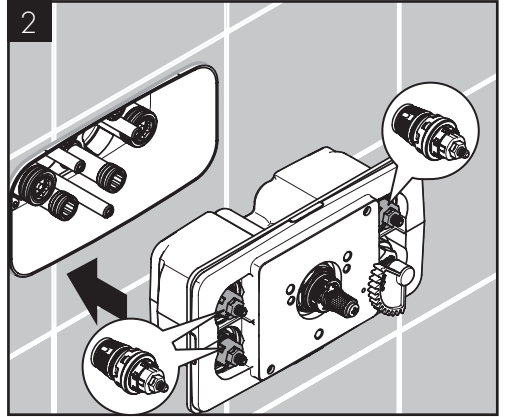
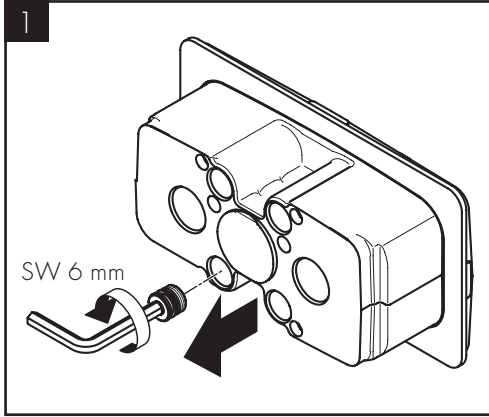
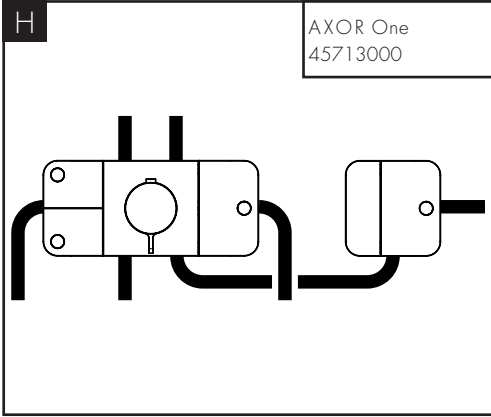


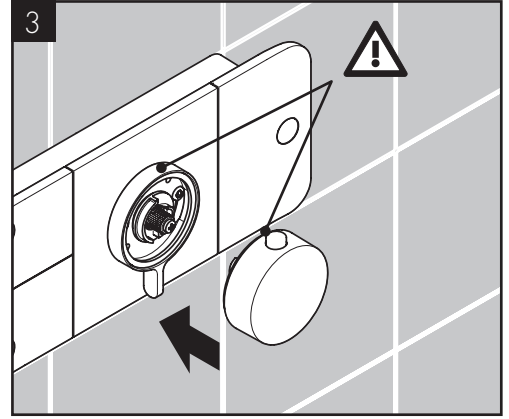
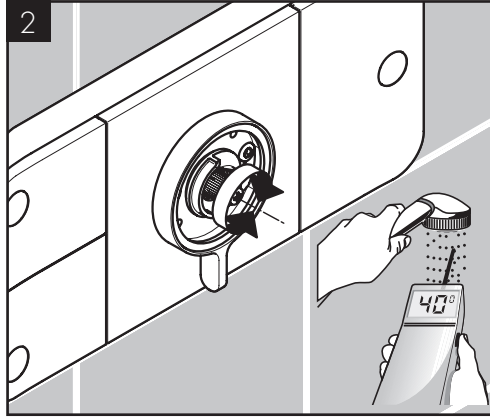
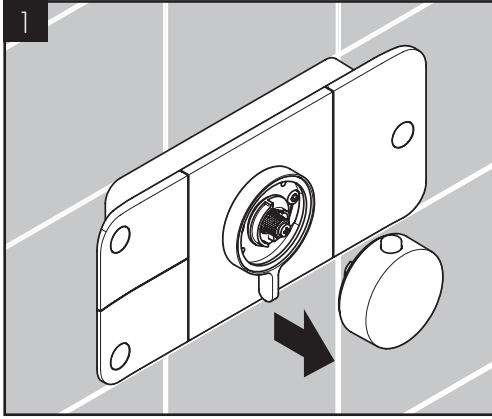




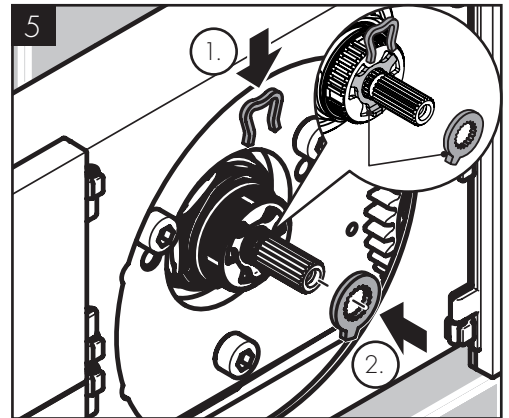
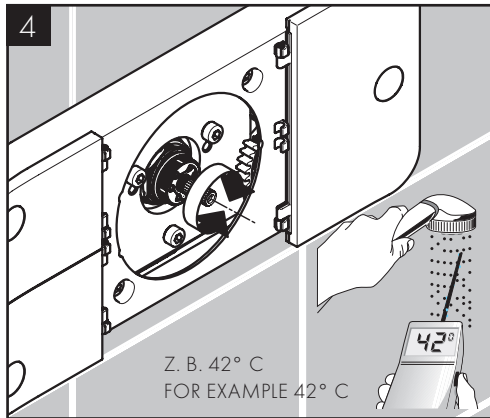
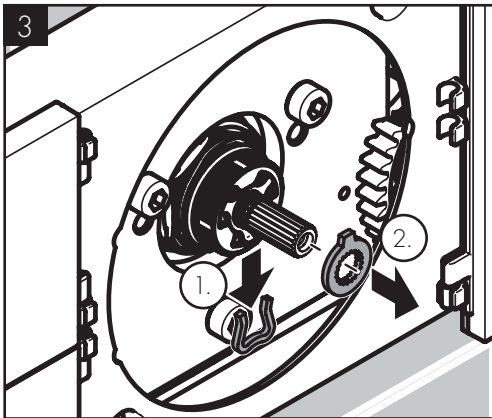
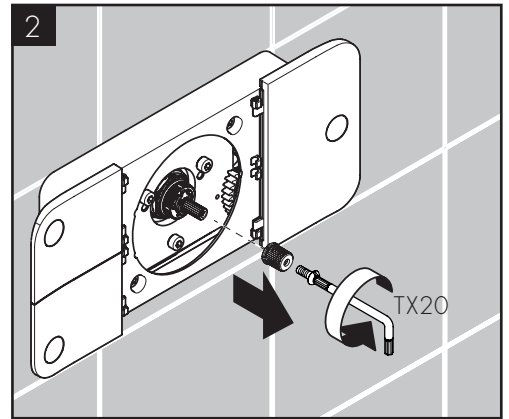
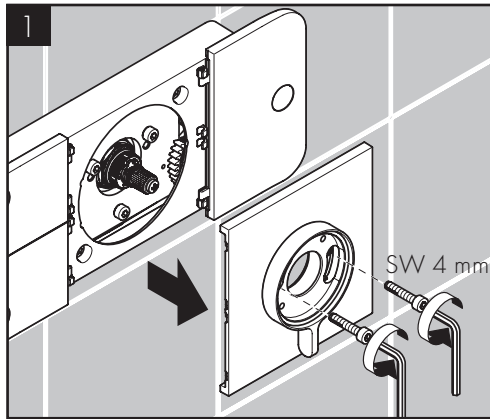
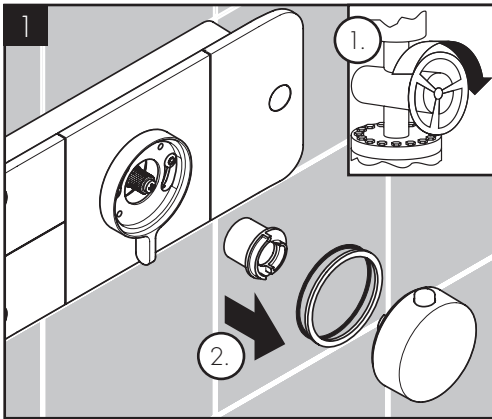


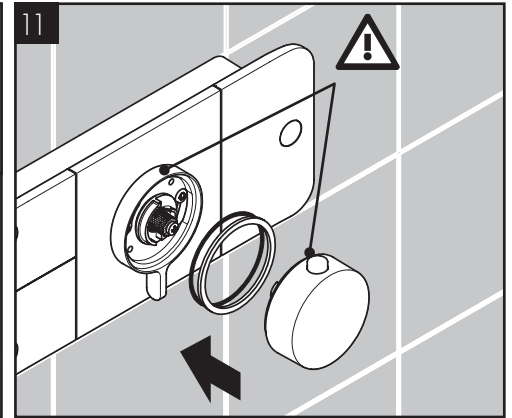
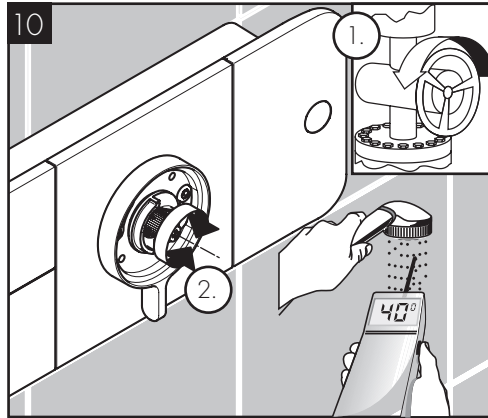
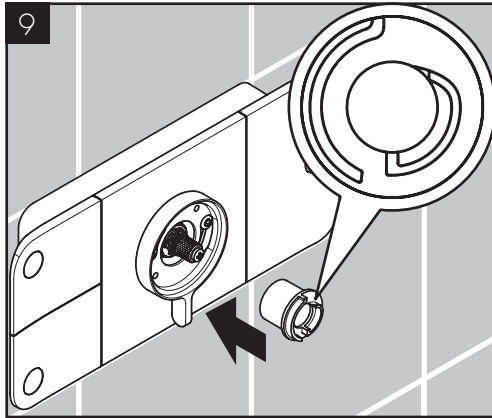
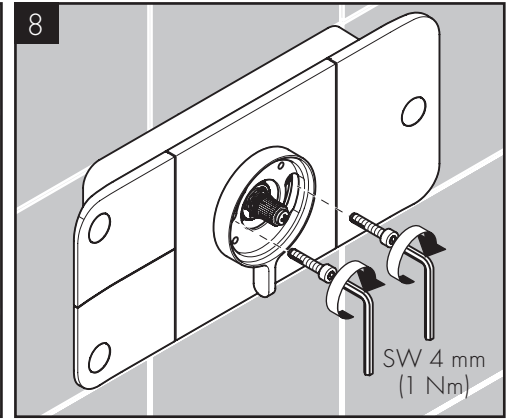
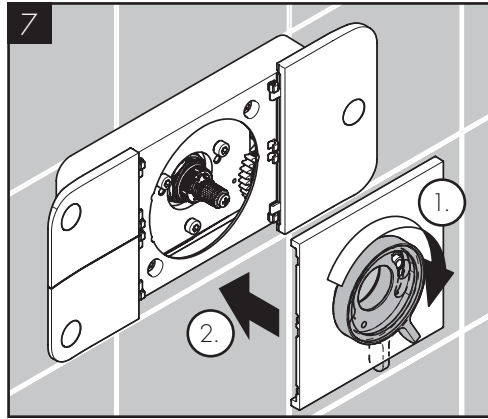
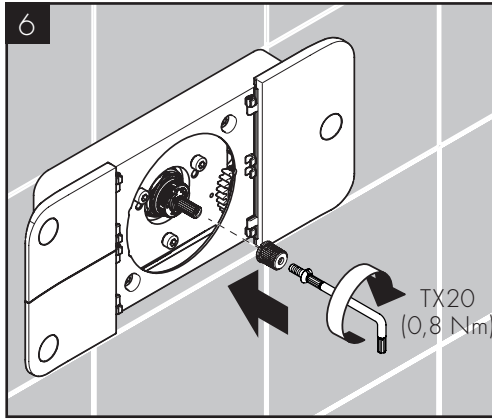






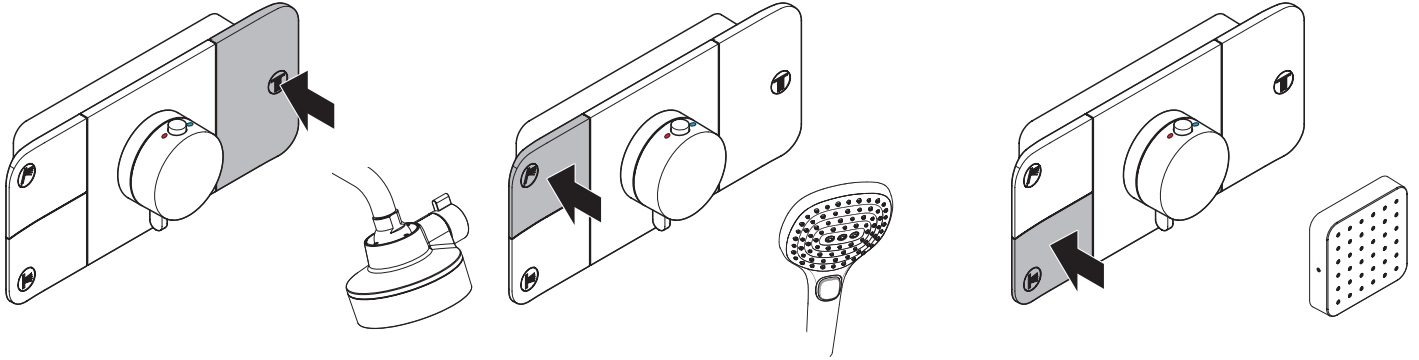
max.
≈ 42° C



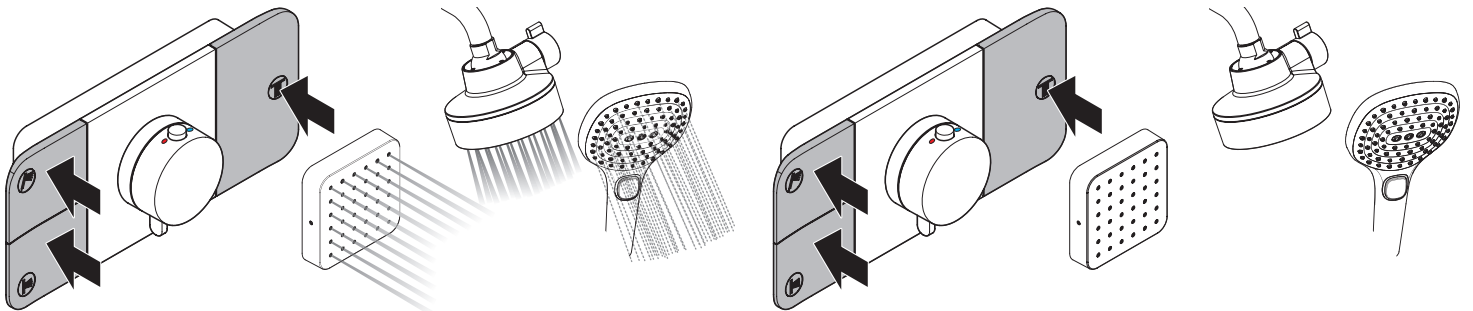




öffnen / ouvert / open / aperto / abierto / open / åbne / abrir / otworzyć / otevřít / otvorit / 开 / открыть / nyitás / avaaminen / öppna / atidaryti / Otvaranje / açmak / deschide / ανοικτό / odpreti / avage / atvērt / otvoriti / åpne / отварање / hare / فتح

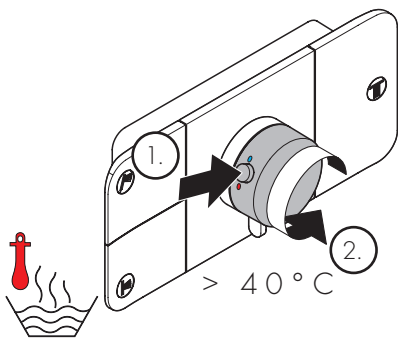


schließen / fermé / close / chiudere / cerrar / sluiten / lukke / fechar / zamknąć / zavřít / uzavrieť / 关 / закрыть / bezárás / sulkeminen / stänga / uždaryti / Zatvaranje / kapatmak / ἰnchide / κλειστό / zapreti / sulgege / aizvērt / zatvori / lukke / затваряне / mbylle / إغلاق

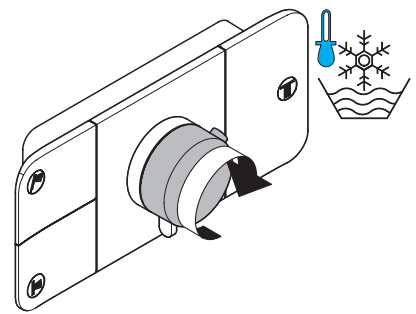


öffnen / ouvert / open / aperto / abierto / open / åbne / abrir / otworzyć / otevřít / otvorit / 开 / открыть / nyitás / avaaminen / öppna / atidaryti / Otvaranje / açmak / deschide / ανοικτό / odpreti / avage / atvērt / otvoriti / åpne / отварање / hare / فتح

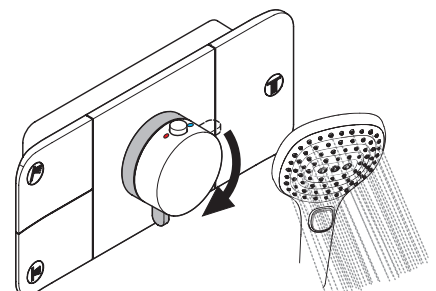
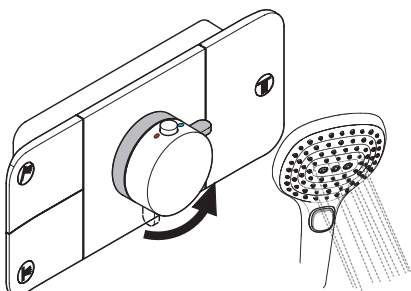
schließen / fermé / close / chiudere / cerrar / sluiten / lukke / fechar / zamknąć / zavřít / uzavrieť / 关 / закрыть / bezárás / sulkeminen / stänga / uždaryti / Zatvaranje / kapatmak / ἰnchide / κλειστό / zapreti / sulgege / aizvērt / zatvori / lukke / затваряне / mbylle / إغلاق



warm / chaud / hot / caldo / caliente / warm / varmt / quente / ciepła / teplá / teplá / 热 / горячая / meleg / lämmin / varmt / karštas / Vruća voda / sıcak / cold / ζεστό / toplo / kuum / karsts / topla / varm / топло / i ngrohtë / ساخن

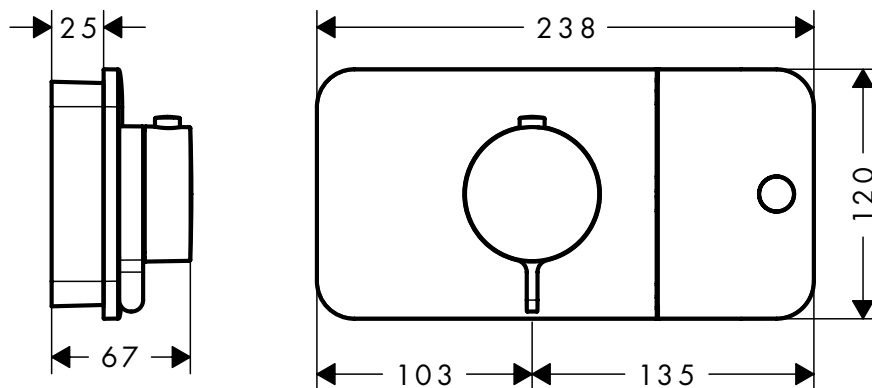


kalt / froid / cold / freddo / frío / koud / koldt / fria / zimna / studená / studená / 冷 / холодная / hideg / kylmä / kallt / šaltas / Hladno / soğuk / rece / krúo / mrzlo / külm / auksts / hladno / kaldt / студено / i ftohtë / بارد

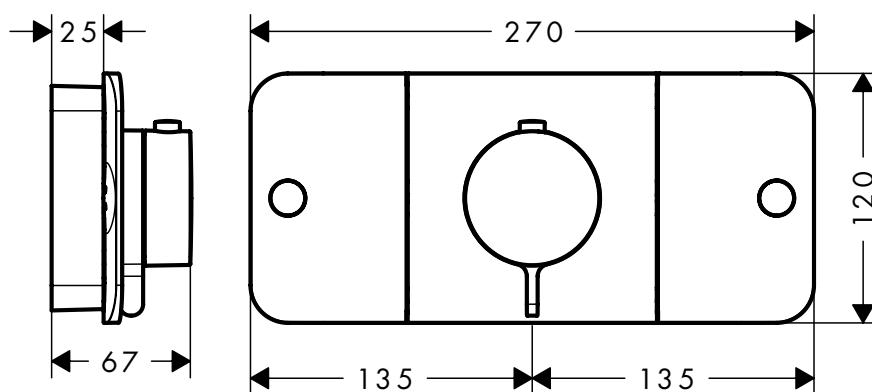




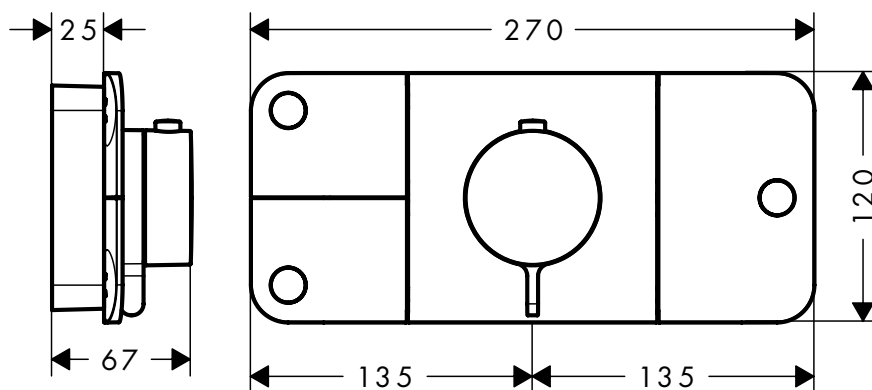
AXOR One
45711000



AXOR One
45712000

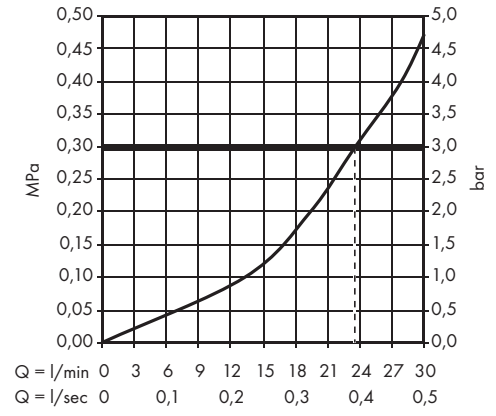
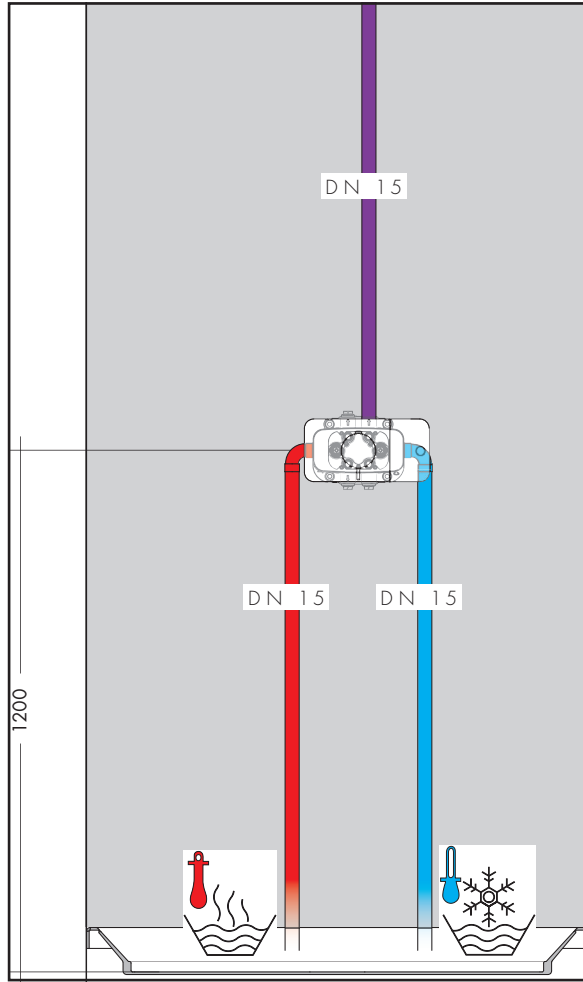


AXOR One
45713000

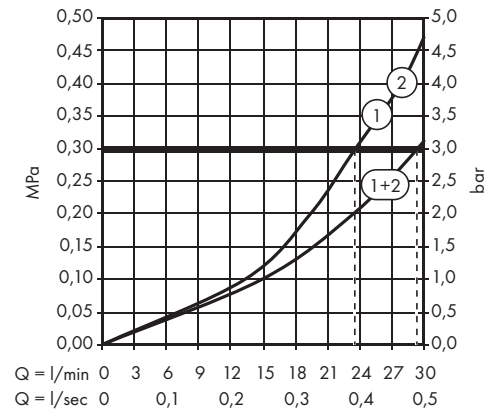
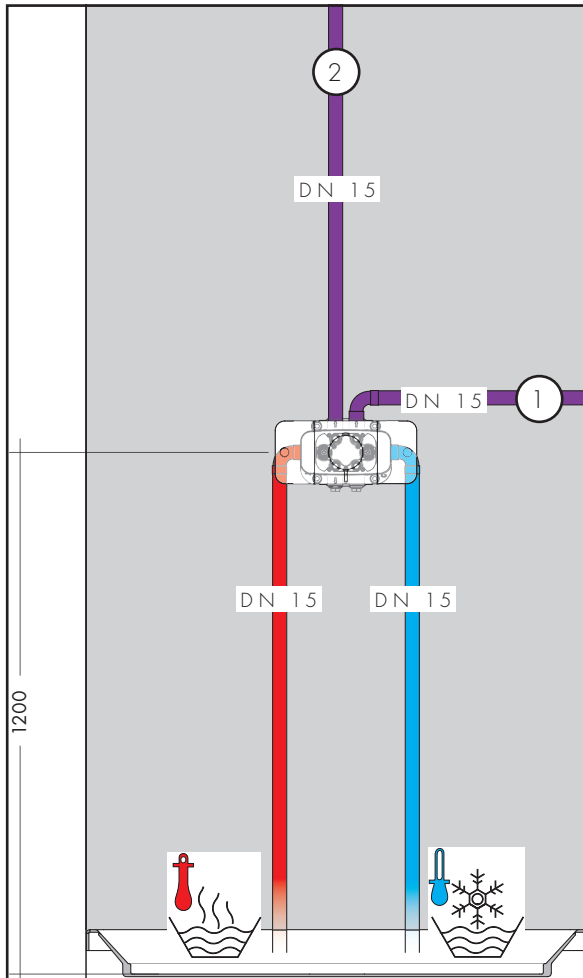




AXOR One
45711000

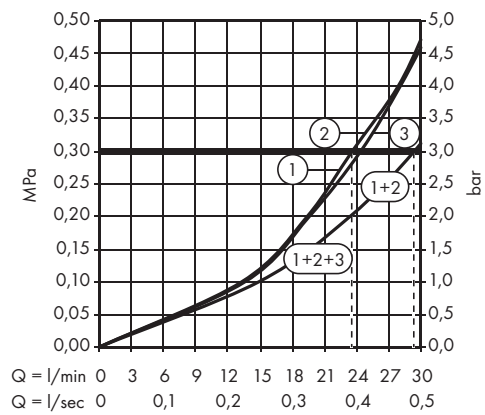
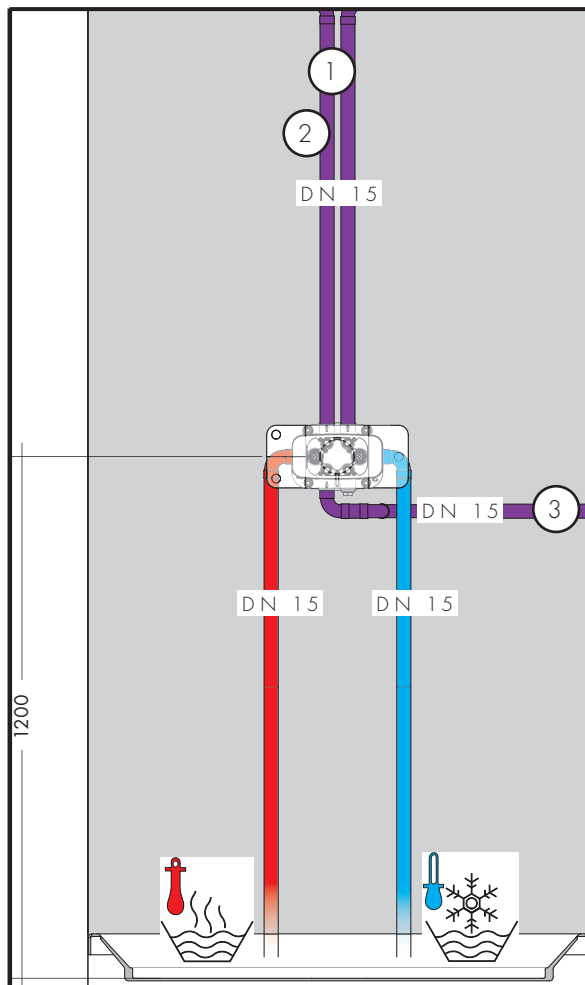


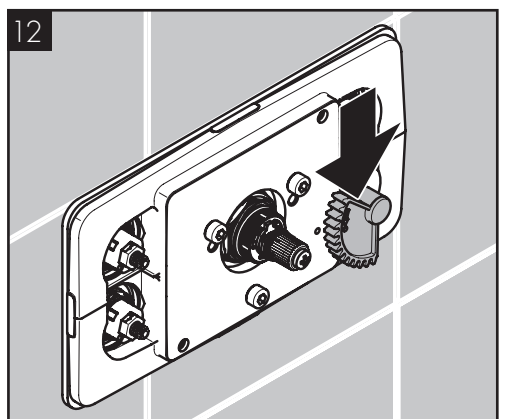
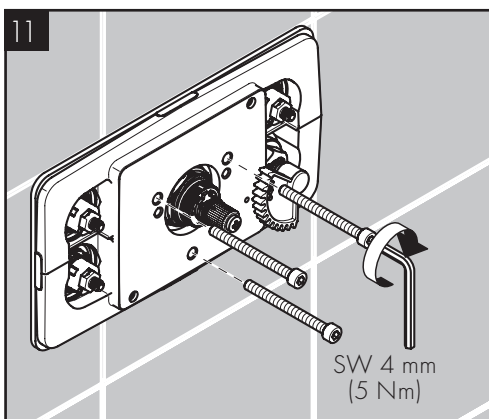
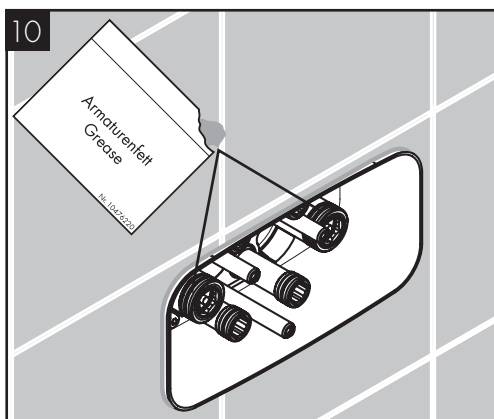
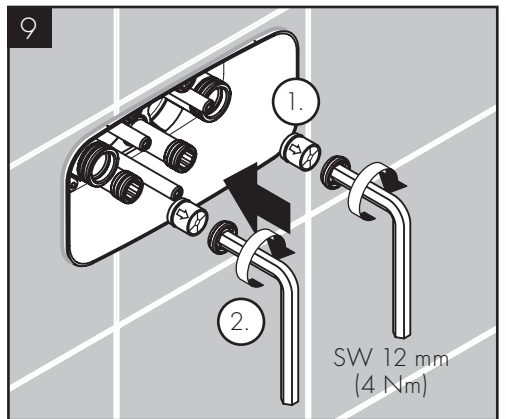
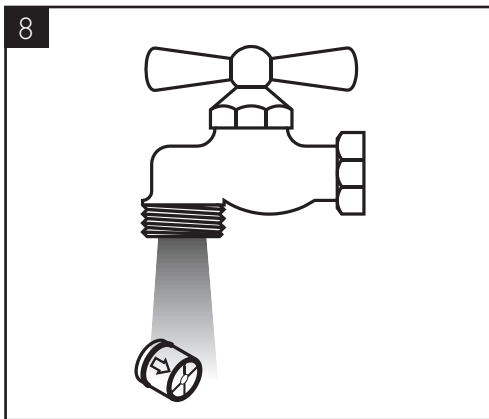
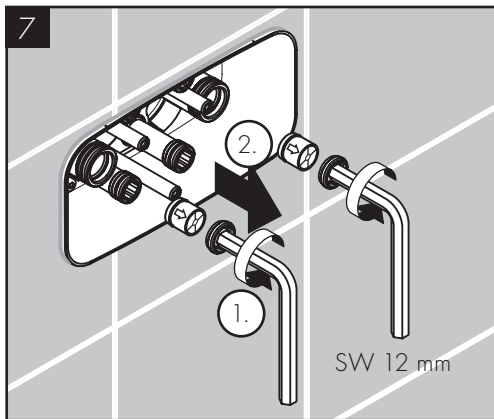
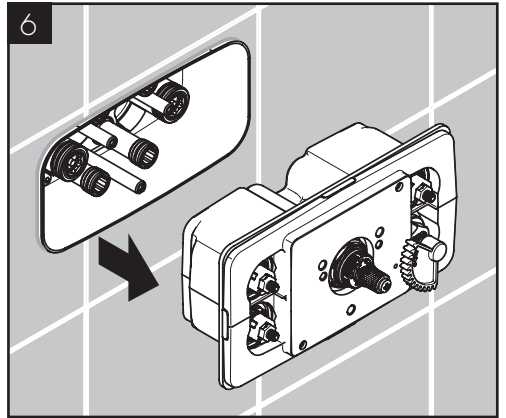
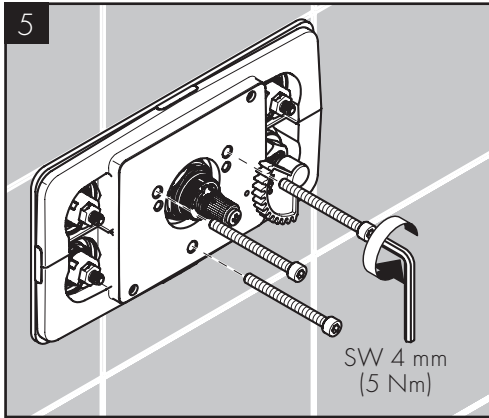
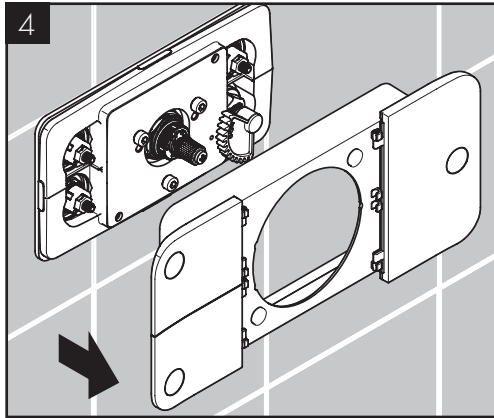
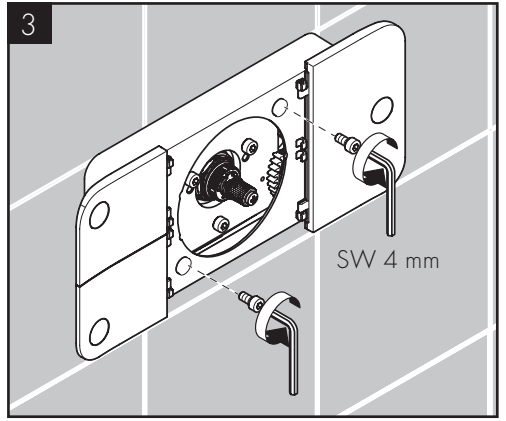
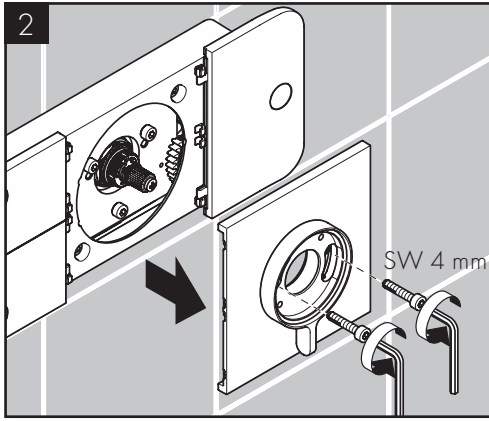
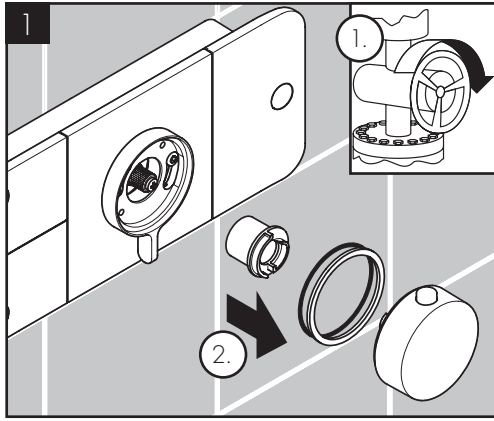
AXOR One
45712000

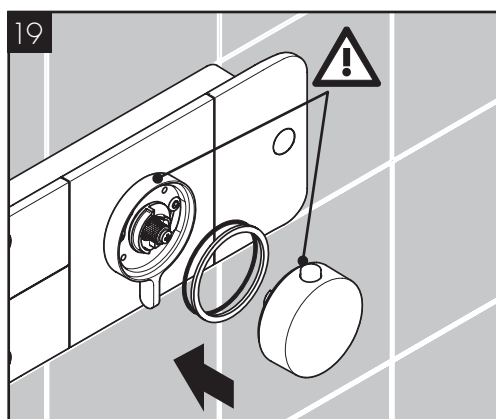
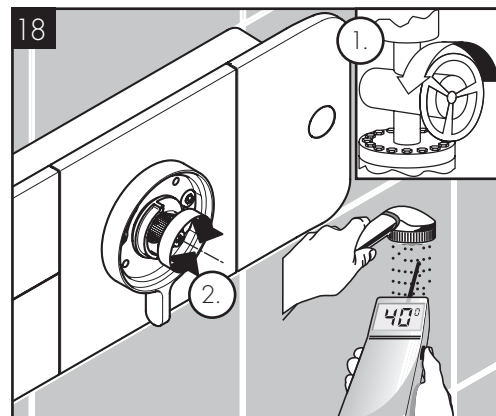
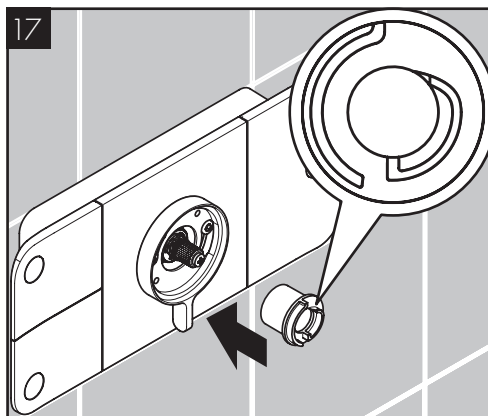
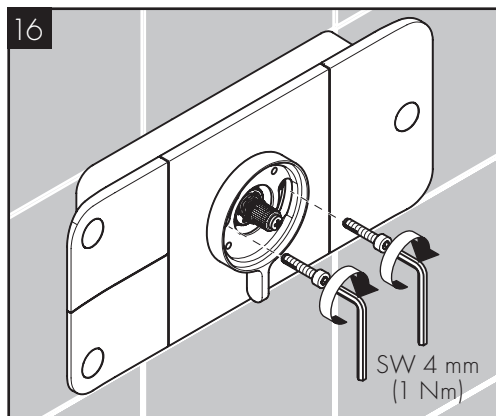
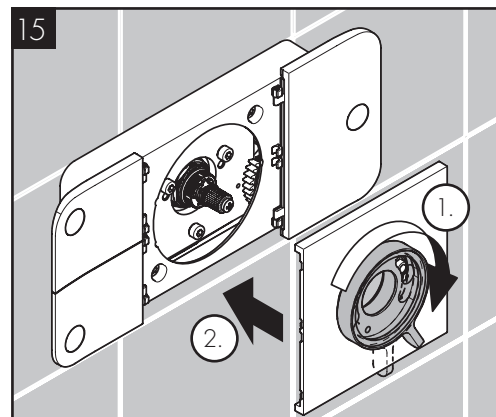
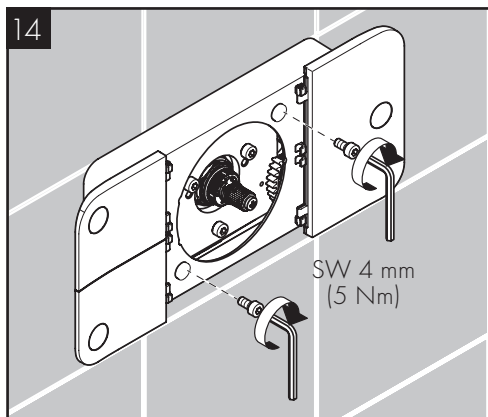
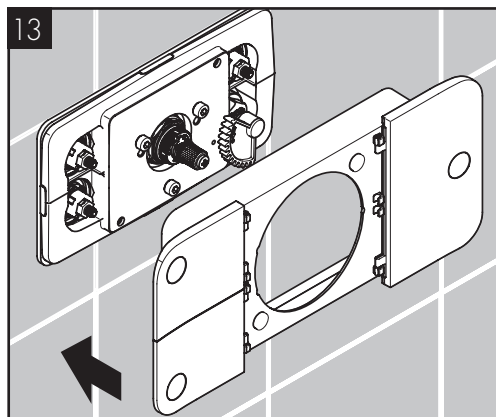




AXOR One
45713000

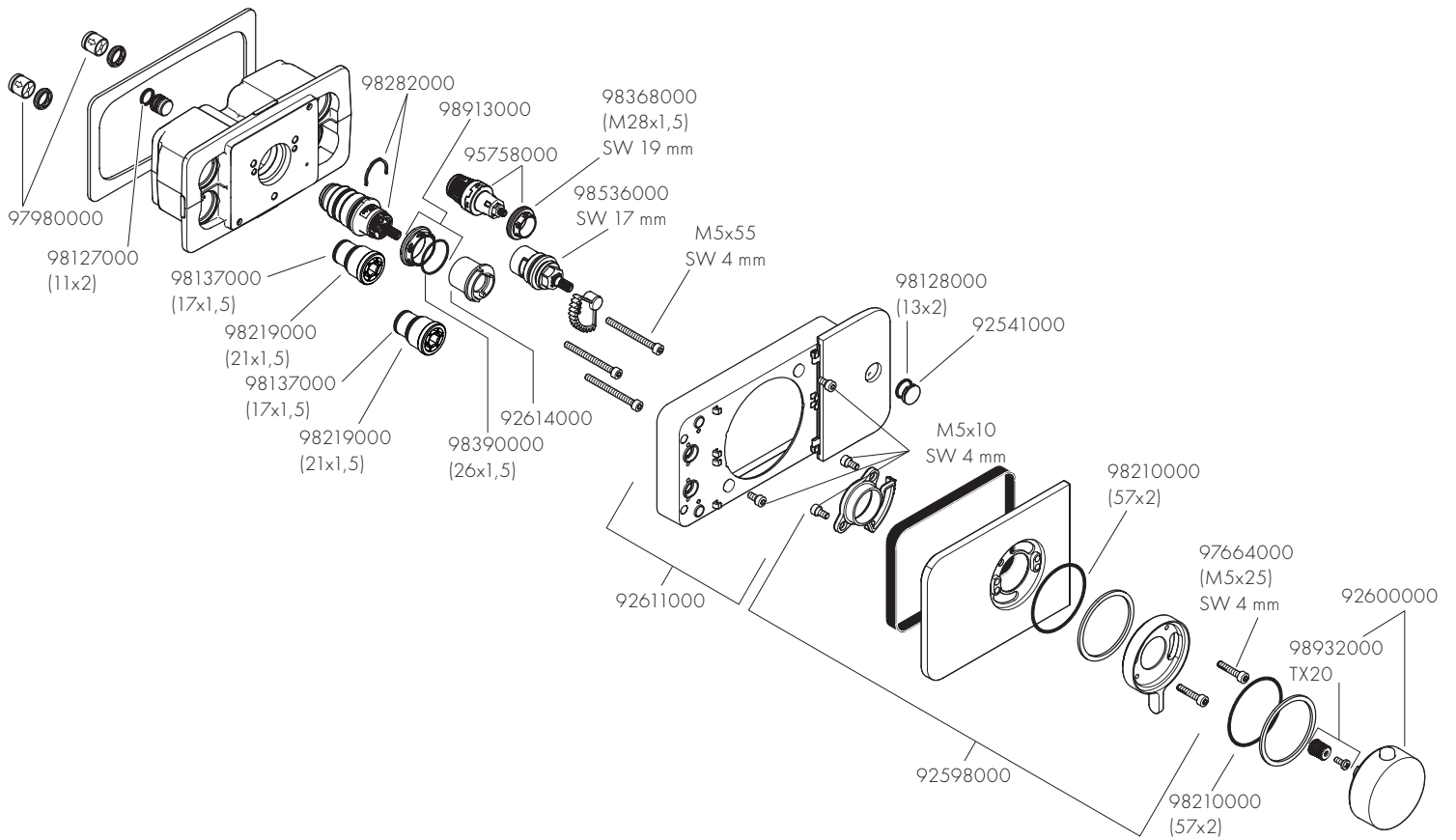




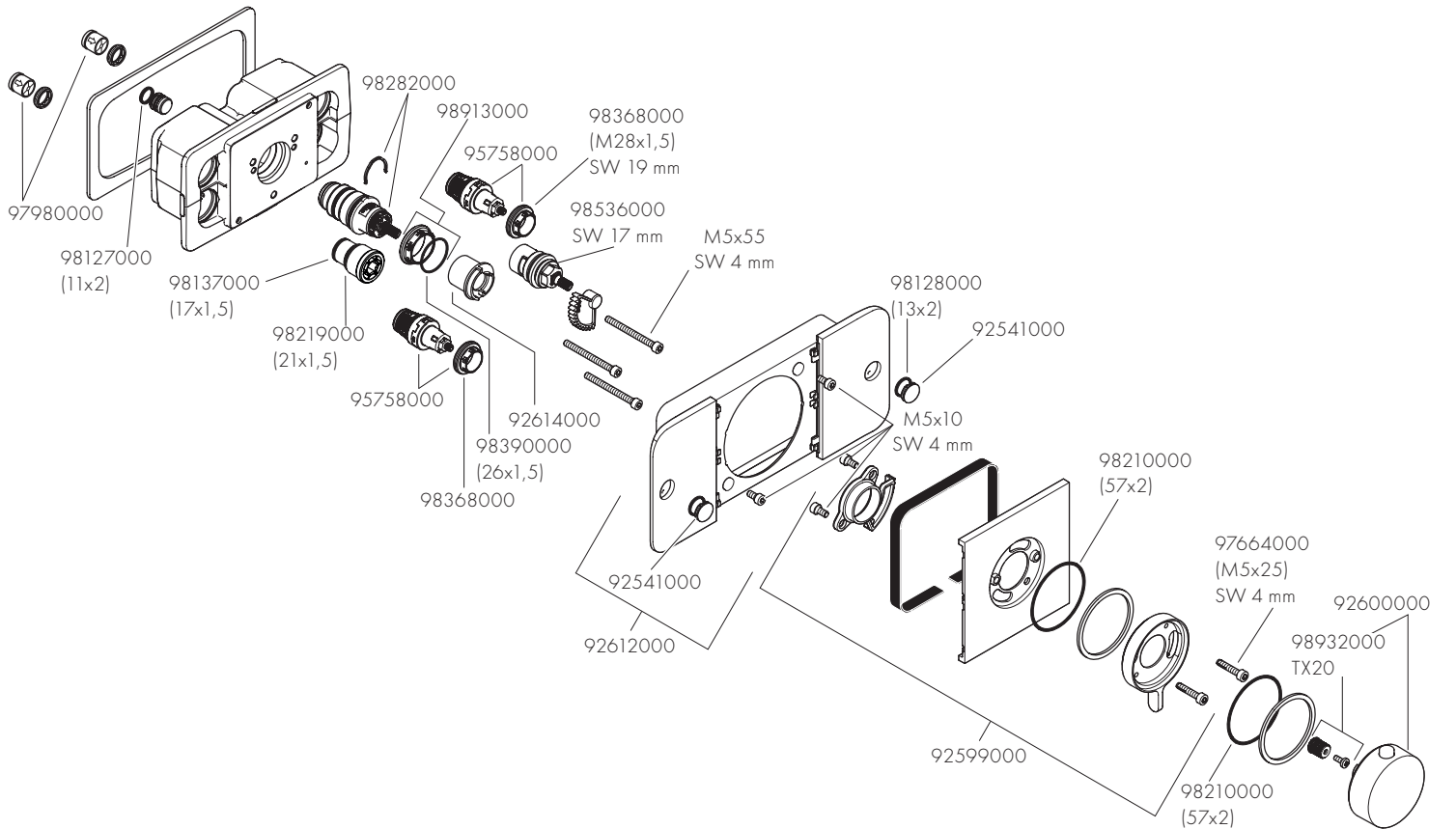




AXOR One
45711000

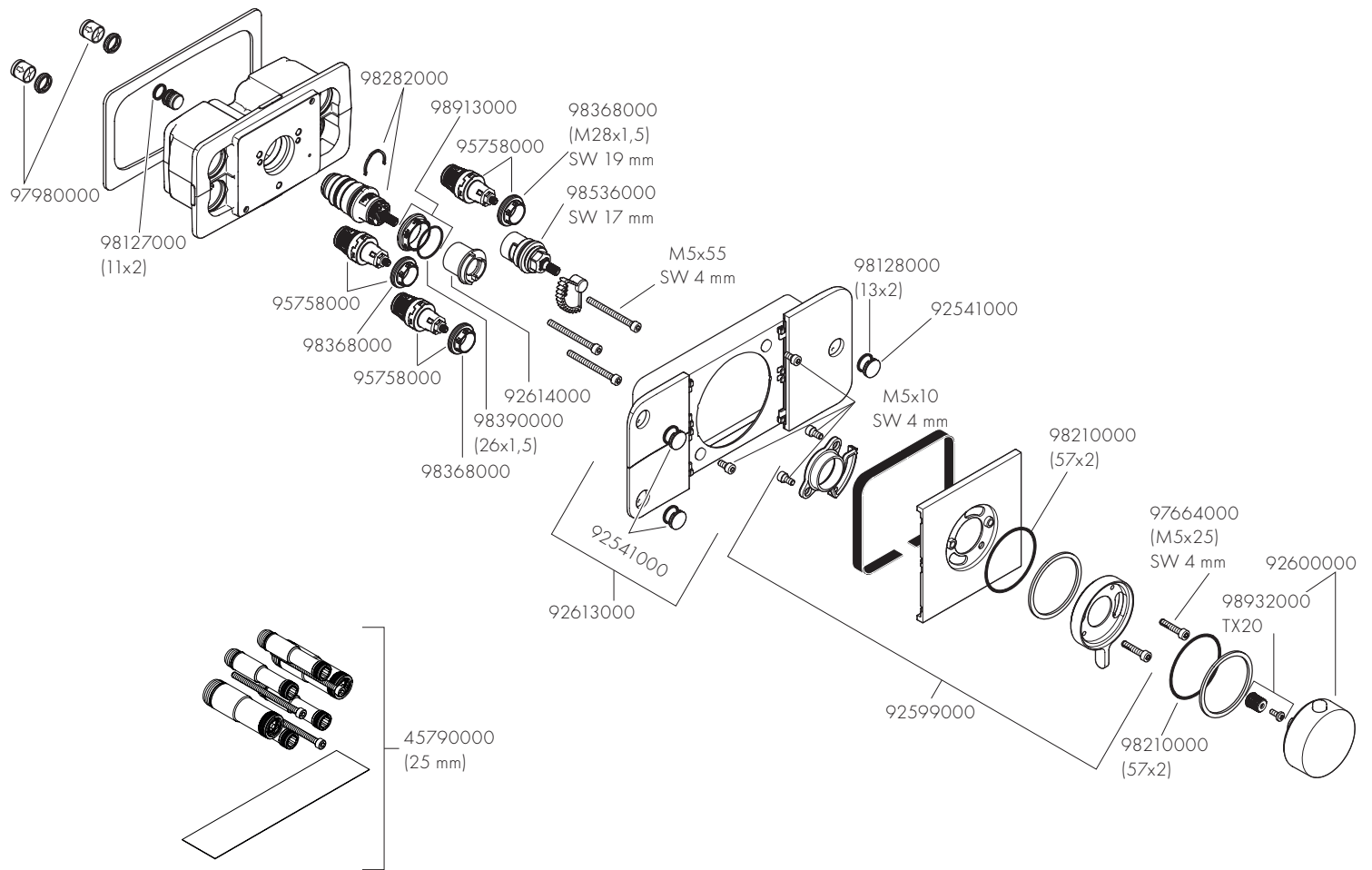


AXOR One
45712000





AXOR One
45713000





	PIX	DVGW	SVGW	WRAS	KIWA	NF	ACS	ETA
45711000				X	X		X	
45712000				X	X		X	
45713000				X	X		X	

AXOR

AXOR / Hansgrohe SE
Austraße 5-9
77761 Schiltach
Deutschland

info@axor-design.com
axor-design.com

12/2017
9.01063.03