

SensoWash[®] Starck

Mounting instructions

Instrucciones de montaje

Notice de montage

安裝說明

Shower toilet unit

Accesorio para el WC con ducha

Abattant WC douche

智慧馬桶座組件

610000 .. 1



Important information

Información importante

Remarques importantes

重要資訊

en
es
fr
zh-tw



Installation, Montaje, Montage, 安装



Important information

About the mounting instructions

These mounting instructions come as part of the Duravit Shower WC and should be read carefully prior to installation.

Explanation of the key words and symbols

⚠ DANGER! At high risk of fatal hazards or serious injuries

NOTE! To avoid property damage



Link to the **Electrical Installation** section



Link to the **installation information** in this section



Link to the **Water Installation** section

Target Readership and Qualifications

The Shower WC and associated water connection may only be installed by qualified plumbers. The electrical installation may only be carried out by qualified electricians.

NOTE!

Local installation regulations, country-specific standards and the low voltage directives must be observed at all times.

NOTE!

DO NOT install the Shower WC in rooms where there is a danger of frost. The room temperature must not be less than 39°F (4 °C).

NOTE!

Condensation may form when the Shower WC unit is brought from a cold location to a warm one.

> Leave the unit switched off for a few hours.

Safety instructions

⚠ DANGER!
Risk of fatal electric shock.

> Do NOT remove individual Shower WC components.

Installation Instructions

Please read pre-installation data sheets prior to the installation. These are available to download on the Internet at www.duravit.com.

1 Checking the installation requirements (Diagram 1)

The installation of the WC ceramics with pre-installation of the Shower WC water and power supplies is described in separate instructions.

> Ensure that the supplies and WC ceramics have been installed and mounted according to the instructions and regulations.

15 Installing the T-profile (Diagram 15)

> The T-profile is not included in the delivery of product #610000 00 2 10 0200. Please install an appropriate standard T-profile.

27 Positioning the remote control mounting bracket (Diagram 27)

> Continue with step 30 to install the anti-theft device.

> Follow the instructions up to step 29 to install the mounting bracket without the anti-theft device.



Electrical installation



Water installation



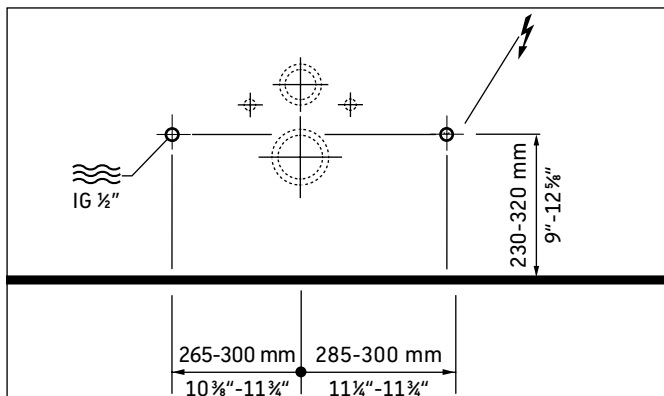
#610000 00 1 04 0100	Power supply 120V ~ 60Hz Rated power 1.33 KW
#610000 00 1 06 0100	Power supply 110V ~ 60Hz Rated power 1.06 KW
Circuit breaker	$I_N = 16$ A
RCCB	$I_N = 30$ mA
Protection type	IP X4

Cold water	DN 15(1/2")
Water pressure	0.07 - 0.75 MPa (0.7 - 7.5 bar)
Water hardness	max. 2,4 mmol/l

NOTE!

- > Install a water water softener with water hardness $\geq 2,.$ mmol/l ($\geq 14^\circ$ dH and/or 24° fH).

Position of electrical / water connection with wall-mounted WC



Pre-Installation

- > Lay a permanent power supply line:
 - Connect a separate upstream circuit breaker
 - Connect an upstream residual current device (RCD) separating all poles

! DANGER!

Risk of fatal electric shock.

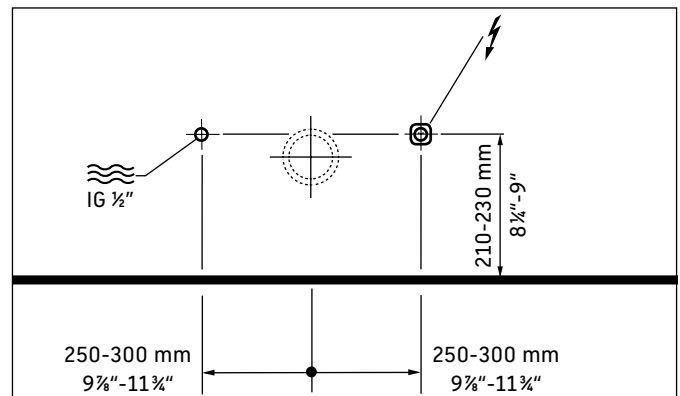
- > Do not use any unearthed extension cables when connecting the Shower WC.

20 Connecting the Shower WC (Diagram 20)

NOTE! Avoiding property damage.

- > Only connect the Shower WC to a socket with the stipulated connected loads.
- > Ensure that the power plug is accessible to users after the installation.

Position of electrical / water connection with floor-standing WC



Pre-Installation

- > Install the water connection and water outlet in the specified areas.

! DANGER!

Health risk and potential product damage.

- > Supply the WC with cold drinking water from the main water system.
- > Do not connect any waste water, grey water, industrial water, sea water or other untreated or semi-treated water.

10 Connecting water to a wall-mounted WC (Diagram 10)

NOTE! Avoiding any malfunctions!

- > Only use the water supply hoses provided.

17 Connecting water to a free-standing WC (Diagram 17)

NOTE! Avoiding any malfunctions!

- > Only use the water supply hoses provided.



Información importante

Instrucciones de montaje

Estas instrucciones de montaje acompañan al WC con ducha Duravit y es necesario leerlas cuidadosamente antes del montaje.

Explicación de las indicaciones y símbolos de advertencia

⚠ ¡PELIGRO! Riesgo elevado, peligro de muerte o lesiones graves

⚠ ¡ADVERTENCIA! Para evitar daños materiales



Indica el capítulo **Instalación eléctrica**



Indica **una advertencia acerca del montaje** en este capítulo



Indica el capítulo **Instalación de agua**

Instaladores y cualificación

El WC con ducha y la instalación correspondiente de agua solo pueden ser montados por instaladores de sanitarios con la formación adecuada. La instalación eléctrica solo podrán realizarla instaladores eléctricos cualificados.

¡ADVERTENCIA!

Deberán cumplirse sin restricciones las instrucciones de instalación de las empresas de suministro locales, las normas específicas de cada país y las directivas de baja tensión.

¡ADVERTENCIA!

NO monte el WC con ducha en espacios con riesgo de que se produzcan heladas. La temperatura ambiente no deberá ser inferior a los 39°F (4 °C).

¡ADVERTENCIA!

Si el accesorio del WC con ducha se cambia de un sitio frío a uno caliente, puede que se produzca humedad por condensación.

> Deje el equipo desconectado durante algunas horas.

Advertencias de seguridad

⚠ ¡PELIGRO!

Peligro de muerte por descarga eléctrica.

> NO desmontar los diferentes componentes del WC con ducha.

Indicaciones de montaje

Antes de llevar a cabo el montaje, tener en cuenta las fichas de preinstalación. Pueden descargarse en Internet del sitio web www.duravit.com.

1 Comprobar los requisitos de montaje (imagen 1)

El montaje de la cerámica del WC con instalación previa de la alimentación de agua y de corriente del WC con ducha se describe en otras instrucciones.

> Asegúrese de que las alimentaciones y la cerámica del WC se instalen y se monten de conformidad con las instrucciones y las disposiciones.

15 Montar la pieza en T (imagen 15)

> La pieza en T no se incluye en el volumen de suministro del producto #610000 00 2 10 0200. Montar una pieza en T adecuada.

27 Posicionar el soporte del mando a distancia (imagen 27)

> Proseguir con el paso 30 para el montaje del dispositivo antirrobo.

> Proseguir con el paso 29 para el montaje del soporte sin el dispositivo antirrobo.



Instalación eléctrica



Instalación del agua



#610000 00 1 04 0100 Alimentación de corriente 120V ~ 60Hz
Potencia absorbida nominal 1.33 kW

#610000 00 1 06 0100 Alimentación de corriente 110V ~ 60Hz
Potencia absorbida nominal 1.06 kW

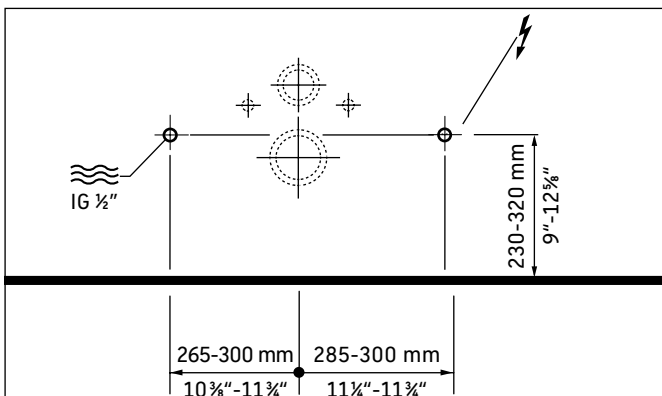
Dispositivo de seguridad $I_N = 16$ A

RCD $I_N = 30$ mA

Clase de protección IP X4

Clase de protección 1

Posición de la conexión eléctrica / conexión de agua del WC de pared



Preinstalación

- > Colocar el tubo de admisión permanente de la alimentación de corriente:
 - Intercalar el dispositivo de seguridad separado
 - Intercalar el dispositivo de protección de corriente de falla que desconecta todos los polos (RCD)

⚠ ¡PELIGRO!

Peligro de muerte por descarga eléctrica.

- > Cuando conecte el WC con ducha no usar ningún cable alargador que no se haya puesto a tierra.

20 Conectar el WC con ducha (imagen 20)

¡ADVERTENCIA! Evitar daños materiales.

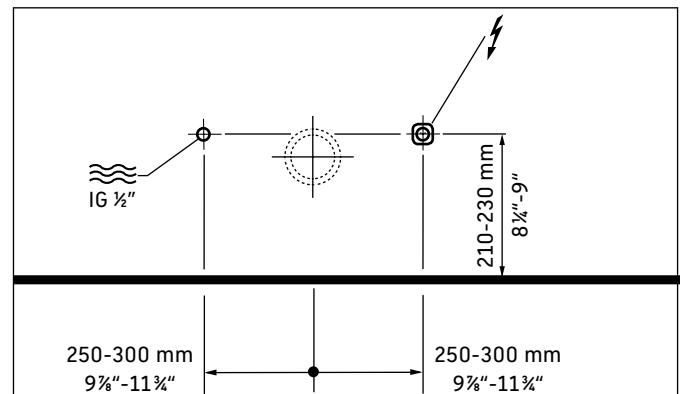
- > Conectar el WC con ducha solo a una toma de corriente con los valores prescritos de conexión.
- > Asegurarse de que el usuario pueda acceder al enchufe tras la instalación.

Agua fría DN 15(1/2")
Presión del agua 0,07 - 0,75 MPa (0,7 - 7,5 bar)
Dureza del agua máx. 2,4 mmol/l

¡ADVERTENCIA!

- > Si la dureza del agua es $\geq 2,4$ mmol/l ($\geq 14^\circ$ dH o 24° fH) hay que instalar un ablandador de agua.

Posición de la conexión eléctrica / conexión de agua del WC independiente



Preinstalación

- > Instalar la conexión de agua y la salida de agua en las áreas indicadas.

⚠ ¡PELIGRO!

Riesgo para la salud y posibles daños materiales.

- > La alimentación de WC se hará con agua potable (PWC) de la tubería principal de agua.
- > No conectar aguas residuales, aguas grises, aguas industriales, agua salada o aguas de otro tipo, ni tampoco agua que no se haya tratado o que se haya tratado parcialmente.

10 Conectar el agua al WC de pared (imagen 10)

¡ADVERTENCIA! Para evitar fallos de funcionamiento,

- > Usar solo los tubos flexibles de agua suministrados.

17 Conectar el agua al WC independiente (imagen 17)

¡ADVERTENCIA! Para evitar fallos de funcionamiento,

- > Usar solo los tubos flexibles de agua suministrados.



Remarques importantes

Concernant la notice de montage

Cette notice de montage fait partie de l'abattant douche Duravit et doit être lue attentivement avant le montage.

Explication des avertissements et symboles

⚠ DANGER! En cas de risques élevés, dangers mortels, blessures graves

REMARQUE ! Pour éviter les dégâts matériels



Référence au chapitre **Installation électrique**



Référence à la **Consigne de montage** dans ce chapitre



Référence au chapitre **Installation hydraulique**

Groupe cible et qualification

L'abattant douche et le raccord d'eau correspondant doivent exclusivement être montés par des installateurs sanitaires dûment formés. L'installation électrique doit uniquement être réalisée par des installateurs électriques qualifiés.

REMARQUE !

Les prescriptions d'installation des sociétés de distribution locales, les normes nationales et les directives basse tension doivent être respectées sans réserve.

REMARQUE !

Ne PAS monter l'abattant douche dans des locaux exposés au gel. La température ambiante ne doit pas être inférieure à 39°F (4 °C).

REMARQUE !

Le transfert de la réhausse de l'abattant douche d'un endroit froid à un endroit chaud peut entraîner l'apparition de condensation.

> Laisser l'appareil éteint quelques heures.

Instructions de sécurité

⚠ DANGER !

Danger de mort par électrocution.

> NE PAS démonter les différents composants de l'abattant douche.

Consignes de montage

Avant le montage, lire les fiches techniques de préinstallation. Celles-ci peuvent être téléchargées sur Internet via le site www.duravit.com.

1 Vérifier les conditions de montage (graphique 1)

Le montage de la cuvette de WC en céramique avec pré-installation de l'alimentation en eau est décrit dans une notice séparée.

> S'assurer que les alimentations et la cuvette de WC en céramique ont été installées conformément à la notice et aux instructions.

15 Monter la pièce en T (graphique 15)

> La pièce en T n'est pas fournie avec le produit #610000 00 2 10 0200. Monter une pièce en T normalisée adaptée.

27 Positionner le support de la télécommande (graphique 27)

> Poursuivre à l'étape 30 pour le montage de la sécurité antivol.

> Pour le montage du support sans sécurité antivol, suivre la notice jusqu'à l'étape 29.



Installation électrique



Installation hydraulique



#610000 00 1 04 0100 Alimentation électrique
120V ~ 60Hz
Puissance absorbée
nominale 1.33 kW

#610000 00 1 06 0100 Alimentation électrique
110V ~ 60Hz
Puissance absorbée
nominale 1.06 kW

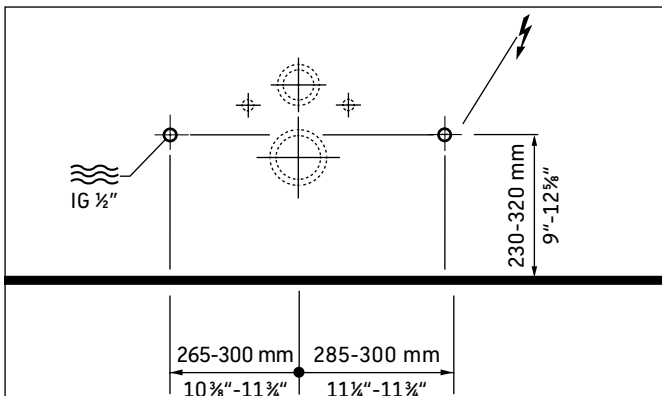
Fusible $I_N = 16$ A
RCD $I_N = 30$ mA
Indice de protection IP X4
Classe de protection 1

Eau froide DN 15 (1/2")
Pression d'eau 0,07 - 0,75 MPa
(0,7 - 7,5 bar)
Dureté de l'eau 2,4 mmol/l max.

REMARQUE !

- > En cas de dureté de l'eau $\geq 2,4$ mmol/l ($\geq 14^\circ$ dH ou 24° fH), installer un adoucisseur d'eau.

Position du raccord électrique / raccord d'eau sur le WC suspendu



Pré-installation

- > Poser la conduite de raccordement électrique permanente :
 - connecter le fusible séparé en amont
 - connecter le dispositif de protection contre les courants de fuite à coupure sur tous les pôles



DANGER ! Danger de mort par choc électrique.

- > Lors du raccordement de l'abattant douche, ne pas utiliser de rallonge non reliée à la terre.

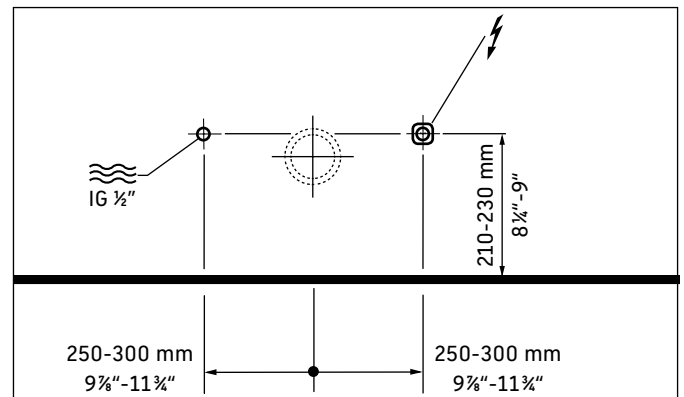
20

Raccorder l'abattant douche (graphique 20)

REMARQUE ! Éviter les dommages matériels.

- > Brancher uniquement l'abattant douche sur une prise présentant les valeurs de raccordement prescrites.
- > S'assurer que la fiche secteur est accessible par l'utilisateur après l'installation.

Position du raccord électrique / raccord d'eau sur le WC à poser



Pré-installation

- > Installer le raccordement d'eau et l'évacuation d'eau dans des zones indiquées.



DANGER ! Risque pour la santé et endommagement possible du produit.

- > Alimenter le WC avec de l'eau potable provenant de la conduite d'eau principale.
- > Ne pas raccorder d'eaux usées, d'eau grise, d'eau sanitaire, d'eau de mer ou d'eau non ou faiblement traitée.

10

Raccorder l'eau sur le WC suspendu (graphique 10)

REMARQUE ! Éviter tout dysfonctionnement.

- > Utiliser uniquement les flexibles d'alimentation en eau fournis.

17

Raccorder l'eau sur le WC à poser (graphique 17)

REMARQUE ! Éviter tout dysfonctionnement.

- > Utiliser uniquement les flexibles d'alimentation en eau fournis.



重要資訊

關於安裝說明

Duravit 智慧馬桶座當中附有安裝說明，安裝前請務必詳細閱讀。

關鍵字和符號的說明

⚠ 危險！ 導致致命危險或嚴重受傷的高危險
注意！ 避免財產損失



請參閱電氣安裝章節



請參閱本章節中的安裝說明



請參閱章節水管安裝

目標讀者群和資格要求

僅限由合格的水電工進行智慧馬桶座和相關水管接頭的安裝。僅限由合格的電工來進行電氣安裝。

注意！
 需隨時遵守當地安裝法規，各國專門標準和低壓指令。

注意！
 不可將智慧馬桶座安裝在有可能結霜的房間。室內溫度不可低於 39°F (4 °C)。

注意！
 若將智慧馬桶座從低溫處移至較溫暖處，可能會發生冷凝現象。
 > 將設備關機數小時。

安全說明

⚠ 危險！
 觸電致死的危險！
 > 不可拆卸獨立智慧馬桶座元件。

安裝說明

安裝前請閱讀安裝前資料表。可在 www.duravit.com 下載。

1 檢查安裝要求 (圖 1)
 馬桶安裝和智慧馬桶座供水供電的安裝前在說明中分開描述。
 > 確保供水供電和馬桶部分已按照說明和規定安裝。

15 安裝 T 型材 (圖 15)
 > T 型材未包含在產品 #610000 00 2 10 0200 供貨範圍中。請安裝適用的標準 T 型材。

27 安裝遙控器固定架 (圖 27)
 > 從步驟30繼續，安裝防盜裝置。
 > 如不欲使用防盜設備，請按照指示進行到步驟 29，安裝固定架。



電氣安裝



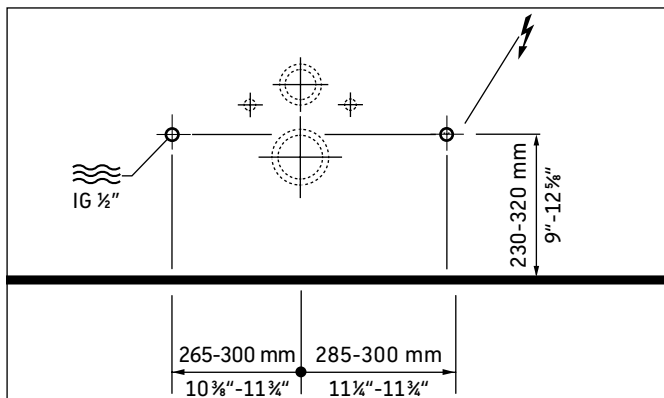
水管安裝



#610000 00 1 04 0100	電源 120V ~ 60Hz 額定功率 1.33 kW
#610000 00 1 06 0100	電源 110V ~ 60Hz 額定功率 1.06 kW
斷路器	$I_N = 16\text{ A}$
RCCB	$I_N = 30\text{ mA}$
防護類型	IP X4
防護等級	1

冷水	DN 15(1/2")
水壓	0.07 - 0.75 MPa (0.7 - 7.5 bar)
水質硬度	最大 2.4 mmol/l
注意!	
>	水質硬度 $\geq 2.4\text{ mmol/l}$ ($\geq 14^\circ\text{ dH}$ 和/或 24° fH) 時安裝水軟化器。

壁掛式馬桶的電氣/水管連接位置



安裝前

- > 敷設固定的電源線：
 - 在上游另外連接一個斷路器
 - 連接上游漏電電流保護器 (RCD)，隔開所有電極

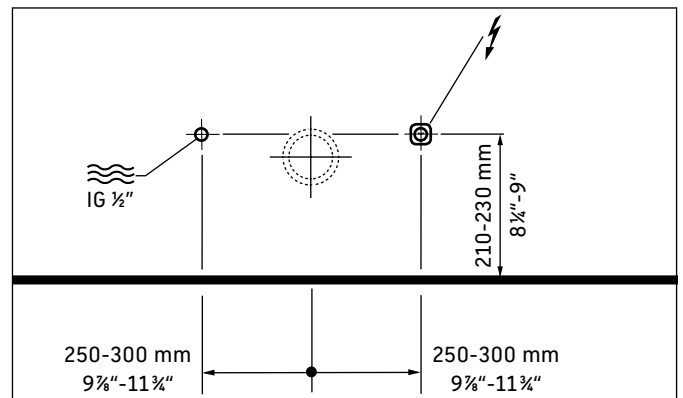
⚠ 危險!
觸電致死的危險!

- > 連接智慧馬桶座時不可使用未接地的延長線。

20 連接智慧馬桶座 (圖 20)

- 注意! 避免財產損失。
- > 僅將智慧馬桶座連接至帶規定連接荷載的插座。
 - > 確保安裝後，使用者可輕易觸及電源插頭。

落地式馬桶的電氣/水管連接位置



安裝前

- > 在指定範圍安裝進水管和出水管。

⚠ 危險!
對身體有危害，也可能會造成產品損壞。

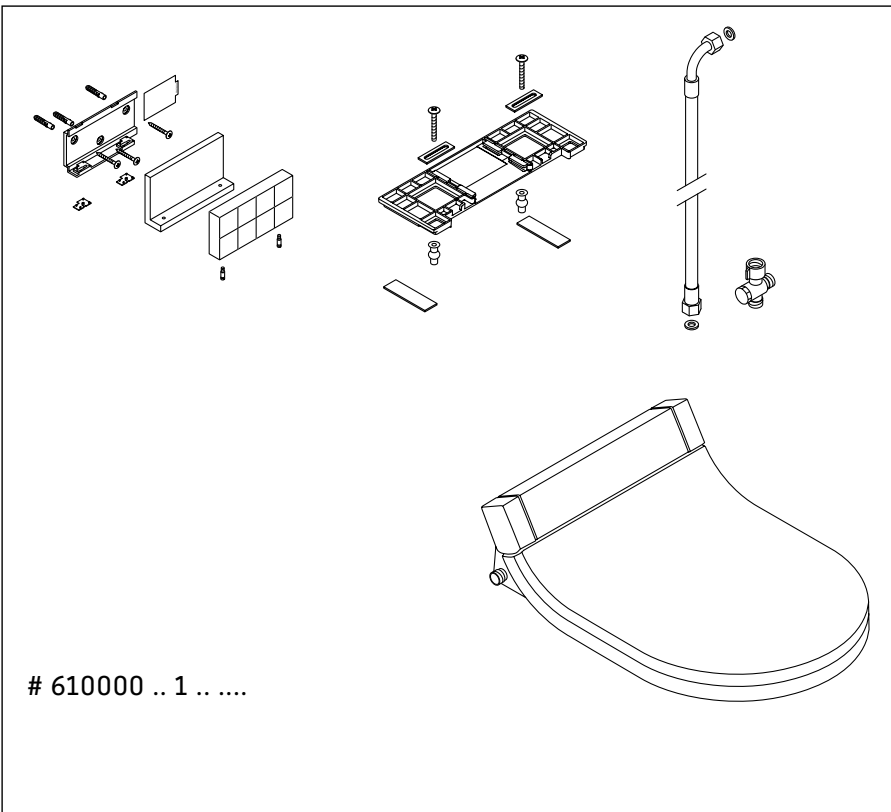
- > 馬桶的供水應從主供水系統連接。
- > 不可連接廢水、回收水、工業用水、海水、或其他未經處理或未完全處理的水。

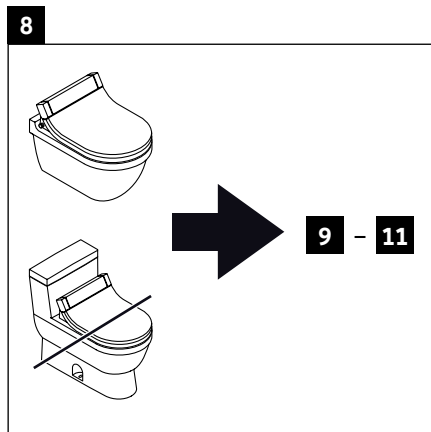
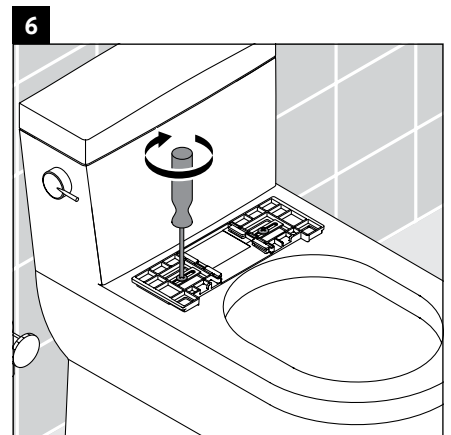
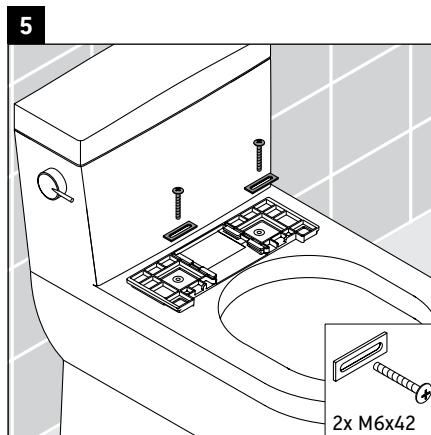
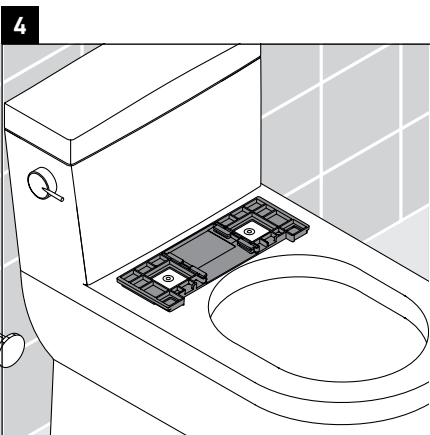
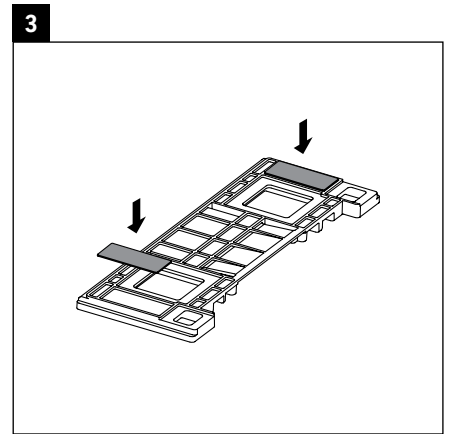
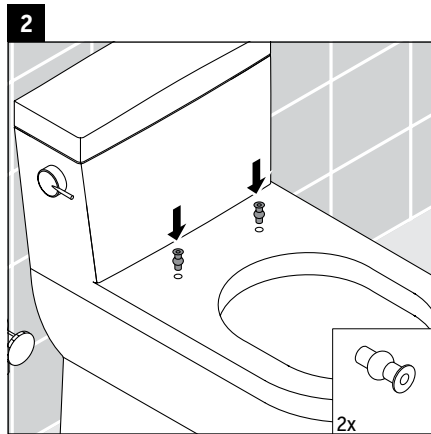
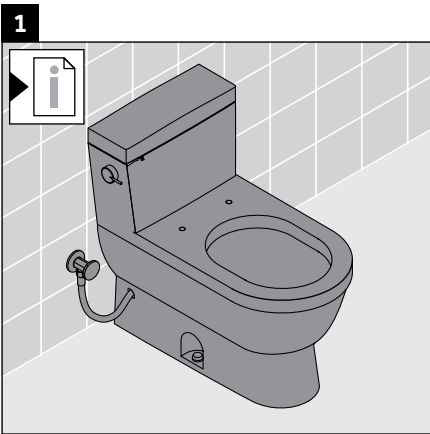
10 連接供水至壁掛式馬桶 (圖 10)

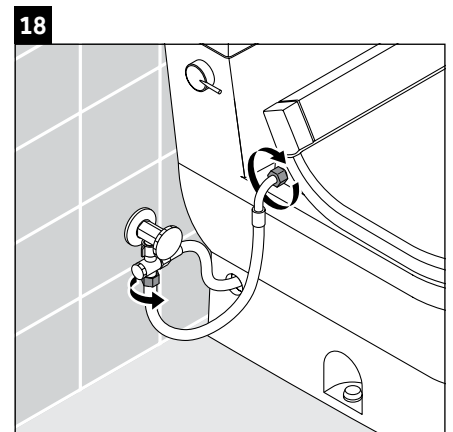
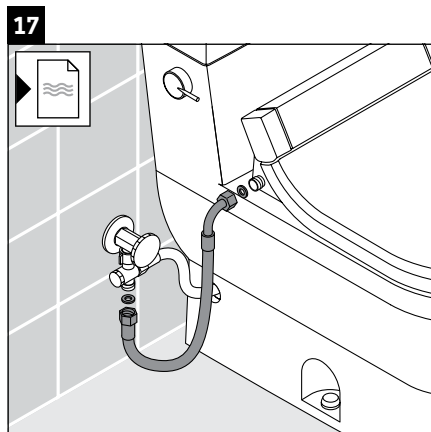
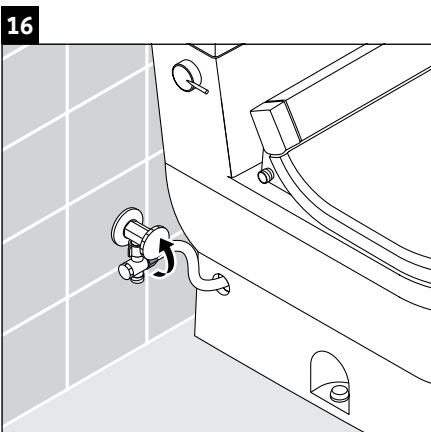
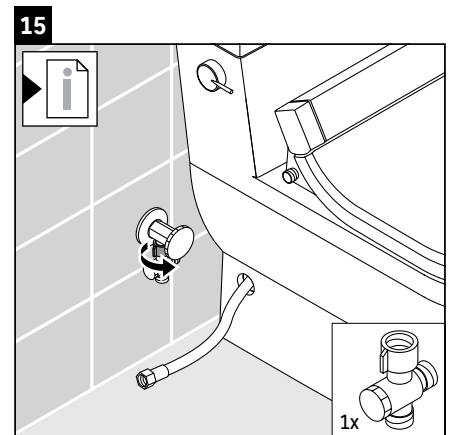
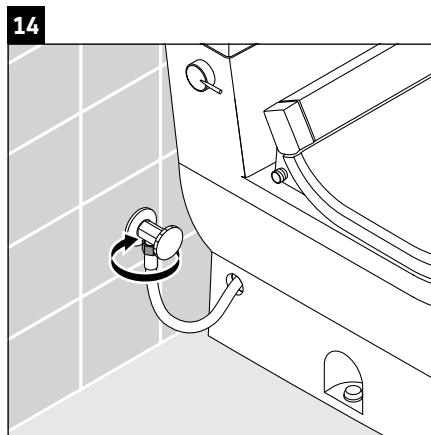
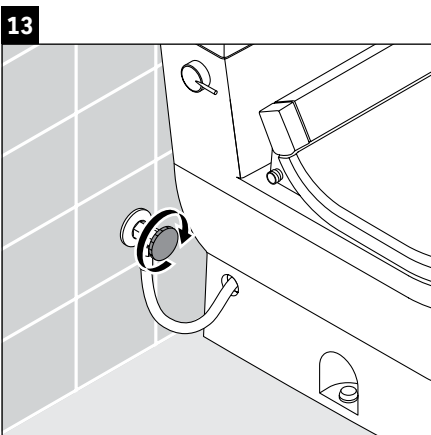
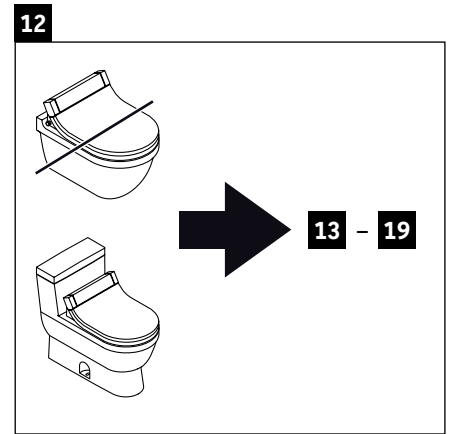
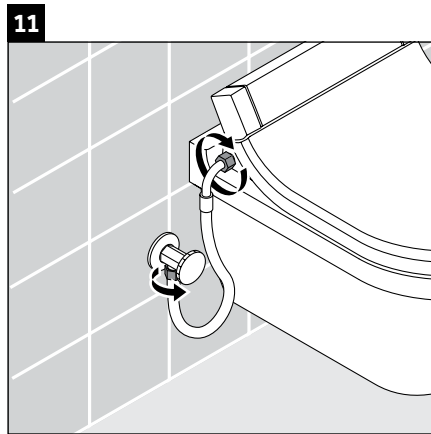
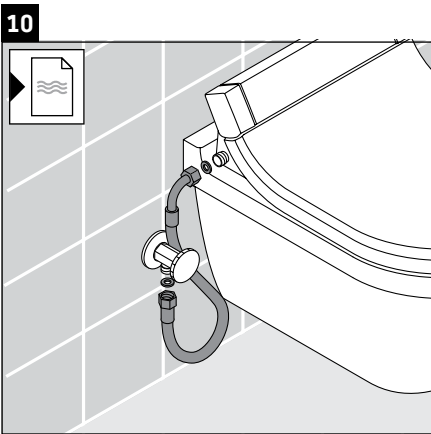
- 注意! 避免產生故障!
- > 僅限使用所提供的供水軟管。

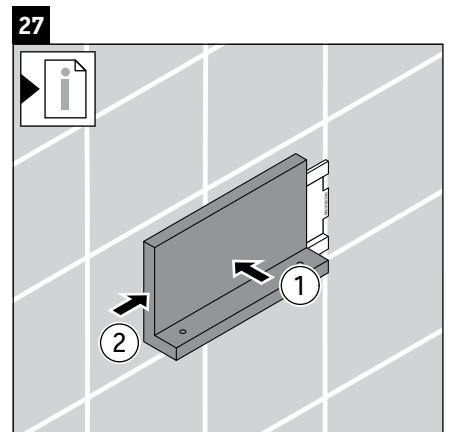
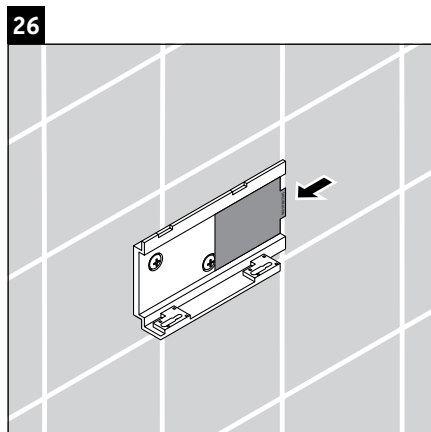
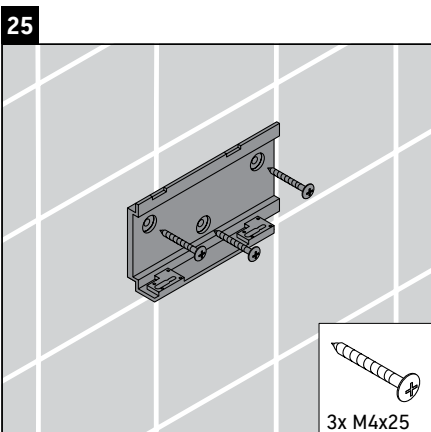
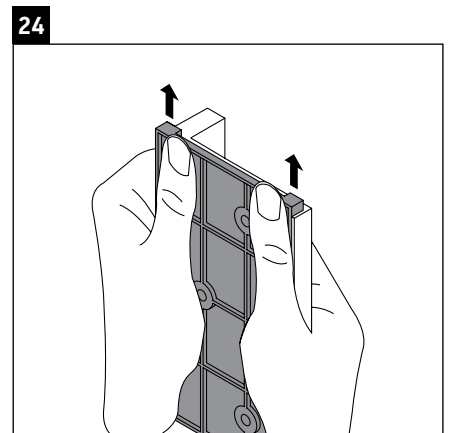
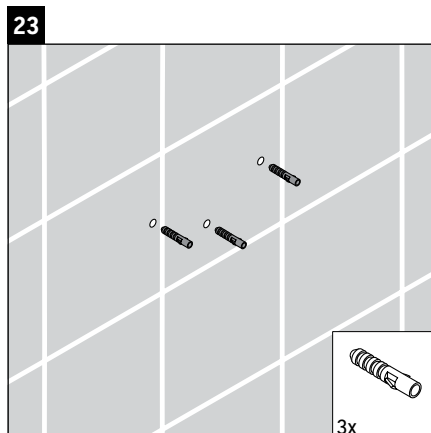
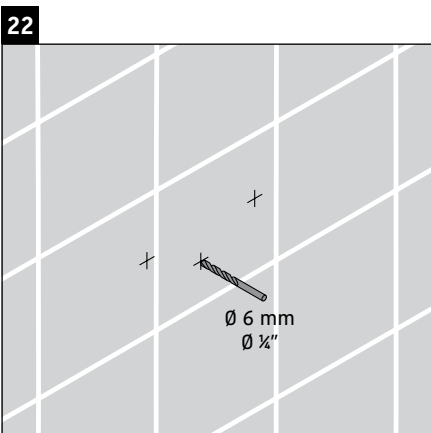
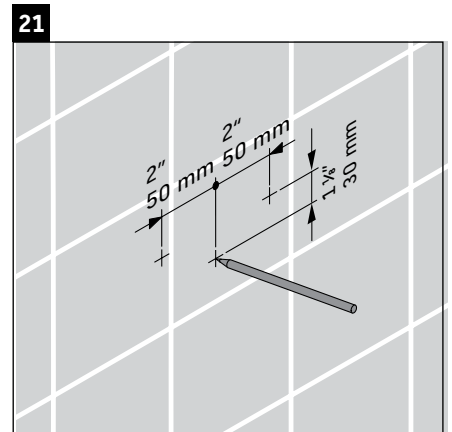
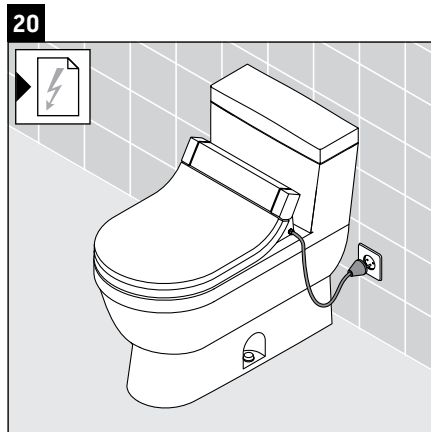
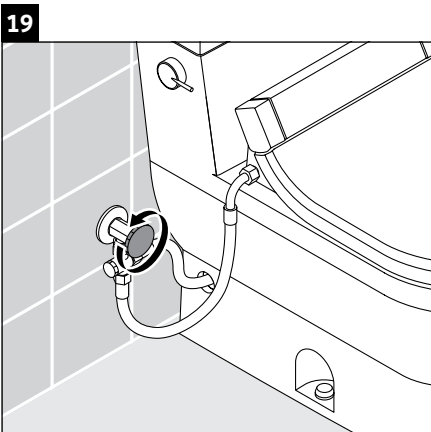
17 連接供水至落地式馬桶 (圖 17)

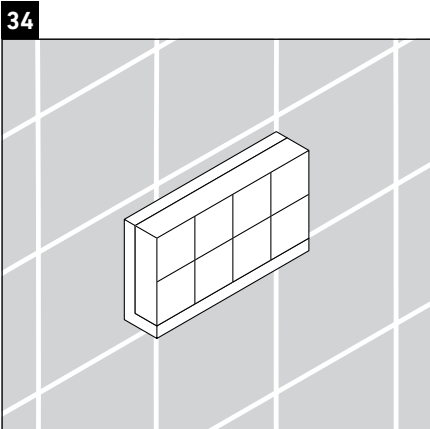
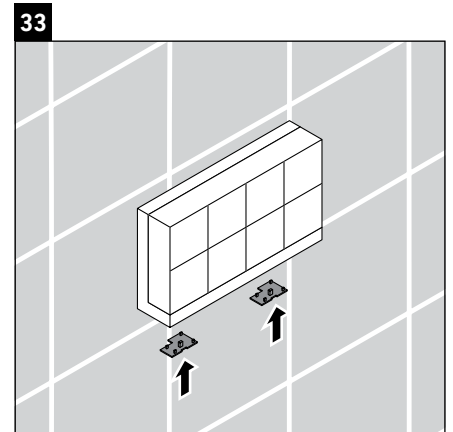
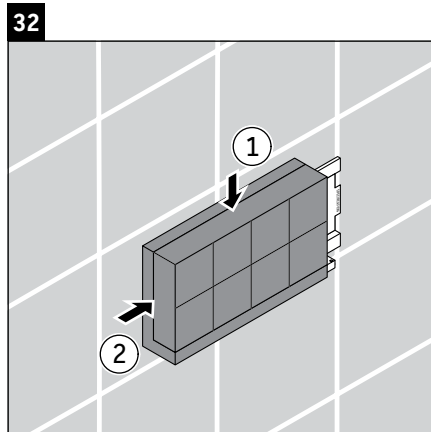
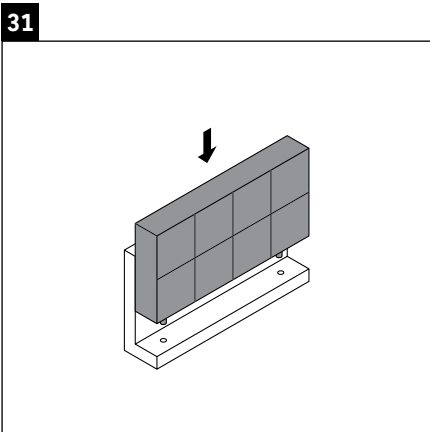
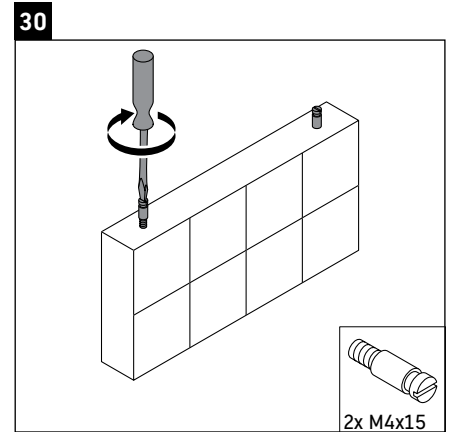
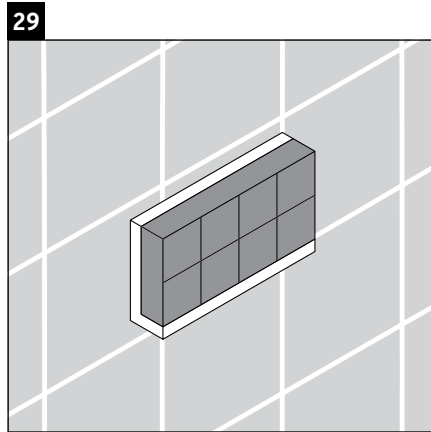
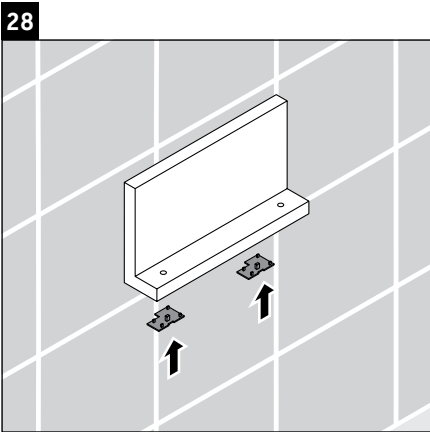
- 注意! 避免產生故障!
- > 僅限使用所提供的供水軟管。











Duravit AG
P.O. Box 240
Werderstr. 36
78132 Hornberg
Germany
Phone +49 78 33 70 0
Fax +49 78 33 70 289
info@duravit.com
www.duravit.com

