
Installation instructions

Notice de montage

Instrucciones de montaje y uso

Shower tray with integrated tile flange

Receveur de douche avec bride de carrelage intégrée

Plato de ducha con cinta selladora para juntas de azulejos

72024490

72024590

72024690

72024790

72024890

72024990

72025090

72025290

72025390

72025490

	Important information	4
	Installation	5
<hr/>		
	Remarques importantes	8
	Montage	9
<hr/>		
	Información importante	12
	Montaje	13

en

fr

es



en

About these instructions

The installation instructions come as part of the Duravit product and must be read carefully prior to installation.

Target readership and qualifications

This is a professional grade product. A working knowledge of construction techniques and code compliant plumbing installation are required for proper installation and user satisfaction. We recommend the product be installed by a licensed plumber.

Explanation of the key words and symbols



Indicates a hazardous situation which, if not avoided, could result in death or serious injury.



Is used to address practices not related to physical injury.



Inspection (e.g. for scratches)



Inspect for leaks and that all connections have a watertight seal



Indication of the length of time (e.g. 10 minutes)

> Action required

Safety instructions

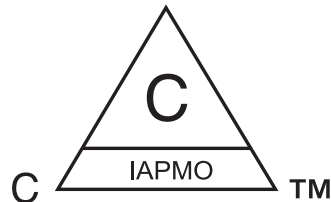
Product and / or property damage

The breach of local and country-specific regulations and standards can cause damage to the product and / or property damage.

- > Observe the local installation regulations and any country-specific standards at all times.

Prior to the installation

Please read the specification sheets prior to the installation. Specification sheets are available for download at www.pro.duravit.us.

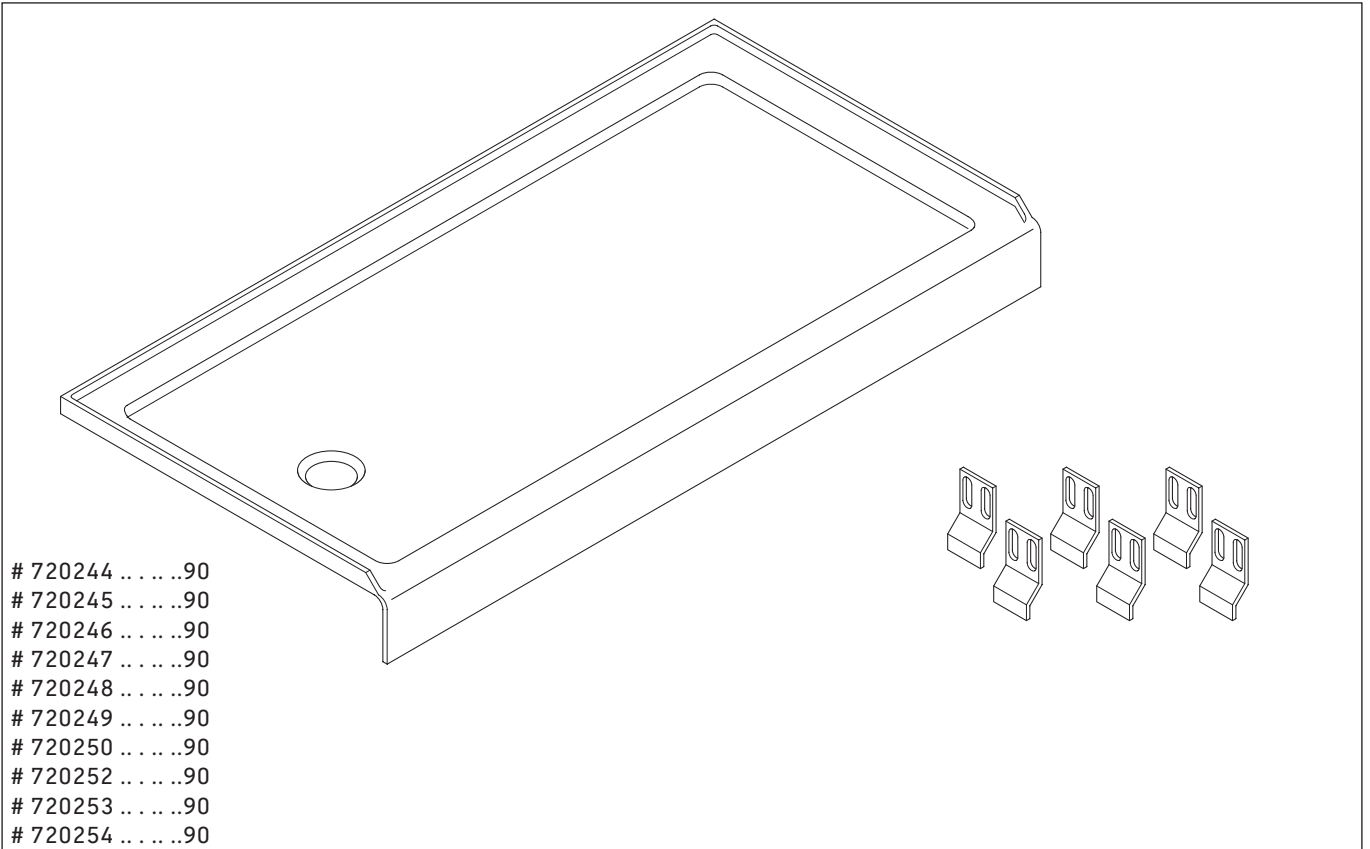


Products are in compliance with the following standards:

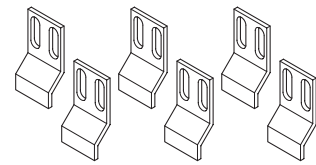
- CSA B45.5-17/IAPMO Z124-2017



Delivery contents

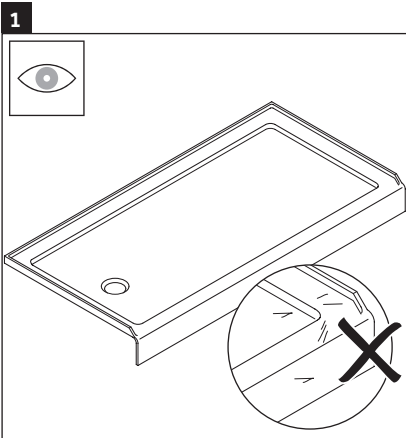


- # 72024490
- # 72024590
- # 72024690
- # 72024790
- # 72024890
- # 72024990
- # 72025090
- # 72025290
- # 72025390
- # 72025490

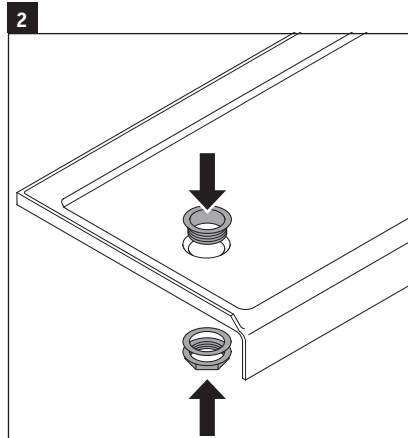




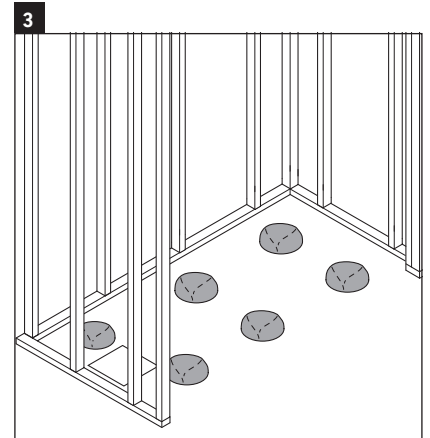
en



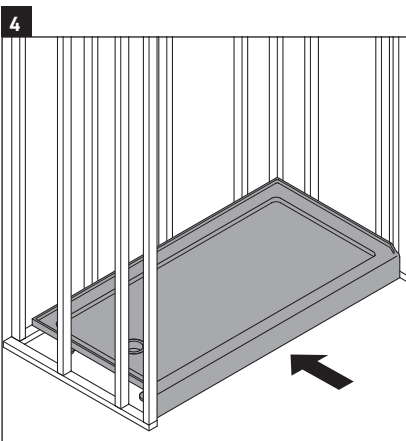
- > Inspect shower tray for any potential damage that may have occurred during transport.
- > Do not install if any damage is visible.



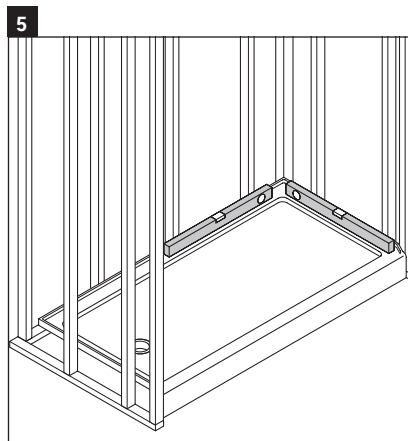
- > Connect no-caulk shower drain (not included).
- > Outlet size 3 1/2" (9 cm)



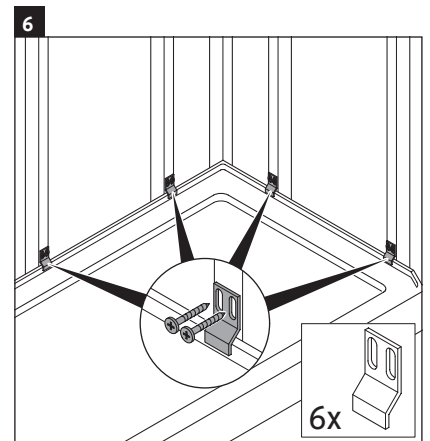
- > Apply floor-leveling compound in 2 - 2 1/2" (5 - 6,5 cm) diameter mounds at tub feet positions.



- > Set shower tray into designated frame area.



- > Make sure the shower tray is level.

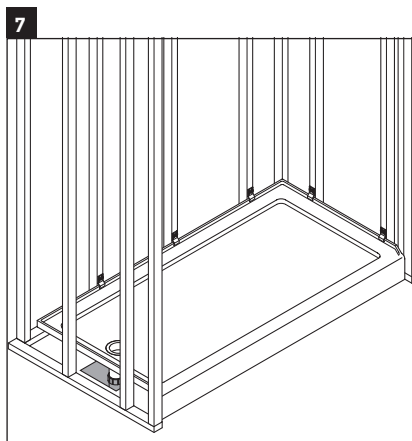


⚠ WARNING

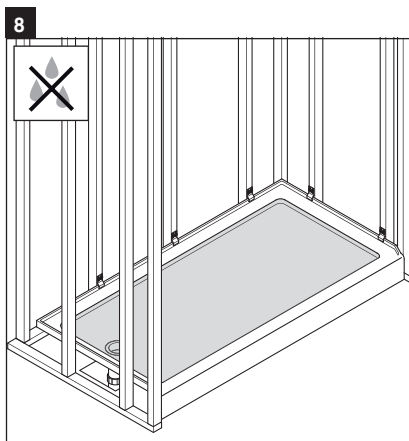
Fatal injury by electric shock!

Contact with electrical wiring can lead to electrical shock.

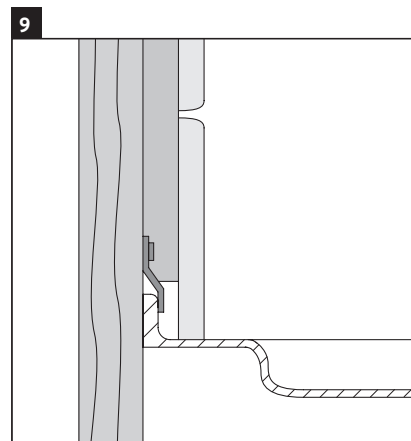
- > Make sure that there are no electrical wires or heating running under wall or floor which could be affected by the installation.
- > Affix 6 flange clips to the wall frame for side support of the shower tray.



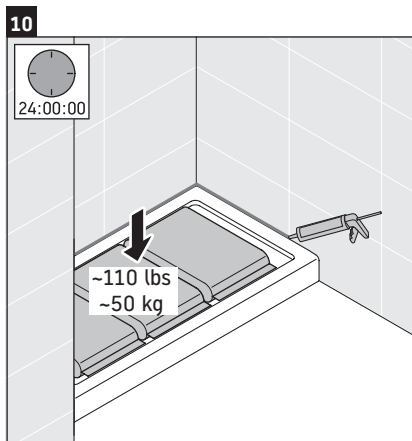
- > Connect shower drain (not included) to drain pipe.



- > Fill the shower tray with water.
- > Inspect for potential leaks.



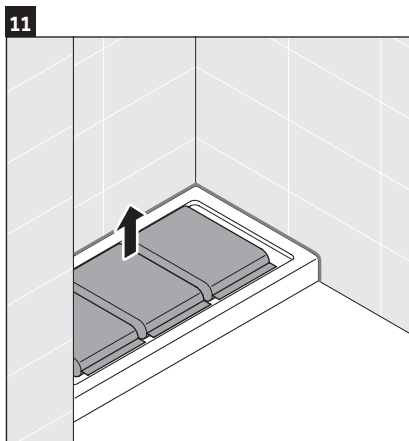
- > Finish wall and tiles.
- > Make sure to install water-resistant wallboard.



NOTICE

Apply silicone recommended for acrylic shower trays only.

- > Weigh down the shower tray with a heavy object.
- > Apply silicone as needed.
- > Let it sit for 24 h.



- > Remove weight.
- > Test for leaks to ensure proper seal.



À propos de ces instructions

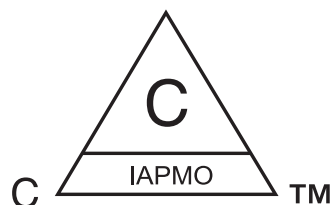
Ces instructions d'installation font partie du produit Duravit et doivent être lues soigneusement avant l'installation.

Lectorat ciblé et compétences

Il s'agit ici d'un produit de niveau professionnel. Des connaissances pratiques des techniques de construction et des installations de plomberie conformes au code sont requises pour assurer une installation correcte et la satisfaction du client. Nous recommandons de faire réaliser l'installation du produit par un plombier autorisé.

Avant l'installation

Veillez lire les fiches de spécifications avant l'installation. Les fiches de spécifications peuvent être téléchargées sur www.pro.duravit.us.



Les produits sont conformes aux normes suivantes :

- CSA B45.5-17/IAPMO Z124-2017

Explication des mots-clés et des symboles



AVERTISSEMENT

Indique une situation dangereuse qui, si elle n'est pas évitée, entraînera la mort ou des blessures importantes.

ATTENTION

S'utilise pour répondre à des pratiques qui ne sont pas reliées aux blessures physiques.



Inspection (par ex. des rayures)



Vérifiez la présence de fuites et si toutes les connexions sont étanches à l'eau



00:10:00

Indication de la durée (par ex. 10 minutes)

> Action requise

Instructions sur la sécurité

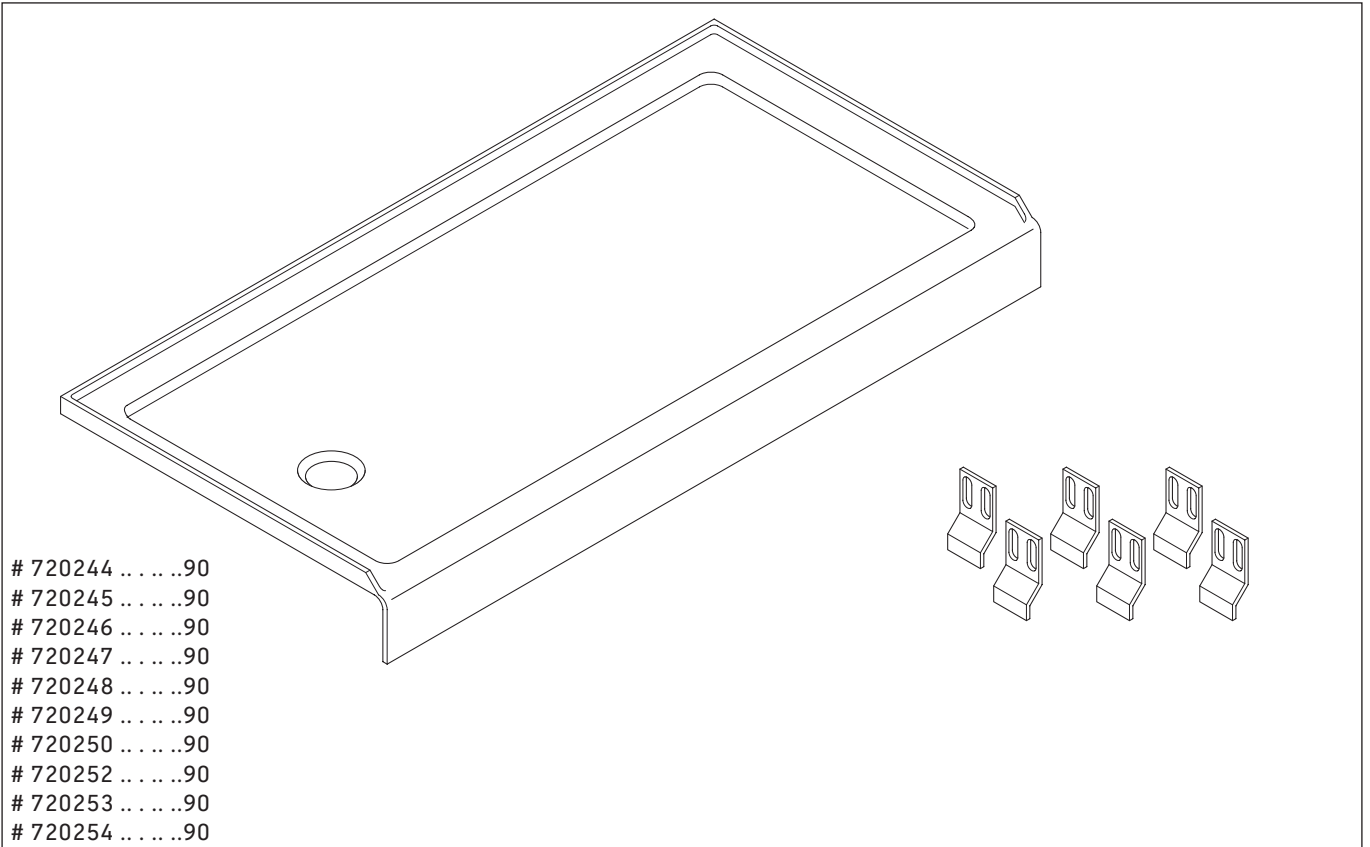
Endommagement d'un produit et/ou d'une propriété

Le non-respect des règlements locaux ou spécifiques à un pays peut entraîner des dommages sur le produit et/ou des dommages matériels.

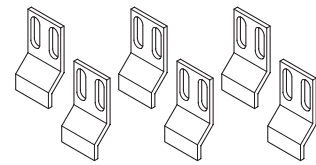
- > Observez les règlements d'installation locaux et les normes nationales particulières en tout temps.



Contenu de la livraison

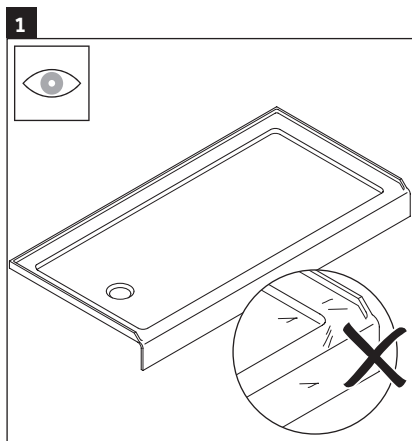


- # 72024490
- # 72024590
- # 72024690
- # 72024790
- # 72024890
- # 72024990
- # 72025090
- # 72025290
- # 72025390
- # 72025490

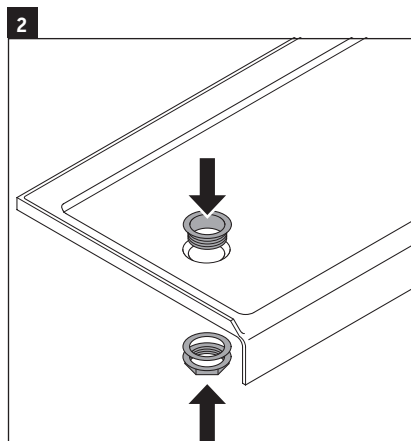




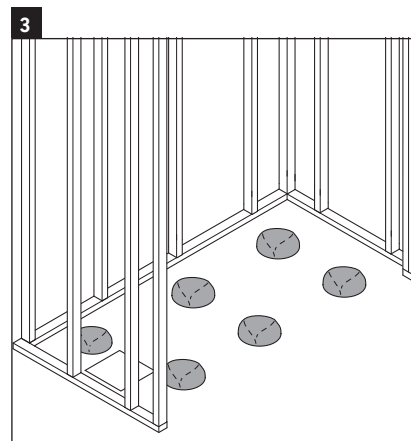
fr



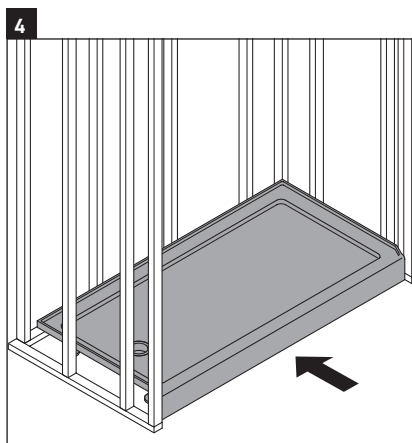
- > Vérifiez la présence sur le receveur de douche d'éventuels dommages pouvant être survenus durant le transport.
- > Ne pas installer si des dommages sont visibles.



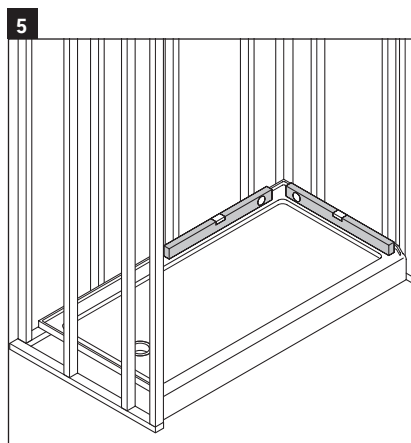
- > Raccordez le drain de douche sans calfeutrage (non fourni).
- > Taille de la sortie 3 1/2" (9 cm)



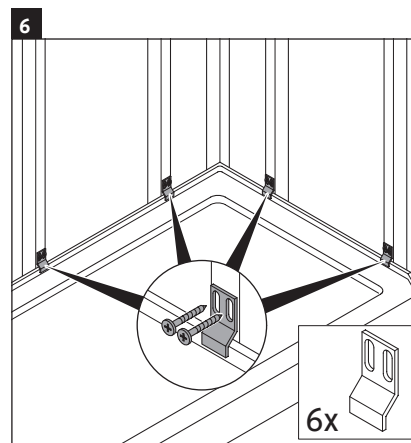
- > Appliquez le composé de nivellement du sol de 2 - 2 1/2" (5 - 6,5 cm) de diamètre à l'emplacement des pieds de la baignoire.



- > Placez le receveur de douche dans le cadre prévu.



- > Vérifiez que le receveur de douche soit nivelé.

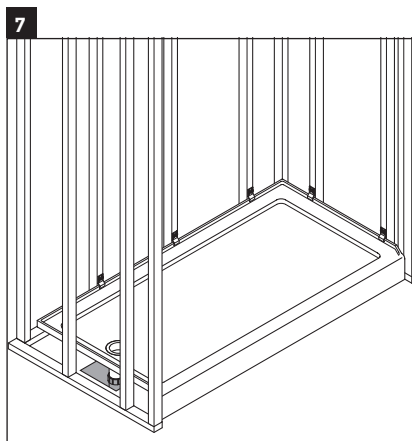


⚠ AVERTISSEMENT

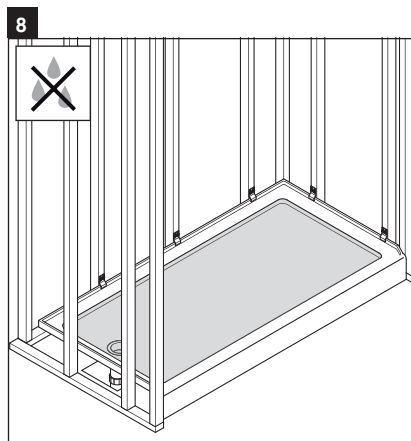
Blessures mortelles par choc électrique!

Un contact avec les fils électriques peut entraîner un choc électrique.

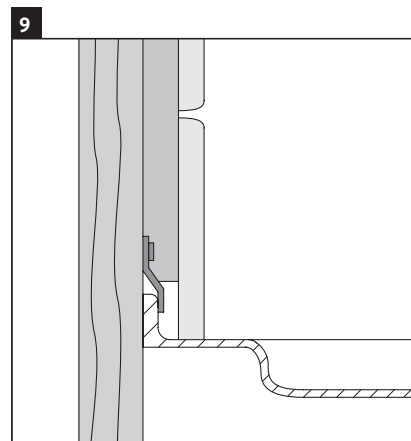
- > Assurez-vous qu'il n'y a pas de fils ou de chauffage électriques derrière la cloison ou sous le plancher pouvant être affectés par l'installation.
- > Apposez 6 brides de fixation sur le cadre de la cloison pour le support latéral du receveur de douche.



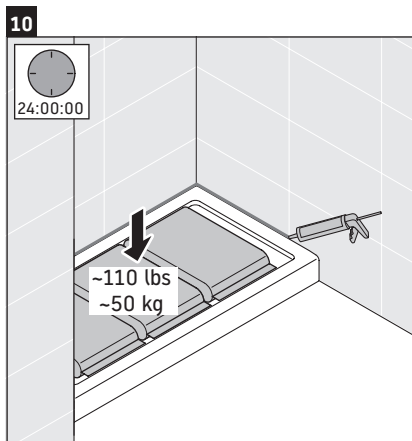
- > Raccordez le drain de douche (non fourni) au tuyau d'évacuation.



- > Remplissez le receveur de douche d'eau.
- > Vérifiez la présence d'éventuelles fuites.

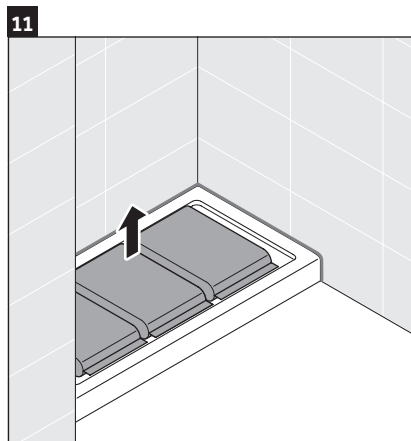


- > Terminez la cloison et le carrelage.
- > Assurez-vous d'installer un panneau mural résistant à l'eau.



ATTENTION

- > Appliquez uniquement le silicone recommandé pour les receveurs de douche en acrylique.
- > Alourdissez le receveur de douche à l'aide d'un objet lourd.
- > Appliquez le silicone nécessaire.
- > Laissez reposer pendant 24 h.



- > Retirez l'objet lourd.
- > Vérifiez l'absence de fuites pour assurer une bonne étanchéité.



Acerca de estas instrucciones

Las instrucciones de instalación forman parte del producto Duravit y se deben leer detenidamente antes de la instalación.

Lectores destinatarios y cualificaciones

Este es un producto de calidad profesional. Para su correcta instalación y garantizar la satisfacción de los usuarios, se requieren conocimientos prácticos sobre técnicas de construcción así como cumplir los códigos de fontanería. Recomendamos encomendar la instalación del producto a un fontanero profesional.

Explicación de las palabras clave y de los símbolos



Indica una situación peligrosa que puede provocar la muerte o lesiones graves si no se evita.



Se utiliza para describir prácticas no relacionadas con lesiones físicas.



Inspección (p. ej. por si hubiera arañazos)



Comprobar que no haya fugas y que todas las conexiones sean estancas al agua.



Indicación del tiempo (p. ej. 10 minutos)

> Se requiere una acción

Instrucciones de seguridad

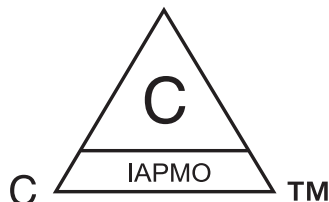
Daños materiales y/o en el producto

El incumplimiento de las normas y reglamentos locales y específicos de cada país puede provocar daños materiales y/o en el producto.

- > Observar en todo momento los reglamentos locales de instalación y las normas específicas de cada país.

Antes de la instalación

Leer las fichas técnicas antes de la instalación. Las fichas técnicas pueden descargarse en www.pro.duravit.us.

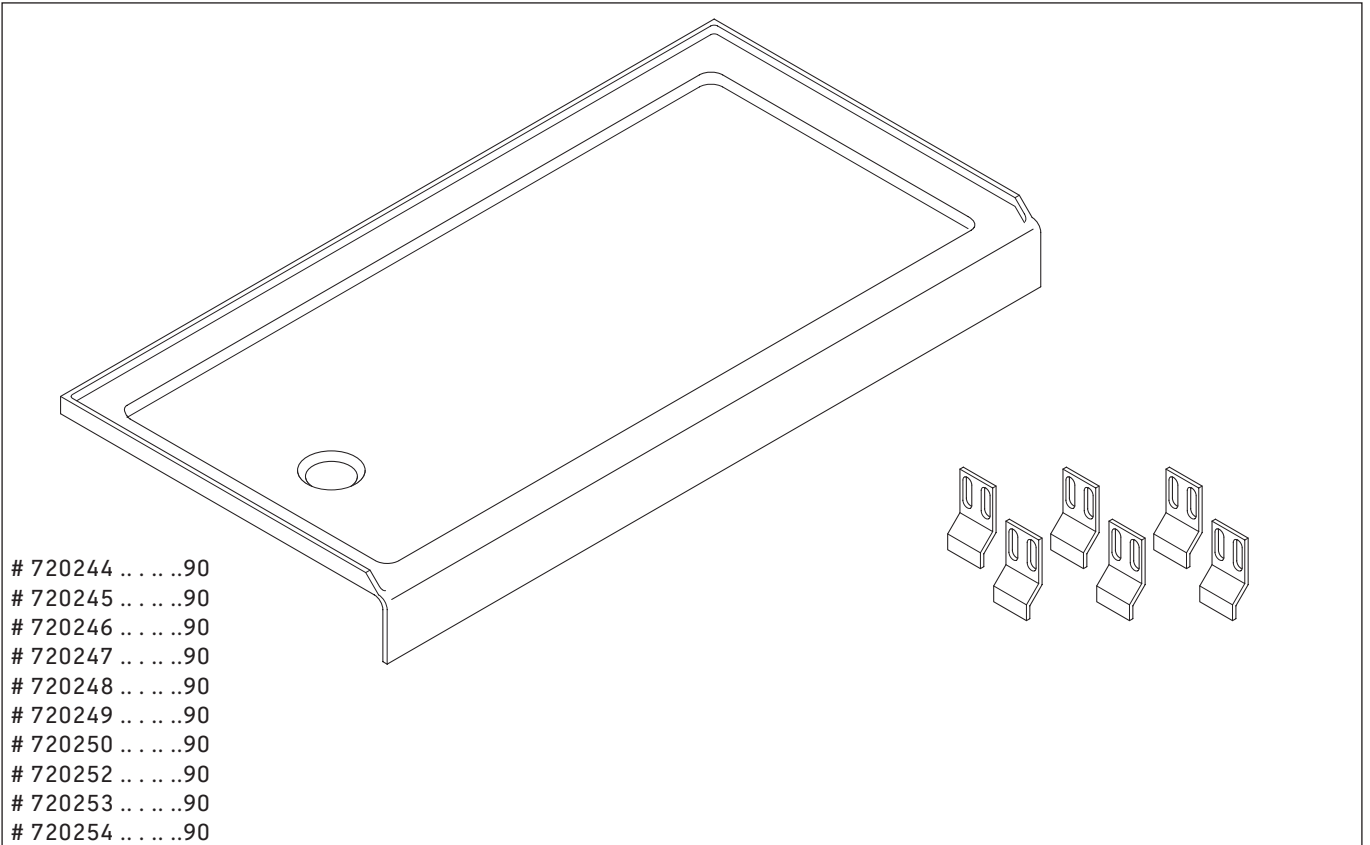


Los productos cumplen las siguientes normas:

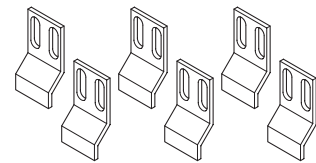
- CSA B45.5-17/IAPMO Z124-2017

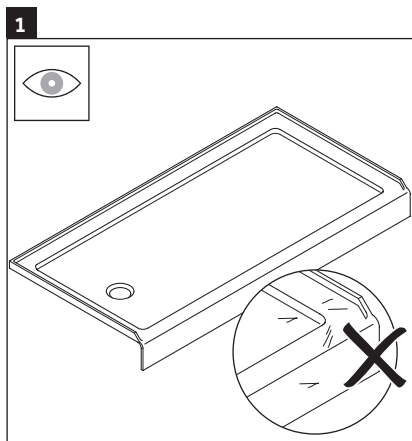


Contenido de la entrega

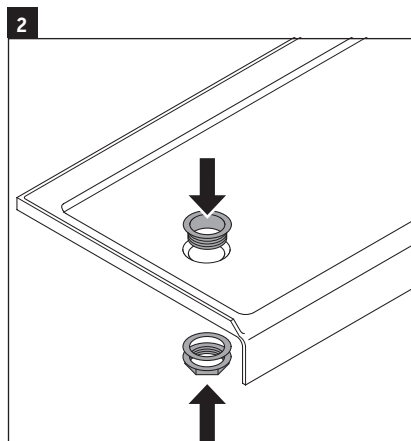


- # 72024490
- # 72024590
- # 72024690
- # 72024790
- # 72024890
- # 72024990
- # 72025090
- # 72025290
- # 72025390
- # 72025490

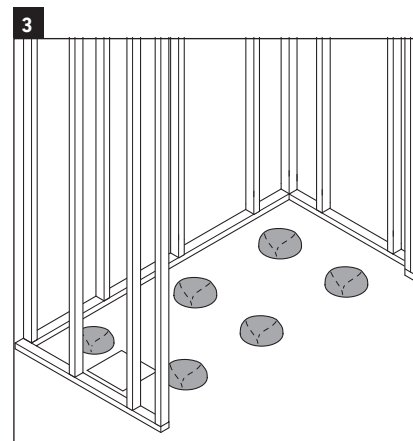




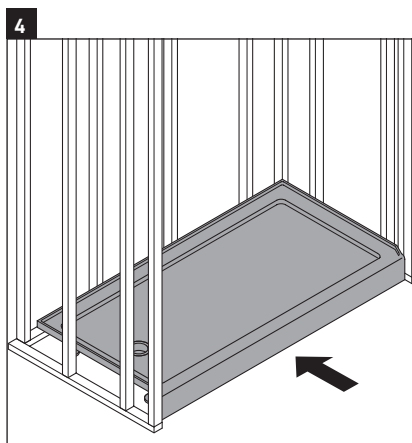
- > Inspeccionar el plato de ducha por si hubiera ocurrido algún daño potencial durante el transporte.
- > No instalar el producto si hay daños visibles.



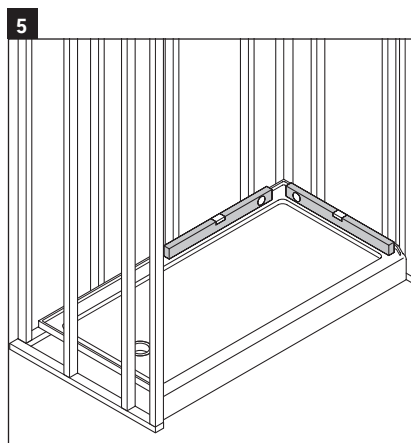
- > Conectar el desagüe de la ducha sin utilizar sellador (no incluido).
- > Diámetro del desagüe 3 ½" (9 cm)



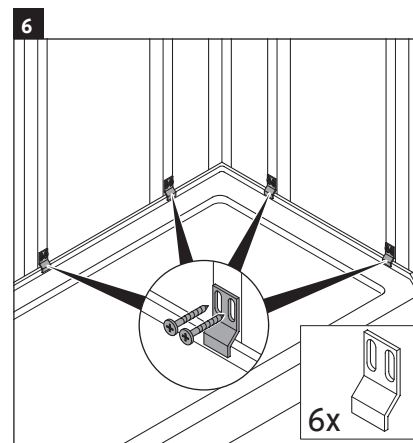
- > Aplique nivelador de pisos en 2 - 2 ½" (5 - 6,5 cm) de diámetro montículos en las posiciones de los pies de la bañera.



- > Encajar el plato de ducha en el área designada en el marco.



- > Asegurarse de que el plato de ducha esté nivelado.



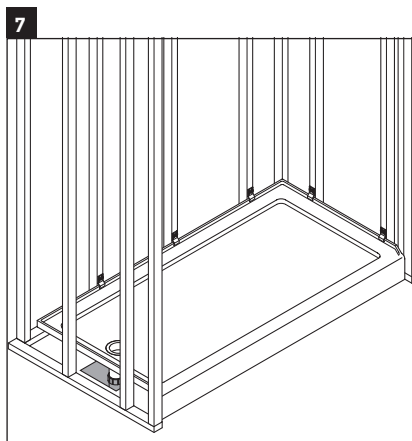
⚠ ADVERTENCIA

¡Peligro de lesiones mortales por descarga eléctrica!

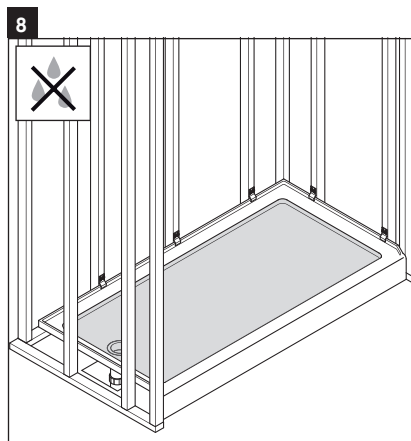
El contacto con el cableado eléctrico puede producir descarga eléctrica.

- > Asegurarse de que no haya ningún cable eléctrico ni ningún circuito de calefacción detrás de la pared o debajo del suelo, ya que podría afectar la instalación.

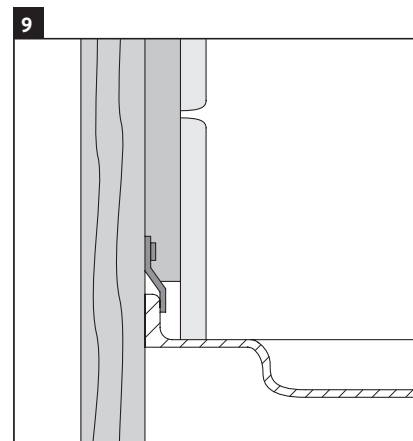
- > Fijar 6 grapas al marco adosado a la pared para sujetar el plato de ducha en los laterales.



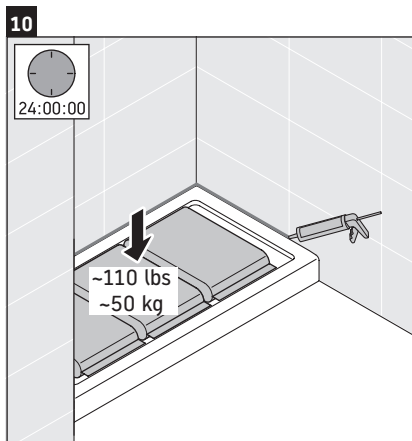
- > Conectar el desagüe de la ducha (no incluido) con la tubería de desagüe.



- > Llenar con agua el plato de ducha.
- > Inspeccionar por si hubiera posibles fugas.

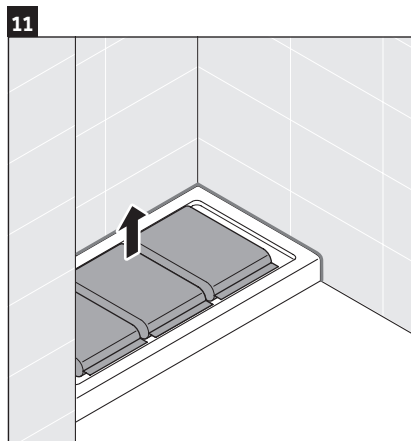


- > Realizar el acabado en la pared y los azulejos.
- > Asegurarse de instalar un tablero resistente al agua.



AVISO

- > Aplicar solamente silicona recomendada para platos de ducha acrílicos.
- > Cargar el plato de ducha con un objeto pesado.
- > Aplicar silicona según sea necesario.
- > Dejar que se asiente durante 24 h.



- > Retirar el peso.
- > Compruebe la impermeabilización.

DURAVIT USA, INC.
2635 North Berkeley Lake Rd., Ste. 100
Duluth, GA 30096
Toll Free 888-DURAVIT
Phone 770-931-3575
Fax 770-931-8454
info@us.duravit.com
www.duravit.us

