

Dear Customer

Thank you for selecting our product. We are confident we can fully satisfy your expectations by offering you a wide range of technologically advanced products which directly result from our many years of experience in faucet and fitting production.

ENGLISH

Estimado Cliente

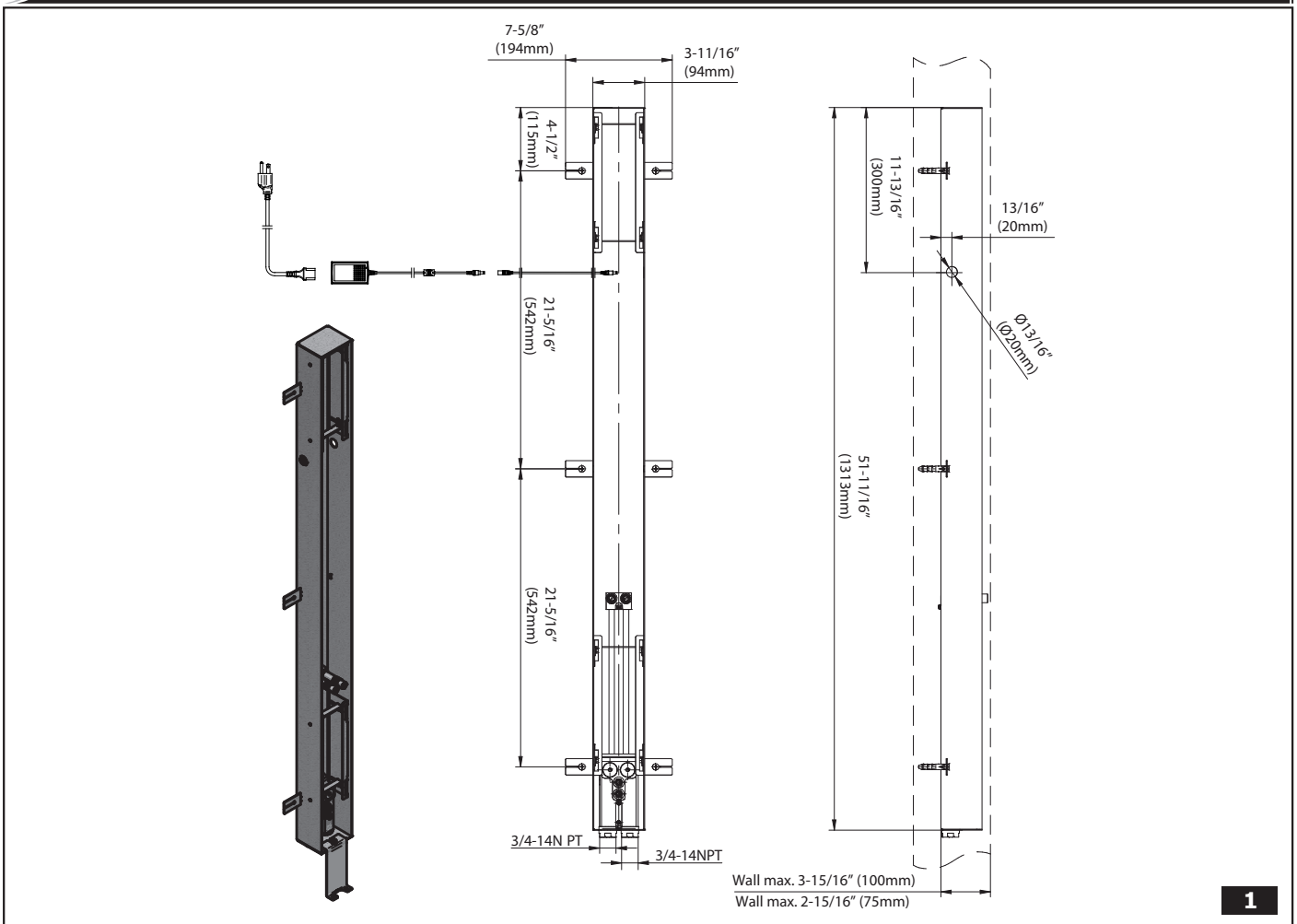
Muchas gracias por elegir nuestro producto. Estamos seguros que podemos satisfacer completamente sus expectativas ofreciéndole una amplia variedad de productos tecnológicamente avanzados que resultan directamente de muchos años de experiencia en grifos y su producción apropiada.

ESPAÑOL

ATTENTION! For care, use soft towel with soap and water only! Under no circumstances should you use any chemicals.

ATENCIÓN! Para el cuidado, utilice solamente una toalla suave con jabón y agua! Bajo ninguna circunstancia no use productos químicos.

Modelo **AMETIS G-8755**



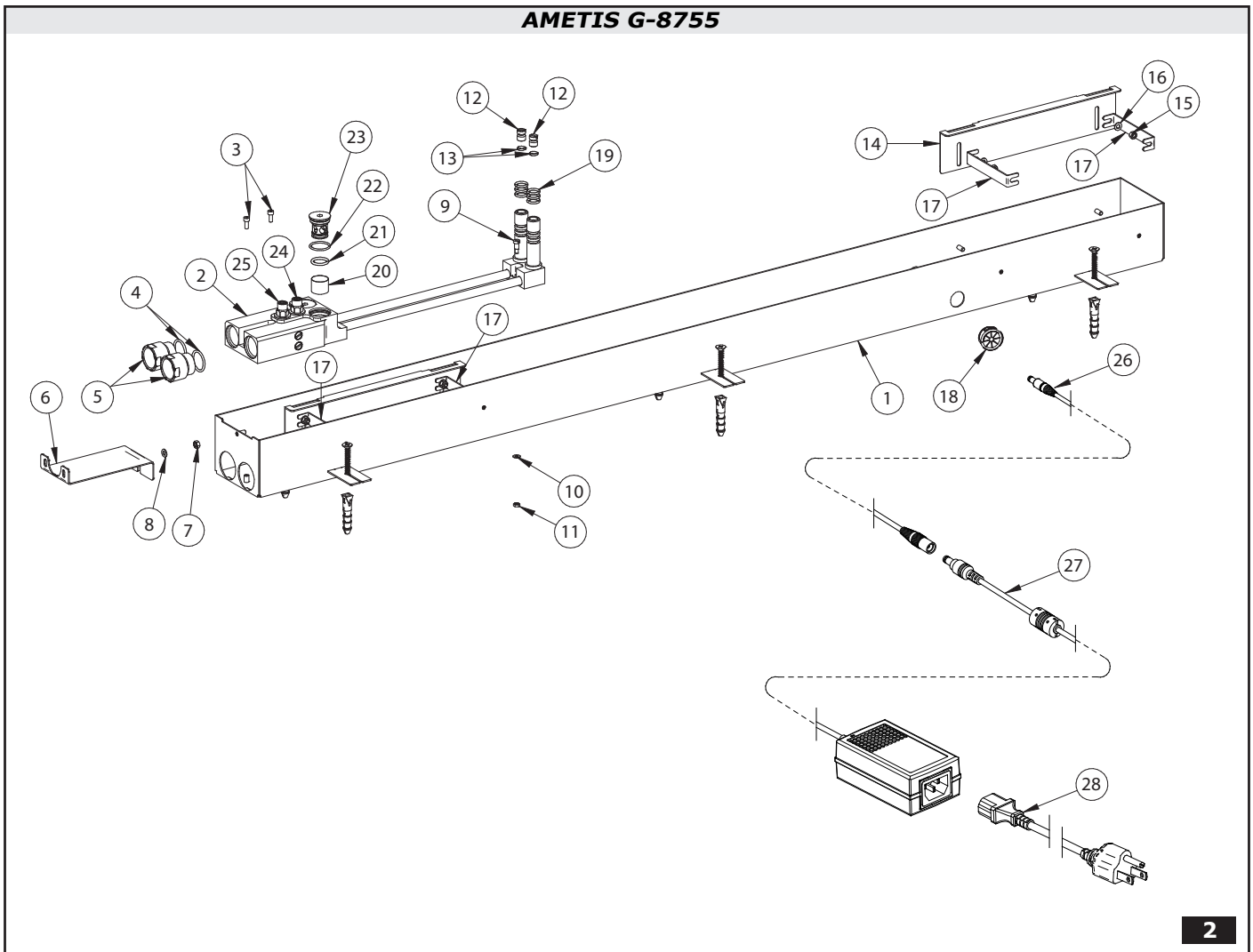
ENGLISH

ESPAÑOL

- ➔ **For easy installation of your GRAFF faucet you will need:**
 - to READ ALL the instructions completely before beginning,
 - to READ ALL the warnings, care and maintenance information,
- ➔ **To complete the project, you should:**
 - gather the tools and all the parts you will need,
 - prepare the mounting area,
 - mount the faucet,
 - connect the supply lines,
 - finally test and flush the faucet.
- ➔ **You should have the following tools:**
 - an adjustable wrench,
 - teflon tape,
 - screwdriver,
 - silicone or other sealant.
- ➔ **Warning:**
 - The power supply must be installed by licensed electrician.
 - Power supply must be disconnected before installing electrical cable.

- ➔ **Para la instalación fácil de su grifo de la GRAFF usted necesitará:**
 - LEER TODAS las instrucciones completamente antes de comenzar,
 - LEER TODA la información sobre las advertencias, cuidado y mantenimiento,
- ➔ **Para terminar el proyecto, usted debe:**
 - recolectar las herramientas y todas las piezas que usted necesitará,
 - prepare el área para el montaje,
 - monte el grifo,
 - conecte las líneas de fuente,
 - finalmente pruebe y limpie el grifo con un chorro de agua.
- ➔ **Usted debe tener las herramientas siguientes:**
 - llave ajustable,
 - cinta de teflón,
 - destornillador,
 - silicone o altro tipo di guarnizione.
- ➔ **Advertencia**
 - La instalación eléctrica debe ser realizada por un técnico especializado.
 - La instalación eléctrica alimentación debe ser desconectados antes de instalar el cables.

AMETIS G-8755

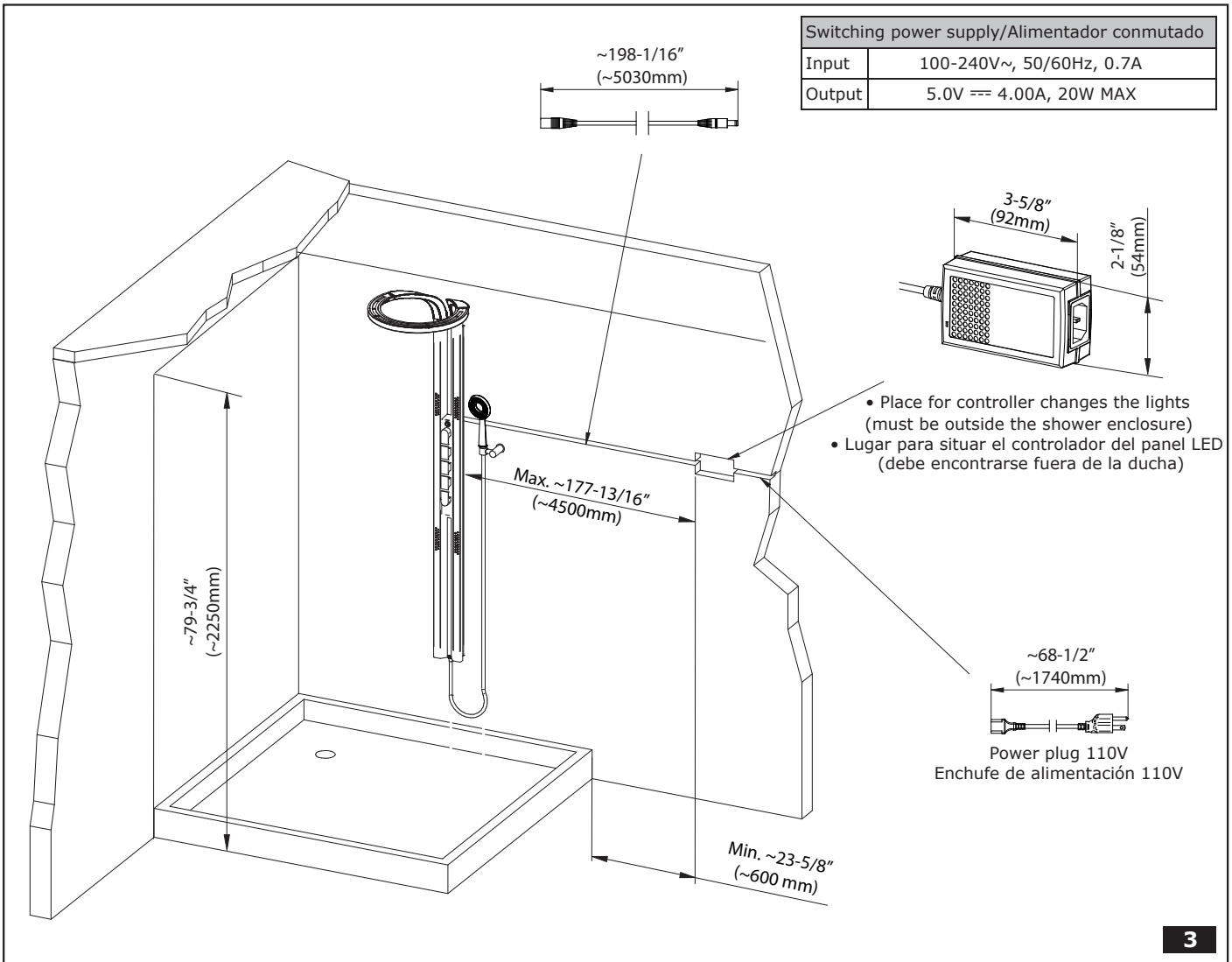


ENGLISH

1	BOX
2	CONNECTOR BODY-BRAZING
3	SCREW M4X10
4	O-RING
5	CONNECTOR
6	SAFETY LOCK
7	NUT M4
8	WASHER
9	SCREW HOLDER
10	WASHER
11	NUT M4
12	PLUG
13	O-RING
14	MOUNTING PLATE
15	NUT M5
16	WASHER
17	STRUT
18	CABLE GLAND
19	O-RING
20	STRAINER
21	O-RING
22	O-RING
23	FILTER BODY
24	CHECK VALVE
25	CHECK VALVE
26	EXTENSION CABLE
27	POWER SUPPLY
28	POWER CABLE

ESPAÑOL

1	CAJA
2	CUERPO DE RACOR
3	TORNILLO M4X10
4	JUNTA TÓRICA
5	RACOR
6	PROTECCIÓN
7	TUERCA M4
8	ARANDELA
9	TORNILLO DE FIJACIÓN
10	ARANDELA
11	TUERCA M4
12	TAPÓN
13	JUNTA TÓRICA
14	CHAPA DE MONTAJE
15	TUERCA M5
16	ARANDELA
17	CODAL
18	ESTRANGULADOR
19	JUNTA TÓRICA
20	FILTRO COLADOR
21	JUNTA TÓRICA
22	JUNTA TÓRICA
23	CUERPO DE FILTRO
24	VÁLVULA REVERSIBLE
25	VÁLVULA REVERSIBLE
26	EXTENSIÓN
27	ADAPTADORA
28	CABLE DE ALIMENTADOR



INSTALLATION • MONTAJE

1

ENGLISH

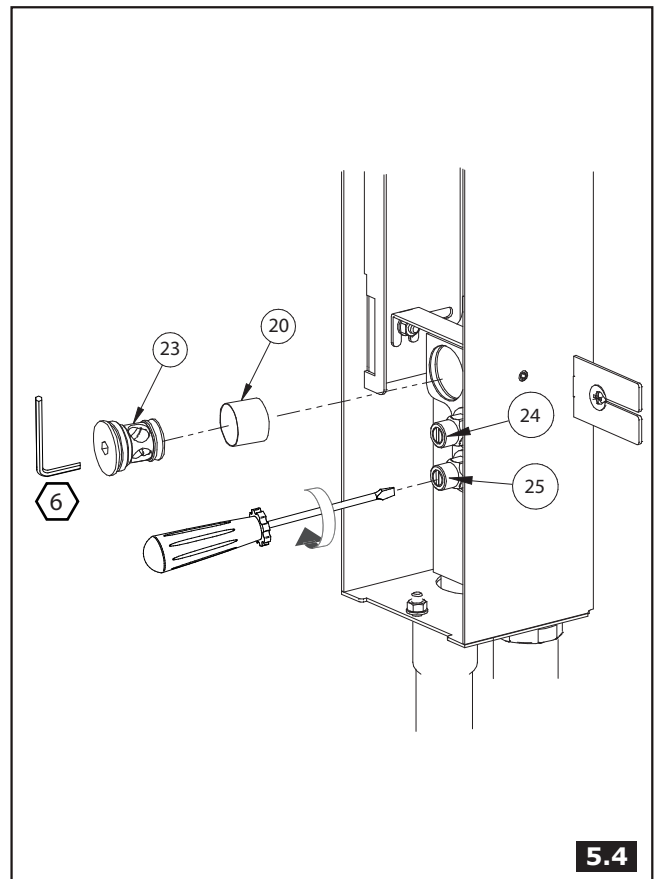
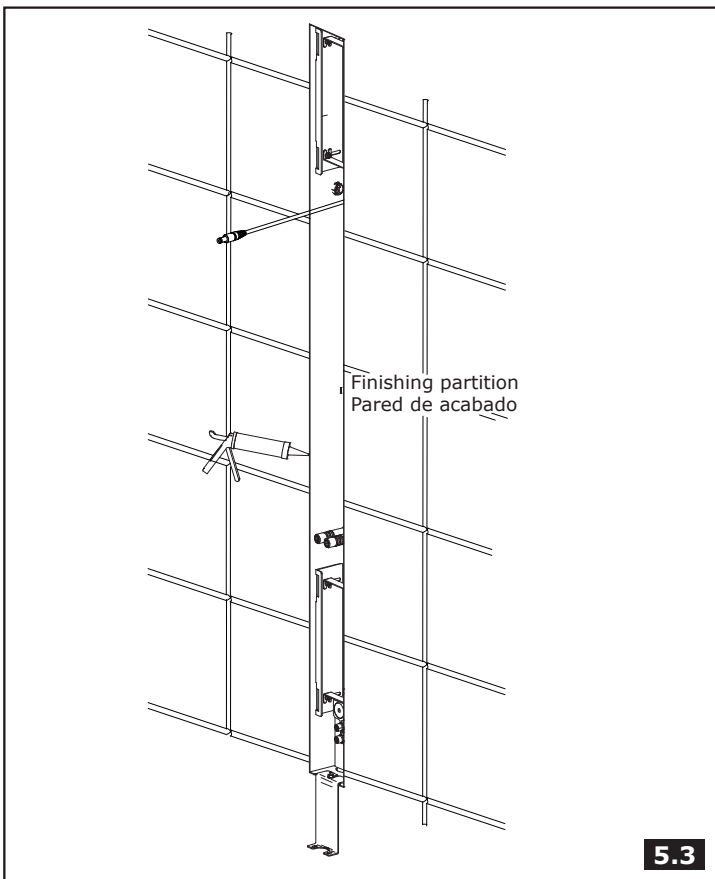
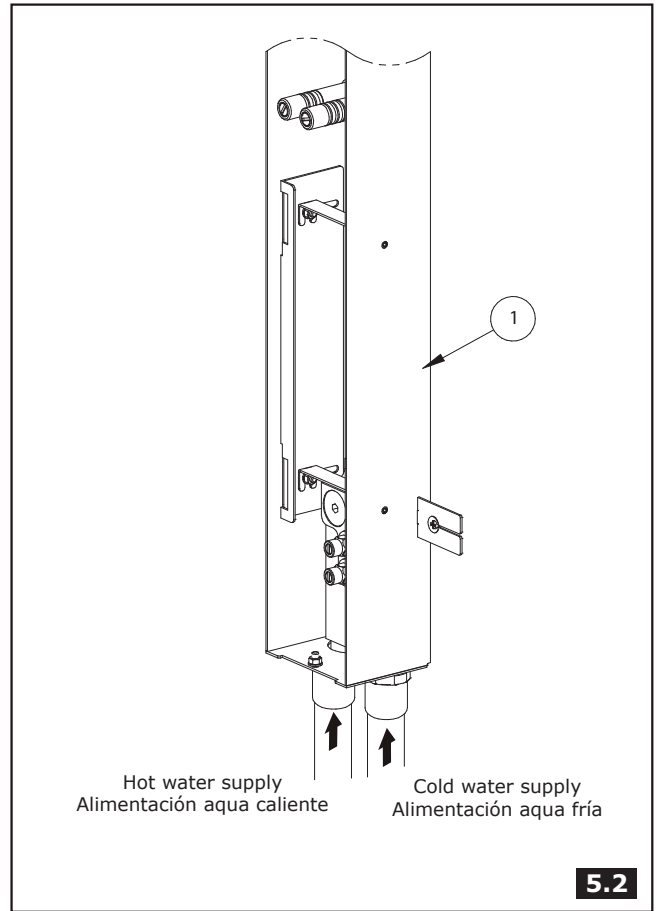
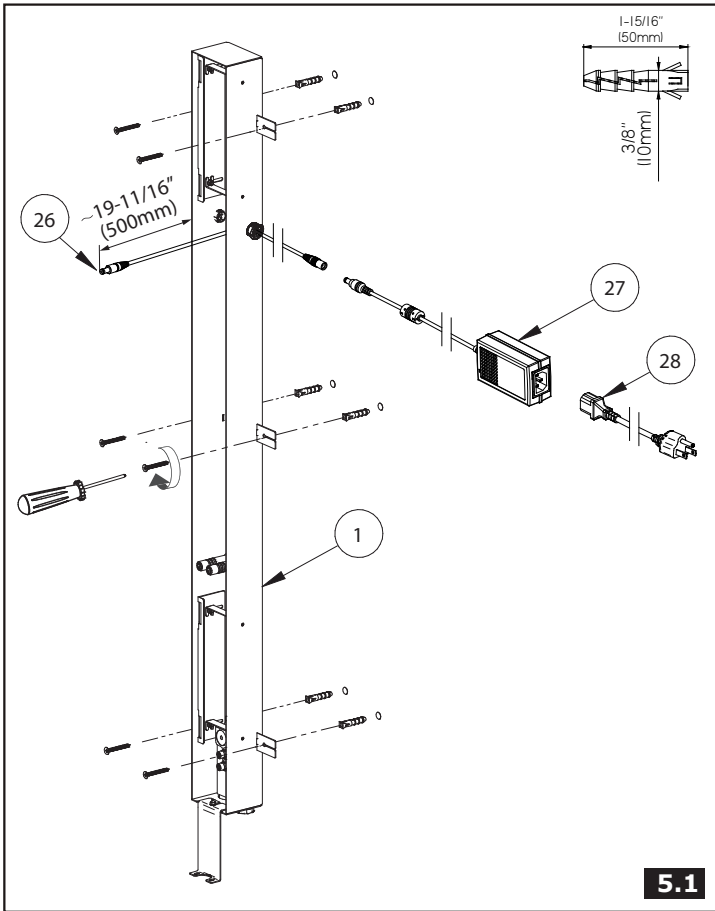
ESPAÑOL

1. Route the (hot and cold) water supply pipes to where you want the shower column to be installed. Lay out the pipes to have the hot water pipe on the left-hand side and the cold water pipe on the right-hand side of the shower column (see Fig. 5.2).
2. Make a recess in the wall sized to fit the flush-mounted part of the shower (1) (see Fig. 1 & 4) and the water supply connections.
3. Make a recess in the wall sized to fit the LED panel controller (27). CAUTION: The LED panel controller recess must be OUTSIDE of the shower cubicle (see Fig. 3).
4. Route wiring according to shower layout (see Fig. 3).
5. Set the flush-mounted part in the finished wall recess (see Fig. 5.1). The outer wall facing recess depth should be within: MIN: 75 mm and MAX: 100 mm to fit the flush-mounted box (see Fig. 1).
6. Seal the gap between the flush-mounted box and the tiles (or other facing) with silicone (see Fig. 5.3).
7. Connect the water supply to the shower panel and the power wires to the LED panel.

1. Conducir la instalación de alimentación (agua caliente y agua fría) en la cercanía del lugar donde tiene previsto instalar la ducha. Sitúe los tubos tal que la admisión de agua caliente se encuentre a la izquierda de la columna y la de agua fría a la derecha (fig. 5.2).
2. Prepare una cavidad en la pared con la dimensión que permita la correcta fijación del elemento empotrado de la columna de la ducha (1) (ver la fig. 1 y la fig. 4) y la conexión a la instalación.
3. Prepare la cavidad en la pared con la dimensión que permite situar el controlador al panel LED (27). NOTA: La cavidad debe encontrarse fuera de la cabina de ducha (fig. 3).
4. Prepare "ranuras" que permitan conducir los conductos desde la columna de la ducha al controlador LED y desde el controlador LED hasta la fuente de alimentación (110V) (fig.3).
5. Sitúe el elemento empotrado en la cavidad de la pared (fig. 5.1). La superficie externa de la pared deberá caber en el ámbito MIN: 75 mm y MÁX: 100 mm destinado para la caja del elemento empotrado (fig. 1).
6. Para asegurar la estanqueidad entre la caja del elemento empotrado y las placas hay que rellenarlo con silicona (fig. 5.3).
7. Conecte la alimentación de agua al panel de la ducha y conecte los conductos de alimentación del panel LED.

This faucet complies with NSF61/9, ASME/ANSI A112.18.1 and CSA B 125 Standards.
Este grifo se encuentra conforme con los estándares de NSF61/9, de ASME/ANSI A112.18.1 y de CSA B 125.

Installation Instructions • Instrucciones de Instalación



CARE AND MAINTENANCE • CUIDADO Y MANTENIMIENTO

2

ENGLISH

Your *Graff* faucet is designed and engineered in accordance with the highest quality and performance standards. Be sure not to damage the finish during installation. Care should be given to the cleaning of this product. Although its finish is extremely durable, it can be damaged by harsh abrasives or polish. **Never use abrasive cleaners, acids, solvents, etc. to clean any *Graff* product. To clean, simply wipe gently with a damp cloth and blot dry with a soft towel.**

ESPAÑOL

Su grifo de la *Graff* esta diseñado y dirigido acuerdo con los estándares de funcionamiento y calidad más altos. Este seguro no dañar las terminaciones del grifo durante la instalación. Cuide el producto manteniendolo siempre limpio. Aunque su acabado es extremadamente durable, puede ser dañado por los abrasivos o pulientes ásperos. **Nunca utilice limpiadores abrasivos, ácidos, solventes, el etc. para limpiar cualquier producto de la *Graff*. Para limpiar, simplemente use un paño húmedo y seque con una toalla suave.**

WARRANTY • GARANTÍA

ENGLISH

Warranty conditions and warranty registration card are outlined on a separate sheet.

ESPAÑOL

Las condiciones de la garantía y la tarjeta del registro de la garantía se encuentran en una pagina separada.

**HOTLINE FOR HELP
NUMERO DE EMERGENCJA**

For toll-free information and answers to your questions, call:
Llame sin costo para obtener informacion y respestas a sus preguntas:



1 - 800 - 954 - GRAF (4723)
www.graff-faucets.com

All dimensions and drawings are for reference only. For details, please refer to actual products.
Todas las dimensiones y dibujos sirven únicamente de referencia. Para consultar detalles, ver los productos.