

# 3-Way Diverter Trim

Garniture de robinet à inverseur à trois voies  
Piezas exteriores del bifurcador - 3 vías

Product Specifications

LUXART®



*Elegant*

**EB3WDTO-CP**  
**EB3WDTO-BN**  
**EB3WDTO-ORB**  
**EB3WDTO-PN**  
**EB3WDTO-BLM**

## FEATURES

- Requires LS900 Rough-In Valve
- 1/2" -14 NPT Connection
- Metal Lever Handle
- 100% Factory Pressure Tested

## CARACTÉRISTIQUES

- Valve de robinetterie brute LS900 requise
- Raccord NPT ½ po-14
- Levier en métal
- Pression vérifiée en usine- 100%

## CARACTERÍSTICAS

- Válvula enfoscada LS900 requerida
- Conexión de ½" - 14 NPT
- Manija de palanca de metal
- Probado en fábrica bajo presión al 100%

## APPLICABLE STANDARDS/CODES

Specified model meets or exceeds the following:

## NORMES ET CODES APPLICABLES

Le modèle spécifié est conforme aux normes suivantes ou les dépasse:

## NORMAS Y ESTÁNDARES APLICABLES

El modelo especificado reúne o sobrepasa las siguientes condiciones

- ASME A112.18.1/CSA B125.1
- IAPMO/cUPC
- ADA

## AVAILABLE FINISHES / FINIS OFFERTS / DISTINTOS ACABADOS:

- Polished Chrome / Chrome poli / Cromo lustrado (CP)
- PVD Brushed Nickel / PVD Nickel brossé / PVD Níquel cepillado (BN)
- Oil Rubbed Bronze / Bronze poncé à l'huile / Bronze lustrado al aceite (ORB)
- PVD Polished Nickel / PVD Nickel poli / PVD Níquel lustrado (PN)
- Matte Black / Noir Mat / Negro Mate (BLM)



Contact your sales representative for more information or visit our website at [luxartcollection.com](http://luxartcollection.com)

# 3-Way Diverter Trim

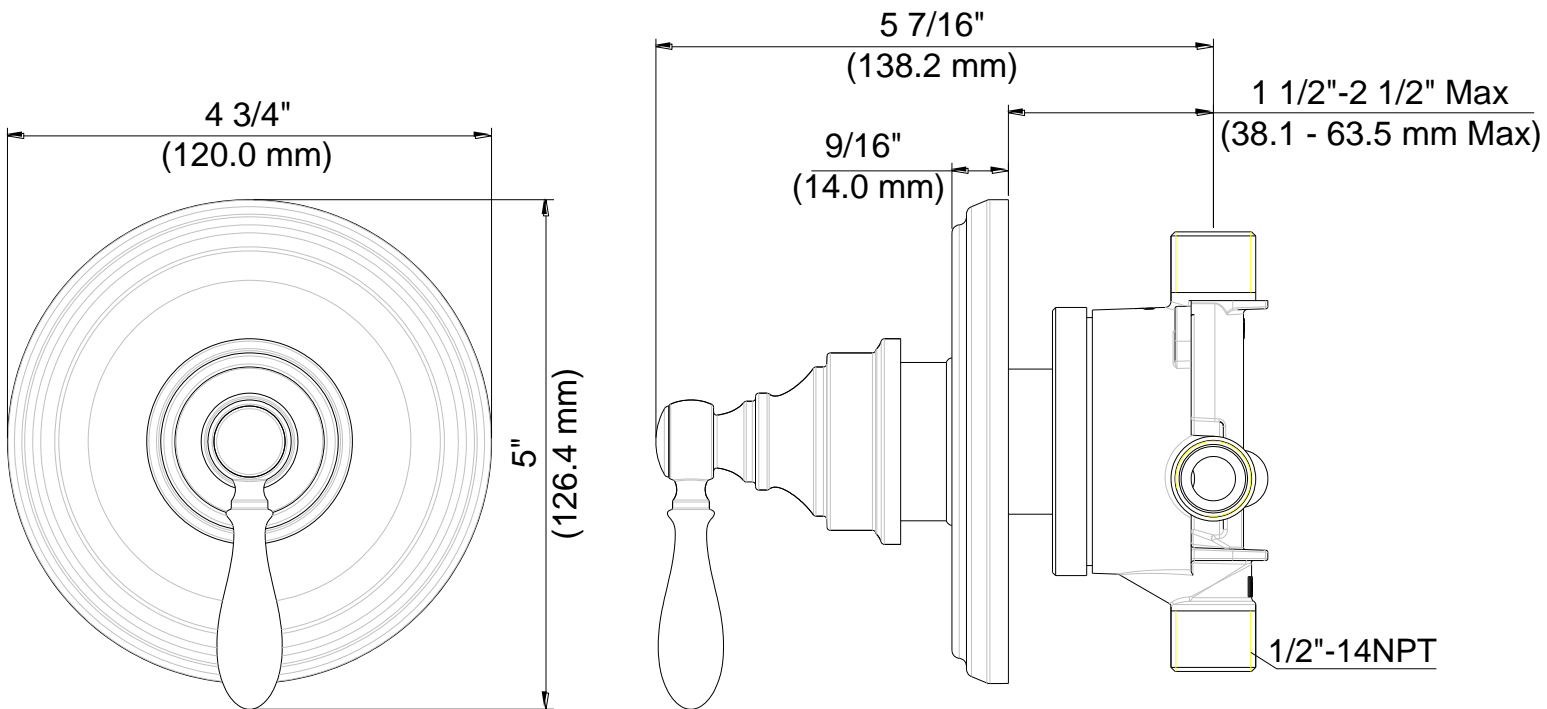
Garniture de robinet à inverseur à trois voies  
Piezas exteriores del bifurcador - 3 vías

Product Specifications

LUXART®

*Elegant*

**EB3WDTO-CP  
EB3WDTO-BN  
EB3WDTO-ORB  
EB3WDTO-PN  
EB3WDTO-BLM**



Contact your sales representative for more information or visit our website at [luxartcollection.com](http://luxartcollection.com)