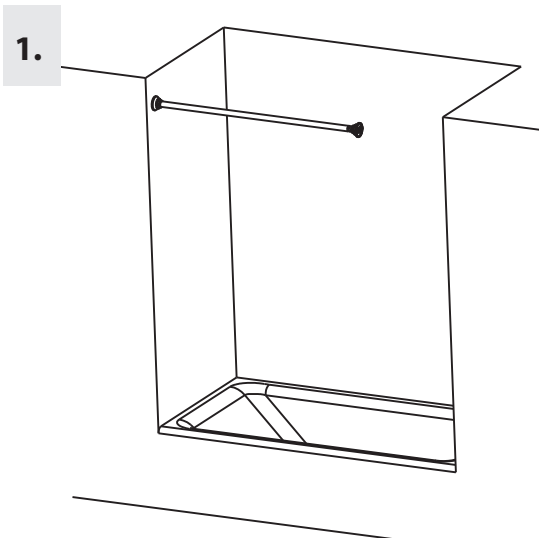


**MOEN**<sup>®</sup>Fiche d'instructions pour l'installation de tige de  
tension décorative pour doucheHoja de instrucciones de instalación de barra  
decorativa a compresión para duchas

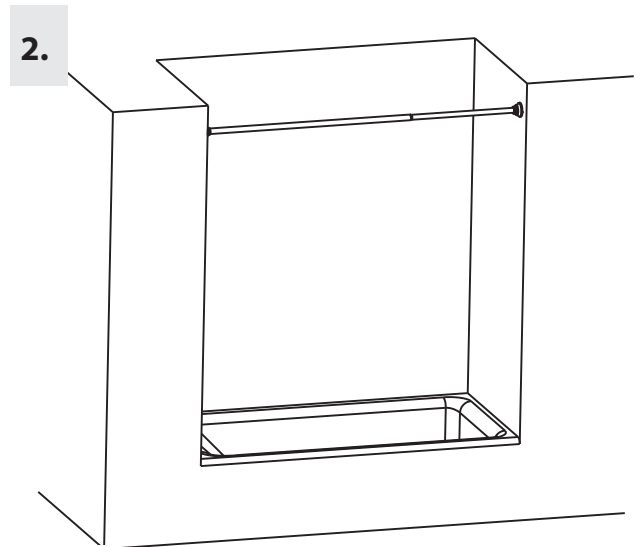
Decorative Tension Shower Rod / Tige de tension décorative pour douche / Barra decorativa a compresión para duchas  
Style varies by model./Le style varie selon le modèle./El estilo varía por el modelo.



Place one side of the tension rod at the desired height in the tub enclosure or wall.

Placez un côté de la tige de tension à la hauteur désirée dans l'enceinte de baignoire ou la cloison

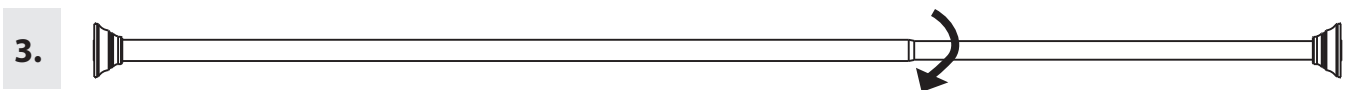
Coloque un lado de la barra a compresión a la altura deseada en la pared o la cabina de bañera.



Expand the rod out to the other side of the tub enclosure or wall until it stops.

Accroître la tige vers l'autre extrémité de l'enceinte de douche ou la cloison jusqu'à ce qu'elle soit arrêtée.

Extienda la barra hasta el otro lado del cerramiento de bañera o la pared, hasta que se detenga.



While holding the larger sized rod, twist the smaller sized rod clockwise 3 full turns until it is firmly locked into position on the wall.

out en maintenant la tige de la plus grosse taille, tournez la tige de la plus petite taille sur 3 tours complets en sens horaire jusqu'à son calage ferme en position contre la cloison.

Mientras se sostiene la barra de mayor longitud, gire la barra de menor longitud en sentido de las agujas del reloj 3 vueltas completas hasta que se asegure firmemente en posición sobre la pared.

**MOEN**<sup>®</sup>

Moen Incorporated  
25300 Al Moen Drive • North Olmsted, OH 44070-8022  
www.moen.com

Moen Incorporated © 2018