


Vivez l'expérience  
**MAAX**<sup>®</sup>  
 Enjoy the experience

INSTALLATION INSTRUCTIONS  
 GUIDE D'INSTALLATION  
 GUÍA PARA INSTALACIÓN

## 1-PIECE FREESTANDING BATHTUB BAIGNOIRE AUTOPORTANTE 1-PIÈCE BAÑERA AUTOESTABLE 1-PIEZA

### STEP 1 **Bathtub and drain positioning** ÉTAPE 1 **Positionnement de la baignoire et du drain** ETAPA 1 **Ubicación de la bañera y del desagüe**

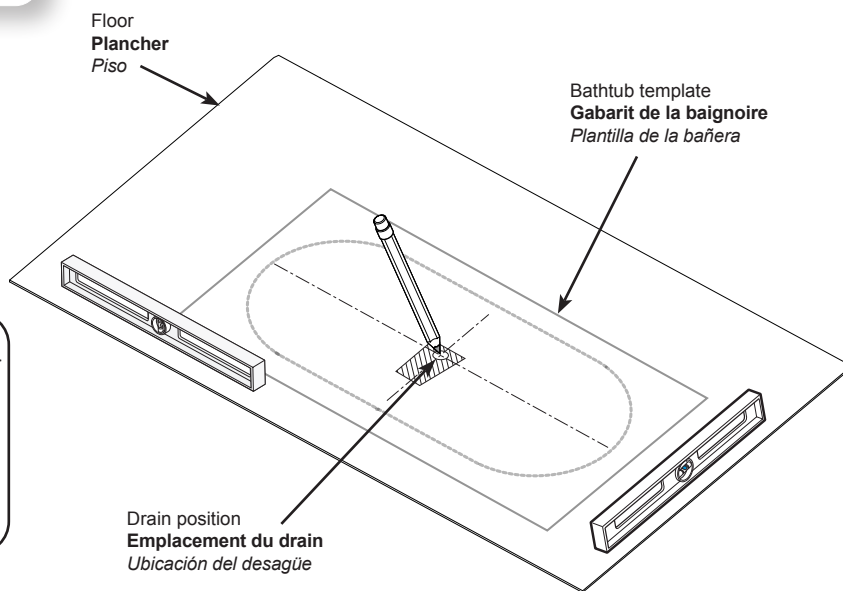
 Make sure the finished floor is perfectly leveled. Impact: Is very hard to fix the level of the floor with the bathtub in place over the finished floor.  
 S'assurer que le plancher fini est parfaitement de niveau. Impact: Difficile de corriger le niveau du sol avec la baignoire en place sur le plancher fini.  
 Asegurarse que el piso acabado este completamente a nivel. Impacto: Es difícil corregir el nivel del piso acabado una vez la bañera esta instalada.

With the help of the bathtub or the optional template, mark on the floor the position of the drain.

**À l'aide du tablier de la baignoire ou du gabarit optionnel, identifier au sol la position du drain.**

*Con la ayuda de la falda de bañera o la plantilla opcional, identificar en el piso la posición del drenaje.*

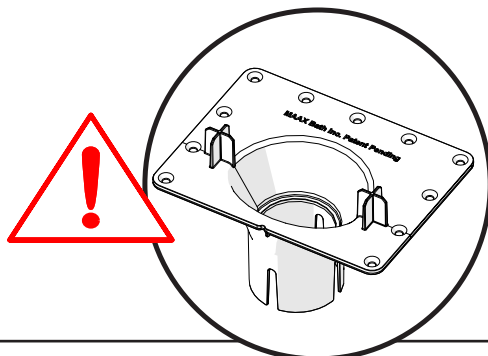
1.1  
 Check me!  
 Cochez-moi!  
 Marcarme!



Before drilling a hole in the floor for the drainpipe, make sure there are no hidden elements underneath (pipes, floor joists, heating ducts, electrical wires).

Avant de percer le plancher pour le tuyau d'évacuation, s'assurer qu'il n'y ait aucun élément caché sous le plancher (tuyaux, solives, conduits de chauffage, fils électriques).

Antes de perforar el piso de la manguera de drenaje, asegúrese de que no este oculto bajo el suelo elementos (tubos, vigas, tubos de calefacción eléctrica, cables).



If the optional **F<sup>2</sup> Drain** kit was purchased to facilitate this installation, you have to install it in this step. Please refer to 10032746 installation guide section 1P FS before installing the bathtub.

**Si l'ensemble optionnel F<sup>2</sup> Drain a été acheté pour faciliter cette installation, il faut l'installer a cette étape. S'il vous plaît se référer au guide d'installation 10032746 section 1P FS avant d'installer la baignoire.**


*Si se compró el conjunto **F<sup>2</sup> Drain** opcional para facilitar esta instalación, tiene que instalarlo en esta etapa. Consulte la guía de instalación 10032746 sección 1P FS antes de instalar la bañera.*

**STEP**  
**ÉTAPE**  
**ETAPA** **2** **Leveling legs adjustment**  
**Ajustement des pattes ajustables**  
**Ajuste de patas ajustables**

Place the bathtub upside down on cardboard to protect the surface. Adjust the legs so that they exceed the top of the edge of the skirt by 1/8". You can use a 2x4 to take the measure as shown. Turn the bath over to confirm that it is stable on the ground. Validate that all legs are in contact with the ground.


**Placez la baignoire à l'envers sur du carton pour protéger la surface. Ajuster les pieds de sorte qu'ils dépassent le haut du bord de la jupe de 1/8 po. Vous pouvez utiliser un 2x4 pour prendre la mesure comme indiqué. Retourner le bain afin de valider qu'il est stable au sol. Vérifier que tous les pattes sont en contact avec le sol.**

*Coloque la bañera boca abajo sobre cartón para proteger la superficie. Ajustar las patas de forma que sobrepasen el borde de la falda 1/8". Se puede usar un 2x4 para tomar la medida como se muestra. Colocar de nuevo la bañera boca arriba para verificar que esta estable sobre el piso. Validar que todas las patas están en contacto con el suelo.*

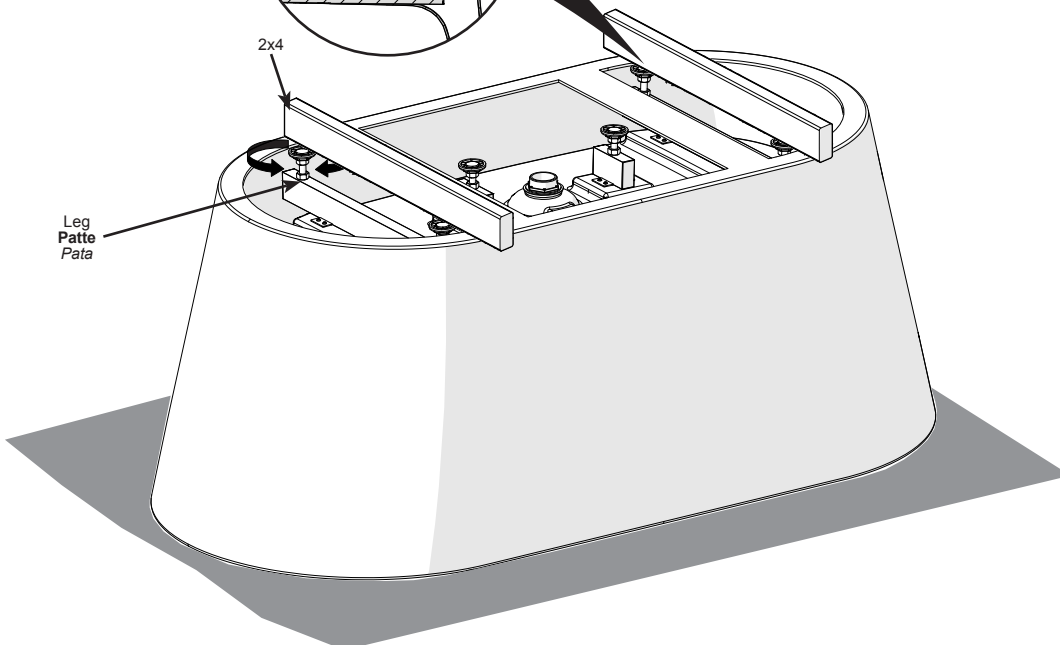
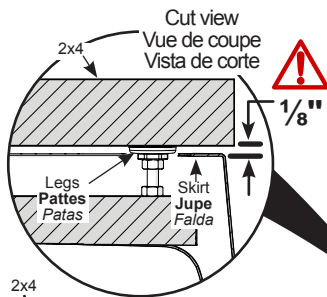
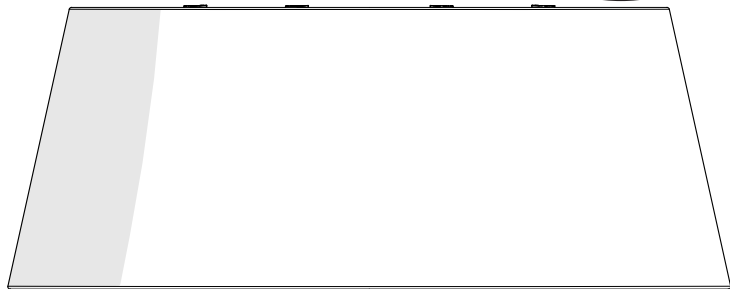
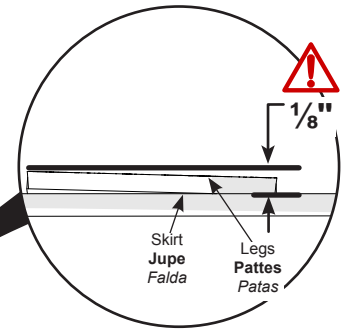
 Do not remove the Technical Identification number, doing so may void the warranty. This number may be found at the back of the tub or above the drain, **It is recommended to take note of the number so that it is easier to access.**

Ne pas enlever le numéro d'identification technique, ceci pourrait annuler votre garantie. Ce numéro se retrouve à l'arrière du bain ou au-dessus du drain, **Il est recommandé de prendre note du numéro pour qu'il soit plus facile d'accès.**

No quitar el número de identificación técnica, esto podría anular su garantía. Este número se puede encontrar en la parte trasera de la bañera o encima del desagüe, **se recomienda anotar el número para que sea más fácil acceder.**



2.1  
 Check me!  
 Cochez-moi!  
 Marcarme!





**For ABS, PVC Plumbing / F2 drain ONLY**  
**Pour plomberie en ABS, PVC et F2 drain SEULEMENT**  
**Para plomería en ABS, PVC y F2 Drain UNICAMENTE**

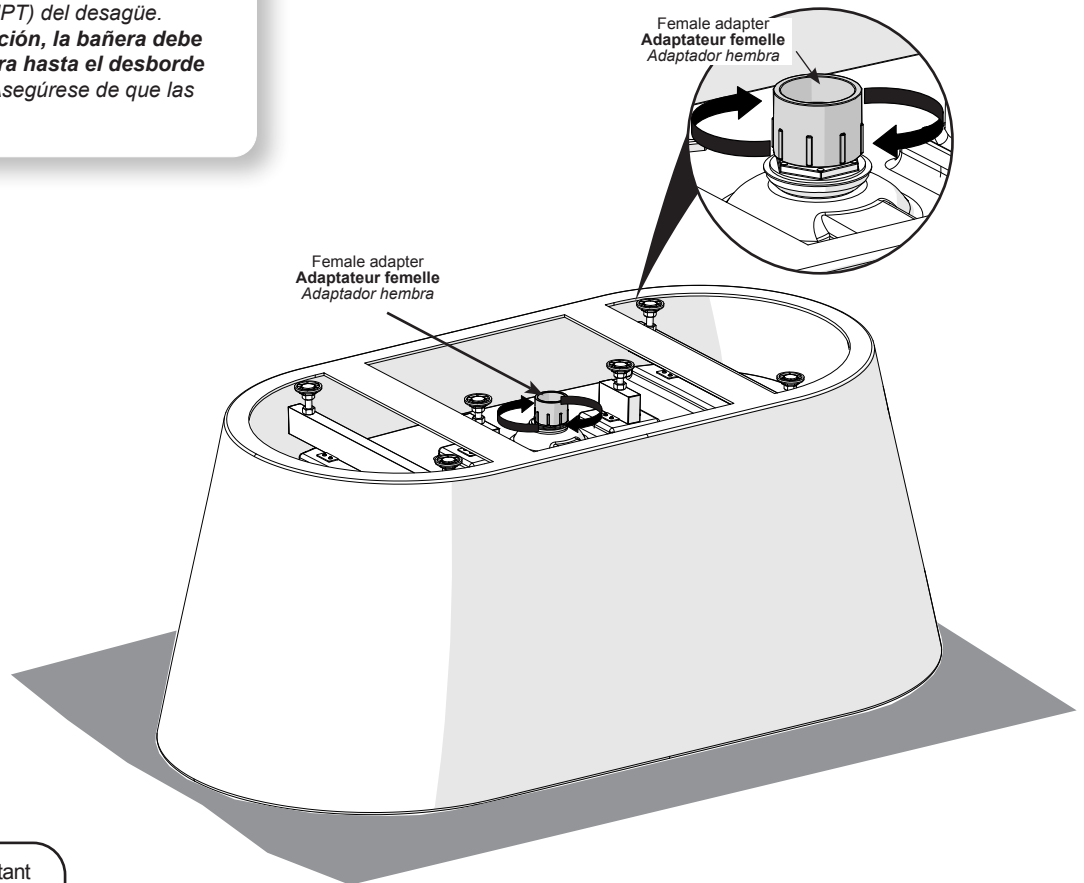
**STEP 3 Adapter installation to the 1 1/2" drain Male pipe thread (NPT)**  
**ÉTAPE 3 Installation du raccordement au drain Mâle pipe thread 1-1/2" (NPT)**  
**ETAPA 3 Instalación del adaptador al drenaje de rosca macho 1 1/2" (NPT)**

Preassemble the drain line piping to the 1 1/2" drain male pipe thread (NPT). **The bathtub must be tested before installation is complete. Fill the bathtub to the overflow and inspect for leaks. Tighten all connections.**

Pré-assembler la tuyauterie d'évacuation à la partie male pipe thread de 1-1/2" (NPT) du drain. **Avant de finir l'installation, la baignoire doit être testée; remplir la baignoire jusqu'au trop-plein et vérifier s'il y a des fuites. S'assurer que les raccords sont bien serrés.**

Preensamblar la tubería de evacuación del desagüe a la rosca macho de 1 1/2" (NPT) del desagüe. **Antes de terminar la instalación, la bañera debe ser probada; Llenar la bañera hasta el desborde y comprobar si hay fugas. Asegúrese de que las conexiones están apretadas.**

3.1  
 Check me!  
 Cochez-moi!  
 Marcarme!



Do not forget that it is very important to test the bathtub to inspect for leaks.  
 N'oubliez pas qu'il est très important de faire un test de fuite.  
 No olvidar que es muy importante probar la bañera para comprobar si hay fugas.

**STEP**  
**ÉTAPE** **4**  
**ETAPA**

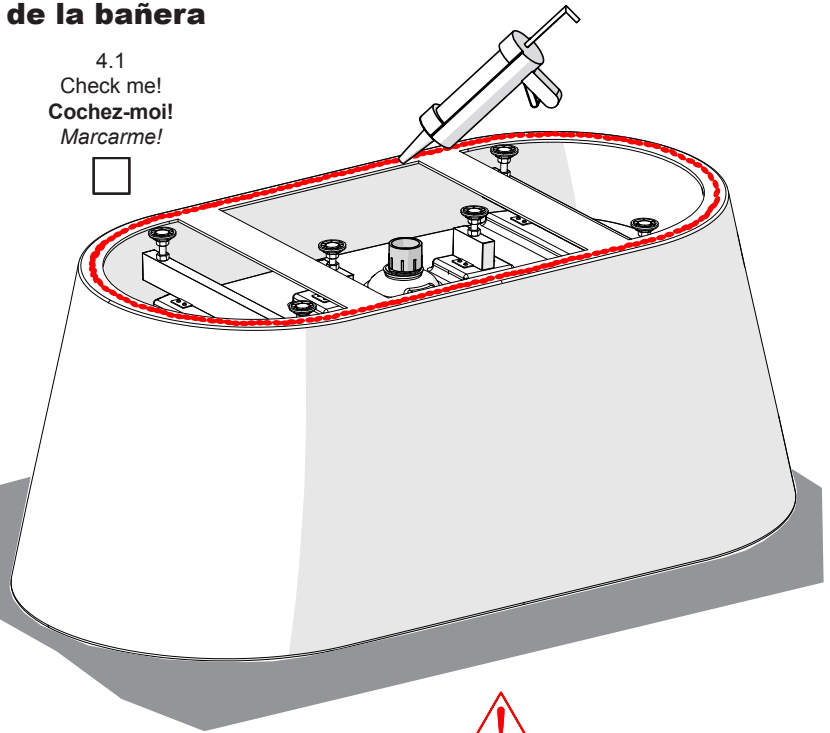
**Bathtub preparation and installation**  
**Préparation et installation de la baignoire**  
**Preparación e instalación de la bañera**

Loose the drain connection and turn the bathtub upside down on cardboard. To complete the installation and solidify the bathtub, apply a 3/8" wide bead of silicone along the seam where the bathtub rests against the floor.

**Desserrer le raccord du drain et tourner la baignoire à l'envers sur le carton. Pour finaliser l'installation et solidifier le tout, appliquer un joint de silicone de 3/8 po de large à la jonction où la baignoire repose au sol.**

*Afloje la conexión de drenaje y gire la bañera boca abajo sobre cartón. Para finalizar la instalación y solidificar el conjunto, aplicar una junta de silicona de 3/8" de ancho en la unión o descansa la bañera en el piso.*

4.1  
Check me!  
**Cochez-moi!**  
Marcarme!



Turn the bathtub and place it in the previously marked position.

**The bathtub must be tested before installation is complete. Fill the bathtub to the overflow and inspect for leaks. Tighten all connections.**

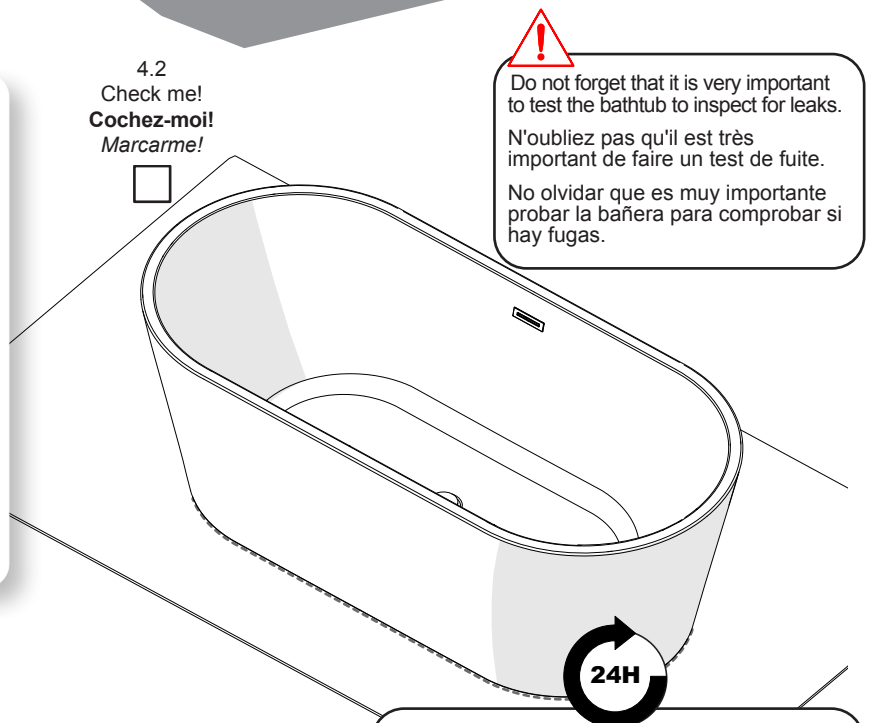
**Tourner la baignoire et la placer dans la position marquée auparavant.**

**Avant de finir l'installation, la baignoire doit être testée; remplir la baignoire jusqu'au trop-plein et vérifier s'il y a des fuites. S'assurer que les raccords sont bien serrés.**

*Voltear la bañera y colocarla en la posición marcada anteriormente.*

**Antes de terminar la instalación, la bañera debe ser probada; Llenar la bañera hasta el desborde y comprobar si hay fugas. Asegúrese de que las conexiones están apretadas.**

4.2  
Check me!  
**Cochez-moi!**  
Marcarme!



**Do not forget that it is very important to test the bathtub to inspect for leaks.**

*N'oubliez pas qu'il est très important de faire un test de fuite.*

*No olvidar que es muy importante probar la bañera para comprobar si hay fugas.*

**Wait 24 hours before using the bathtub.**  
**Attendez 24 heures avant d'utiliser la baignoire.**  
*Espere 24 horas antes de utilizar la bañera.*

**MAAX**<sup>®</sup>  
www.maax.com

Technical Services / Service technique / Servicio técnico  
**T. 1 877 GET-MAAX (1 877 438-6229)**  
**F. 1 888 361-2045**