

TOTO

NEOREST Installation Guide / Guide d'installation / Guía de instalación / Guia de Instalação / 安装说明书 / 시공설명서

- Before installation, be sure to read this installation manual and **the separate safety precautions sheet**. Mount parts properly according to the directions.
- Avant l'installation, veuillez bien lire ce manuel d'installation et **la feuille séparée sur mesures de sécurité**. Montez correctement les pièces conformément aux instructions.
- Antes de realizar la instalación, asegúrese de leer este manual de instalación y la **hoja de precauciones de seguridad entregada por separado**. Monte las partes correctamente de acuerdo con las instrucciones.
- Antes da instalação, certifique-se de ler este manual de instalação e a **folha sobre precauções de segurança que esta separada**. Monte as peças corretamente, de acordo com as instruções.
- 施工前, 请务必阅读本说明书与**另册内所记载的安全注意事项**后, 正确地进行安装。
- 시공 전에 반드시 이 설명서를 잘 읽고 설명서의 내용에 따라 바르게 설치해 주십시오.

Precautions before installation / Avant d'installer le Washlet / Antes de instalar el Washlet Precauções antes da instalação / 安装前的注意事项 / 설치 전의 주의

- Turn on the electricity and water supply for the product only after all other installation work is complete.
- Ne mettez en marche l'alimentation électrique et l'alimentation en eau du produit que lorsque tous les autres travaux d'installation sont terminés.
- Conecte la electricidad y el suministro de agua para el producto solo después de haber terminado todo el trabajo de instalación.
- Do not damage the connection components on the water supply hose (C-6, C-7).
- N'endommagez pas les extrémités de branchement du flexible d'alimentation en eau (C-6, C-7).
- No dañe los extremos de conexión de la manguera de suministro de agua (C-6, C-7).
- The water supply pressure should be within a range of 7.25PSI (0.05MPa) <dynamic> to 108.75PSI (0.75MPa) <static>. Make sure your water supply is within this range. If the water supply pressure is low, toilet bowl cleaning may not be performed.
- La pression d'alimentation en eau doit se trouver dans une plage de 7,25PSI (0,05MPa) <dynamique> à 108,75PSI (0,75MPa) <statique>. Assurez-vous que l'alimentation en eau se trouve dans cette plage. Si la pression d'alimentation en eau est faible, le nettoyage de la cuvette des toilettes pourrait ne pas fonctionner.
- La presión del suministro de agua deberá ser de entre 7,25PSI (0,05MPa) <dinámica> y 108,75PSI (0,75MPa) <estática>. Asegúrese de usar el suministro de agua dentro de este rango. Si la presión del suministro de agua es baja, es posible que no se realice la limpieza de la taza del inodoro.
- The temperature of the water supply should be within a range of 32 to 95°F (0 to 35°C). Make sure the temperature is within this range.
- La température de l'alimentation en eau devrait se trouver dans une plage de 32 à 95°F (0 à 35°C). Assurez-vous que la température se trouve dans cette plage.
- La temperatura del suministro de agua debe estar dentro de un rango de 32°F a 95°F (0°C a 35°C). Asegúrese de que la temperatura se encuentre dentro de este rango.
- Working ambient temperature is within the range of 32 to 104°F (0 to 40°C). Make sure the temperature is within this range.
- La température ambiante de fonctionnement varie entre 32 et 104°F (0 à 40°C). Assurez-vous que la température est dans cette zone.
- La temperatura ambiente de trabajo es de entre 32°F a 104°F (0°C a 40°C). Asegúrese de que la temperatura se encuentre dentro de este rango.
- Do not use a water supply hose or junction valve other than those supplied with the product.
※Because a water flow test is conducted on each product at the factory, water may remain inside the product. This water does not indicate a problem with the product.
- N'utilisez pas de flexible d'alimentation en eau ou de soupape de jonction différents de ceux livrés avec le produit.
※Compte tenu du fait que chaque produit subit un test d'écoulement de l'eau en usine, il peut rester de l'eau dans le produit. La présence de l'eau n'indique pas une anomalie du produit.
- No use otra manguera de suministro de agua o dispositivo de unión que no sean los incluidos junto con el producto.
※Debido a que en fábrica se realiza una prueba de circulación de agua, es posible que quede agua dentro del producto. Esto no significa que haya algún problema con el producto.
- Ligue a eletricidade e o fornecimento de água para o produto somente depois de concluir todos os outros trabalhos de instalação.
- 产品安装作业未全部完成之前, 请勿对其进行通电或通水。
- 제품에 통전 및 통수는 설치작업을 모두 끝낸 후에 해 주십시오.
- Não danifique as extremidades de conexão da mangueira de fornecimento de água (C-6, C-7).
- 请勿损坏进水软管 (C-6, C-7) 前端的连接部。
- 급수호스(C-6, C-7)의 선단 접속부에 상처가 나지 않도록 주의해 주십시오.
- A pressão do fornecimento de água deve estar dentro de um intervalo de 7,25PSI (0,05MPa) <pressão dinâmica> e 108,75PSI (0,75MPa) <pressão estática>. Certifique-se de que o fornecimento de água esteja dentro deste intervalo. Se a pressão do fornecimento de água estiver baixa, a limpeza do vaso sanitário poderá não ser realizada.
- 进水压力范围为7.25PSI (0.05MPa) <流动时>~108.75PSI (0.75MPa) <静止时>。请在这一范围内使用。进水压力过小时, 便器可能无法冲洗干净。
- 급수압력 범위는 7.25PSI (0.05MPa) <유동압>~108.75PSI (0.75MPa) <정수압>입니다. 이 압력 범위에서 사용해 주십시오. 급수 압력이 낮으면 양변기 세정이 안 되는 경우가 있습니다.
- A temperatura do fornecimento de água deve estar dentro do intervalo de 32 a 95°F (0 a 35°C). Certifique-se de que a temperatura esteja dentro deste intervalo.
- 进水温度为32~95°F (0~35°C)。请在这一温度范围内使用。
- 급수온도는 32 ~ 95°F (0 ~ 35°C)입니다. 이 온도범위에서 사용해 주십시오.
- A Temperatura do ambiente de funcionamento é de 32 a 104°F (0 a 40°C). Certifique-se de que a temperatura esteja dentro deste intervalo.
- 本产品的使用温度为32~104°F (0~40°C)。请在这一温度范围内使用。
- 주위 사용 온도는 32 ~ 104°F (0 ~ 40°C)입니다. 이 온도범위에서 사용해 주십시오.
- Não use uma mangueira de fornecimento de água nem válvula de união diferente das que vêm com o produto.
※Como um teste de fluxo de água é realizado em cada produto na fábrica, um pouco de água pode permanecer no interior do produto. Essa água não indica um problema com o produto.
- 请不要使用非本包装内的进水软管、分歧金具。
※因为产品出厂前进行过通水检查, 可能造成内部有残留水, 并非产品有问题。
- 동봉된 부속품 이외의 급수호스, 분기금구를 사용하지 마십시오.
※출하 전에 통수 검사를 하기 때문에 제품 안에 물이 남아 있는 경우가 있으나, 제품에는 문제가 없습니다.

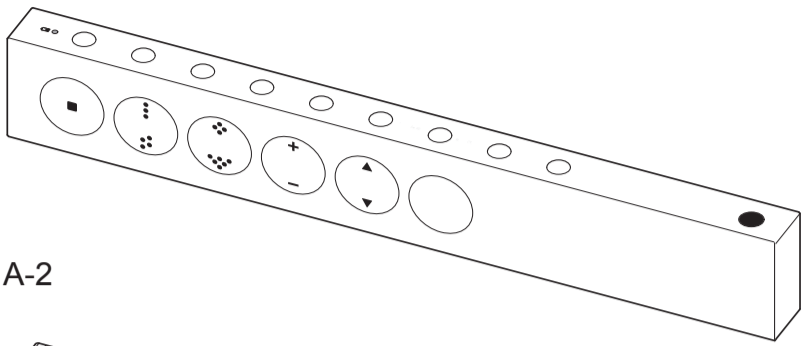
- The power plug (C-2) shape, power cord length, voltage, rated power consumption and maximum power consumption vary depending on the version of the product. Check the appropriate type in the table on the right, and then wire and install the product correctly.
- La forme de la fiche d'alimentation (C-2), la longueur du cordon d'alimentation, la tension, consommation nominale et la consommation électrique maximum dépendent de la version du produit. Vérifiez le type dans la table de droite puis câblez et installez le produit de manière appropriée.
- La forma del enchufe de alimentación (C-2), la longitud del cable de alimentación, el consumo de voltaje, energía nominal y de máximo de energía varían según la versión del producto. Verifique el tipo correspondiente en la tabla de la derecha y luego cablee e instale correctamente el producto.
- A forma do plugue do cabo de alimentação (C-2), comprimento do cabo de alimentação, voltagem, consumo de energia nominal e consumo máximo de energia podem variar dependendo da versão do produto. Verifique o tipo apropriado na tabela à direita e, em seguida, realize a instalação elétrica e colocação do produto corretamente.
- 根据产品不同, 电源插头(C-2)的插脚形状、电源线长度、电压、额定功率、最大功率也会有差异, 请根据右表确认各项目, 进行合适的配线和设置。
- 제품에 따라 전원 플러그(C-2) 형태, 전원 코드 길이, 전압, 정격 소비 전력, 최대소비 전력 이 다를 수 있습니다. 오른쪽 표에서 제품에 알맞은 것을 확인하시고 올바르게 배선 및 설치해 주십시오.

| | | | |
|---|--|---------------|---------------|
| Power plug shape Forme de la fiche d'alimentation Forma del enchufe de alimentación Forma do plugue do cabo de alimentação 电源插头的插脚形状 전원 플러그 형태 | | | |
| Power cord length Longueur du cordon d'alimentation Longitud del cable de alimentación Comprimento do cabo de alimentação 电源线长度 전원 코드 길이 | 3.94ft (1.2m) | 5.91ft (1.8m) | 3.94ft (1.2m) |
| Voltage / Tension / Voltaje Voltage / 电压 / 전압 | 120V | 127V | 220V |
| Rated power consumption Consommation nominale Consumo de energía nominal Consumo de energia nominal 额定功率 정격 소비 전력 | 836W | 842W | 831W 831瓦 |
| Maximum power consumption Consommation électrique maximum Consumo máximo de energía Consumo máximo de energia 最大功率 최대소비 전력 | Less than 1600W (When the water supply temperature is 32°F(0°C)) Moins de 1600W (Lorsque la température de l'alimentation en eau est 32°F(0°C)) Menos de 1600W (Cuando la temperatura del suministro de agua es 32°F(0°C)) Menos de 1600W (Quando a temperatura do fornecimento de água é de 32°F(0°C)) 1600瓦以下 (进水温度为32°F(0°C)时) 1600W 이하(급수온도가 32°F(0°C)인 경우) | | |

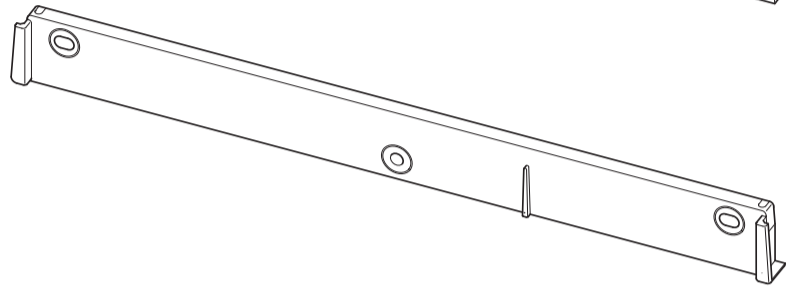
- Prepare an outlet position in advance that conforms to the regulations in your country.
- Disposez d'avance une prise conforme aux réglementations de votre pays.
- Prepare con anterioridad un lugar para el tomacorriente, que cumpla con las normas de su país.
- Prepare uma posição de tomada antecipadamente, de acordo com os regulamentos do seu país.
- 根据各国的限制条件, 请事先确定插座的位置。
- 각국의 제약 조건에 맞춰 미리 콘센트 위치를 확보하십시오.

Included parts / Pièces incluses / Partes incluidas
Peças incluídas / 包装内部件 / 동봉 부품

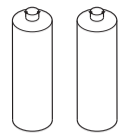
A-1



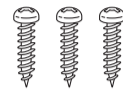
A-2



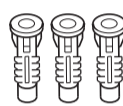
A-3



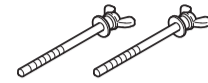
A-4



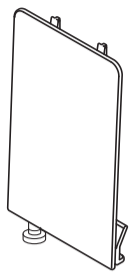
A-5



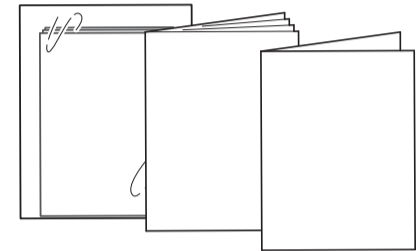
A-6



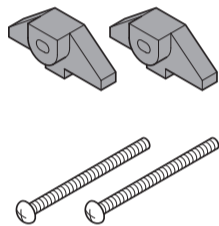
A-7



A-8



Anti-theft parts for remote control
Pièces antivol pour télécommande
Partes antirrobo para el control remoto
Peças anti-roubo para controle remoto
遥控器的防盗零部件
리모컨 도난 방지 키트



※Ask the customer before installing the anti-theft kit. If you do not install the kit, be sure to give it to the customer.

※Demandez au client avant d'installer le kit antivol. Si vous n'installez pas le kit, veuillez le remettre au client.

※Pida al cliente antes de instalar el kit antirrobo. Si no instala el kit, asegúrate de darle a los clientes.

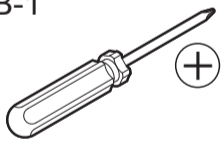
※Pergunte ao cliente antes de instalar o kit anti-roubo. Se você não instalar o kit, certifique-se de dar ao cliente.

※在询问客户后, 将其安装到相应位置。如果客户不使用这些零件, 确保将其交至客户手中。

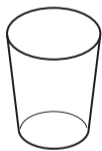
※반드시 고객의 요구사항을 확인한 후에 작업을 시작하십시오.
사용하지 않을 경우에는 반드시 고객에게 전해주시시오.

Required items
Outils nécessaires
Herramientas necesarias
Itens necessários
需准备的工具
설치 공구

B-1



B-2

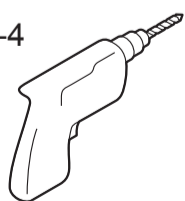


B-3

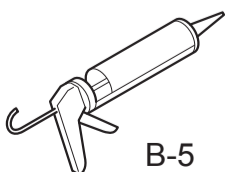


Use B-3 to prevent damage to the product.
Utilisé B-3 pour éviter l'endommagement du produit.
Se usa B-3 para impedir dañar el producto.
Usar B-3 para prevenir danos ao produto.
为了避免产品损伤而使用。
제품에 흠집이 생기지 않도록 주의하여 사용해 주십시오.

B-4

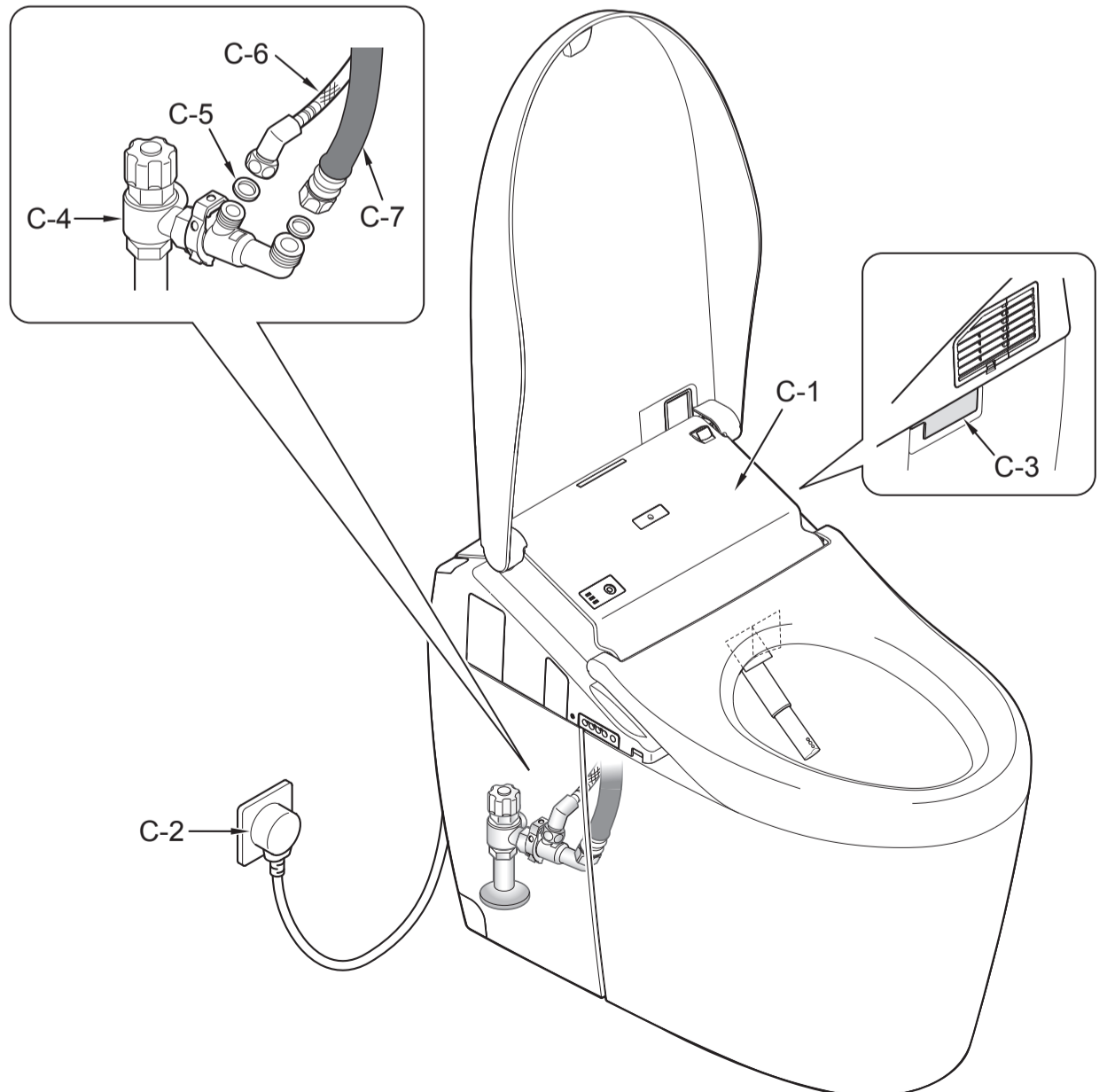


China/Korea/Asia/Oceania
Chine/Corée/Asie/Océanie
China/Corea/Asia/Oceania
China/Coreia/Ásia/Oceania
中国/韩国/亚洲/大洋洲
중국/한국/아시아/오세아니아







B-5

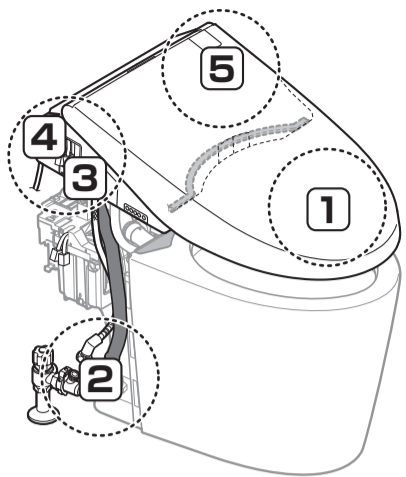
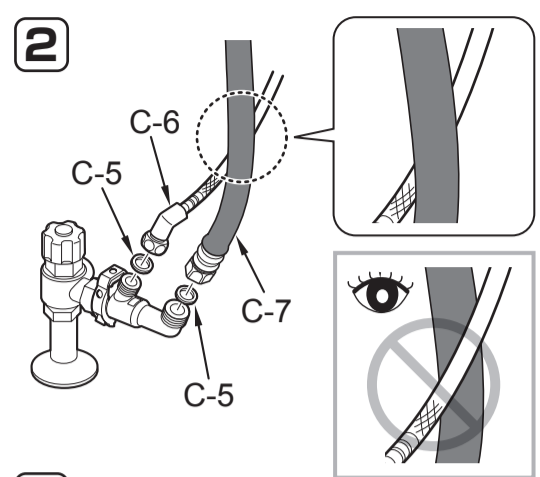
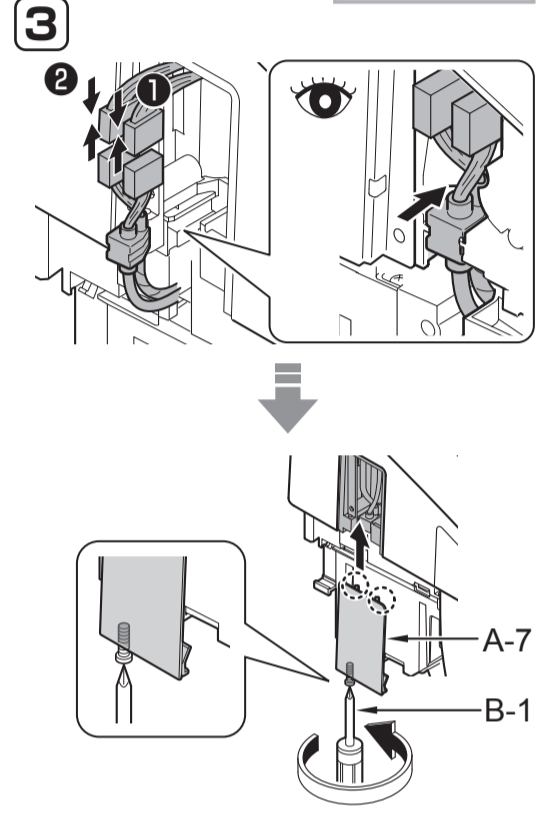
Part Diagram / Pièces diagramme / Diagrama de Partes
Diagrama de Peças / 完成图 / 완성도



Symbols and their meanings
Signification des indications
Significado de las indicaciones
Símbolos e significados
标志的含义
표시 의미

-  : Tasks that must be conducted by the installer.
 Les tâches doivent être effectuées par l'installateur.
 Tareas que deben ser realizadas por el instalador.
 Tarefas que devem ser realizadas pelo instalador.
 安装者必须实施的操作。
 시공자가 반드시 해야 하는 작업입니다.
-  : Actions that the Washlet should perform automatically.
 Actions que le Washlet devrait effectuer automatiquement.
 Acciones que el Washlet debe realizar automáticamente.
 Ações que o Washlet deve realizar automaticamente.
 卫洗丽自动进行的操作。
 워쉬렛트가 자동으로 하는 작업입니다.
-  : Visual confirmation required.
 Confirmation visuelle requise.
 Trabajo que se debe verificar.
 É preciso confirmar visualmente.
 반드시 확인해야 하는 작업입니다.
-  : Work flow direction.
 Flux de travail.
 Dirección del flujo de trabajo.
 Sentido do fluxo do trabalho.
 表示操作的流程。
 작업 순서를 나타냅니다.

Installation procedure / Procédé d' installation / Procedimiento de instalación
Procedimento de instalação / 安装步骤 / 시공 순서

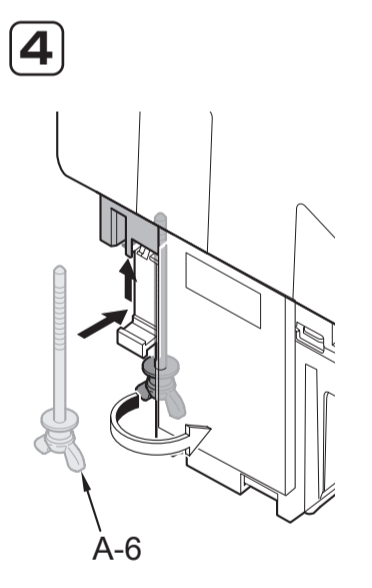
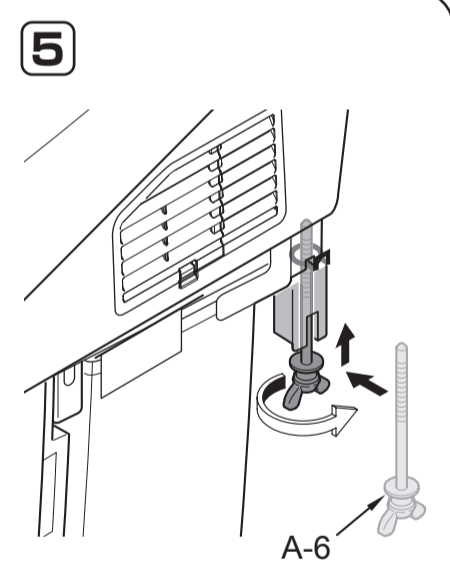




1 C-1 C-3

2 C-5 C-6 C-7

3 A-7 B-1

How to remove "C-1" when it is placed temporarily.
 Comment retirer "C-1" quand il est placé temporairement.
 Cómo quitar "C-1" cuando se pone temporalmente.
 Como remover "C-1", quando colocado temporariamente.
 想拆下临时放置的"C-1"时
 가설치한 "C-1"을 분리할 경우

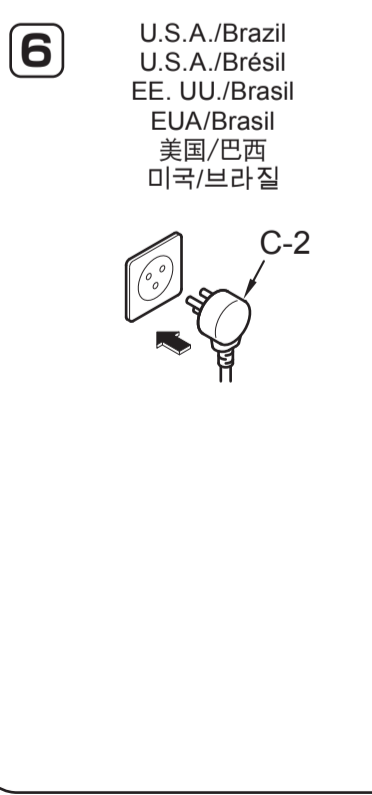
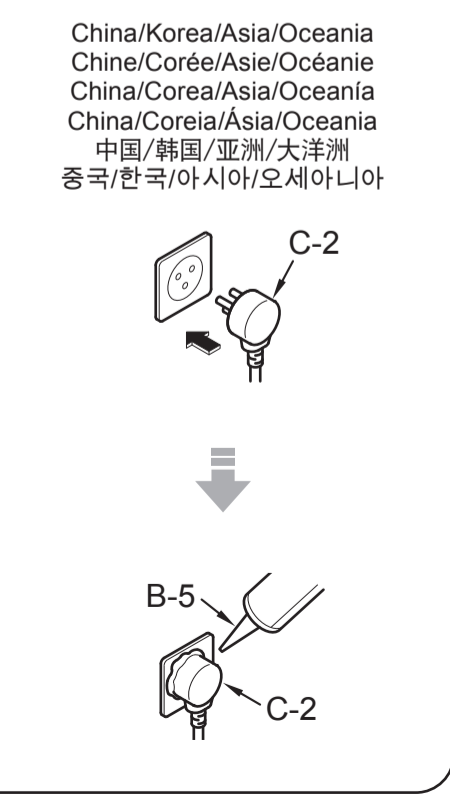



4 A-6

5 A-6

6 U.S.A./Brazil
 U.S.A./Brésil
 EE. UU./Brasil
 EUA/Brasil
 美国/巴西
 미국/브라질

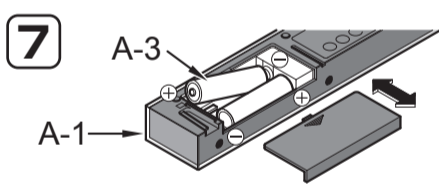
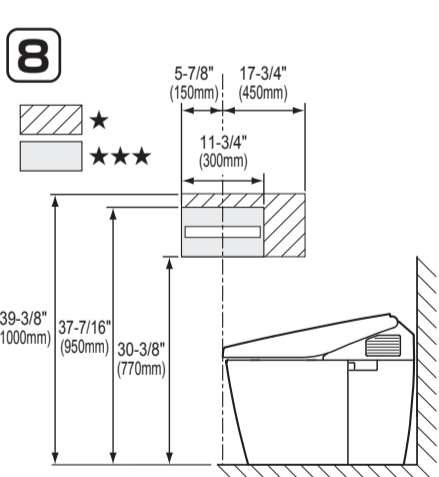
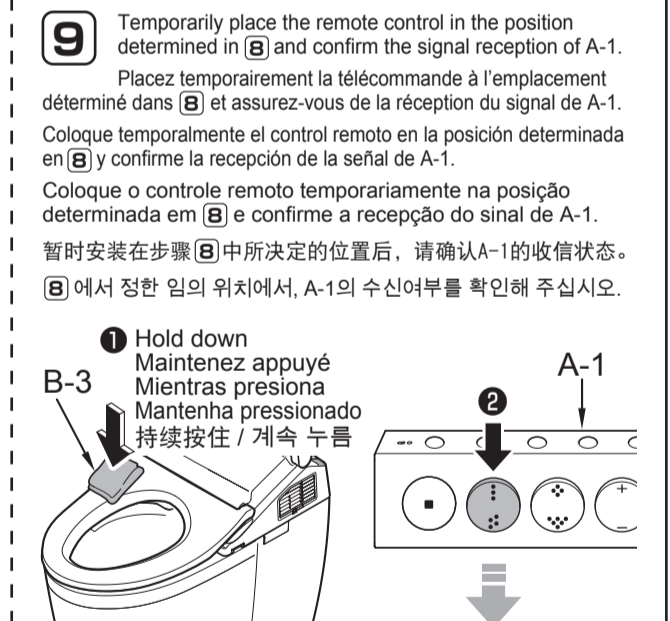
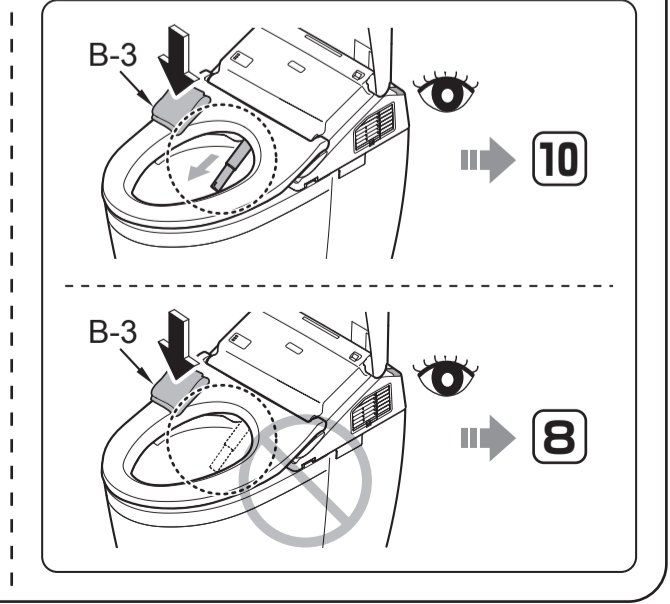
China/Korea/Asia/Oceania
 Chine/Corée/Asie/Océanie
 China/Corea/Asia/Oceania
 China/Coreia/Ásia/Oceania
 中国/韩国/亚洲/大洋洲
 중국/한국/아시아/오세아니아

C-2 B-5

C-2 B-5

Remote control mounting / Montage de la commande à distance
Instalación del control remoto / Montagem do controle remoto
遥控器的安装 / 리모컨 설치

7 A-3 A-1

8 5-7/8" (150mm) 17-3/4" (450mm)
 11-3/4" (300mm)
 39-3/8" (1000mm) 37-7/16" (950mm) 30-3/8" (770mm)

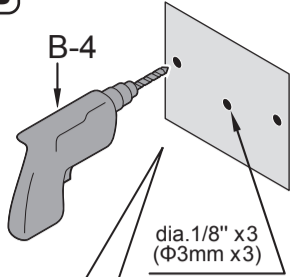
9 Temporarily place the remote control in the position determined in **8** and confirm the signal reception of A-1.
 Placez temporairement la télécommande à l'emplacement déterminé dans **8** et assurez-vous de la réception du signal de A-1.
 Coloque temporalmente el control remoto en la posición determinada en **8** y confirme la recepción de la señal de A-1.
 Coloque o controle remoto temporariamente na posição determinada em **8** e confirme a recepção do sinal de A-1.
 暂时安装在步骤**8**中所决定的位置后, 请确认A-1的收信状态。
8에서 정한 임의 위치에서, A-1의 수신여부를 확인해 주십시오.

10 Hold down
 Maintenez appuyé
 Mientras presiona
 Mantenha pressionado
 持续按住 / 계속 누름

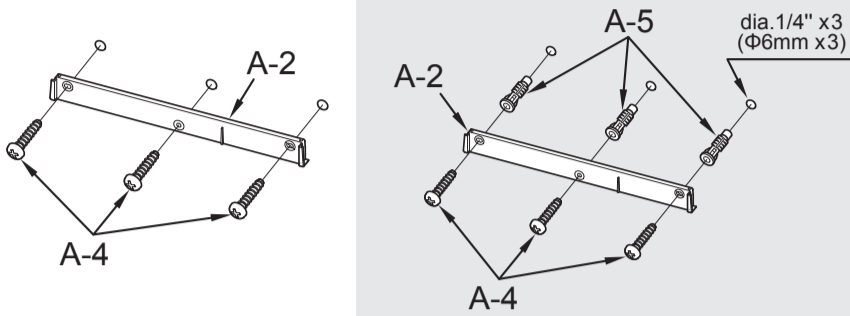
B-3 A-1

8

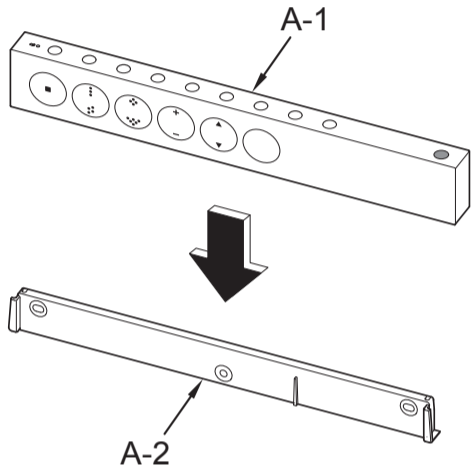
10



When mounting on a plaster board or tiled wall.
 Lors du montage sur un panneau en plâtre ou sur un mur carrelé.
 Cuando se instala en una pared de yeso o con azulejos.
 Ao montar em uma placa de reboco ou parede de azulejos.
 石膏板或瓷砖墙面时。
 석고 보드나 타일벽의 경우.



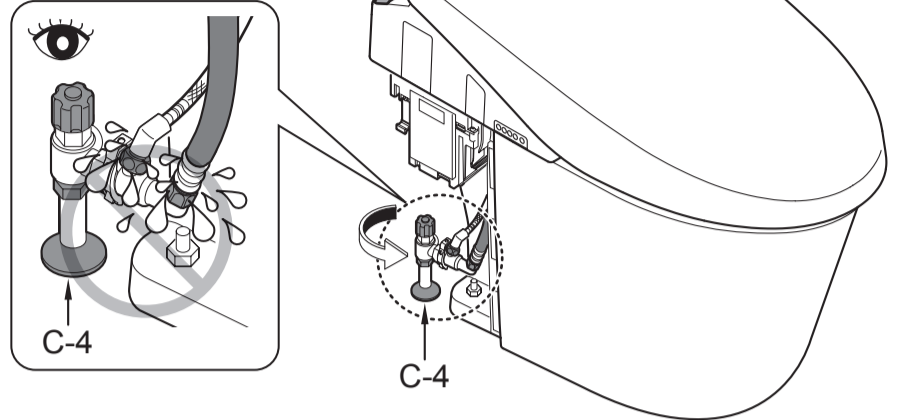
11



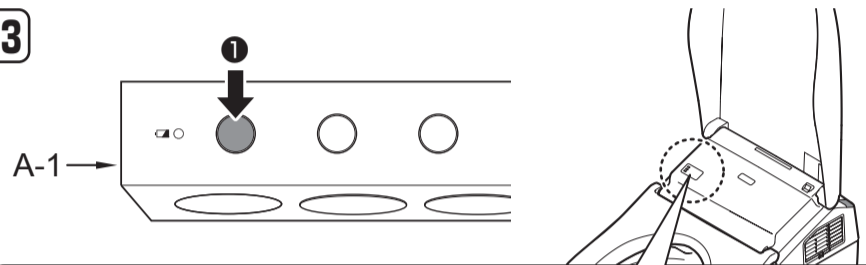
**Trial run / Mise en service / Puesta en funcionamiento
 Funcionamento de prova / 试运行 / 시운전**

12

Open the water shutoff valve (C-4).
 Ouvrez la valve d'alimentation en eau (C-4).
 Abra la válvula de corte de agua (C-4).
 Abra a válvula de corte de água (C-4).
 打开进水角阀 (C-4).
 지수전(C-4)을 연다.

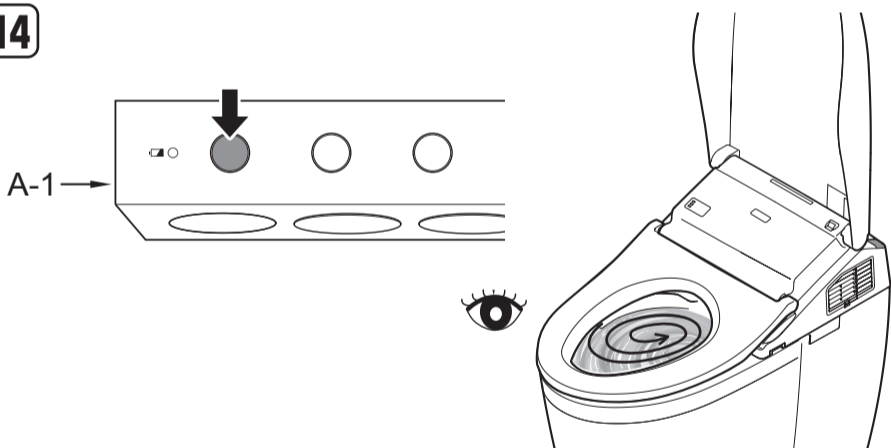


13

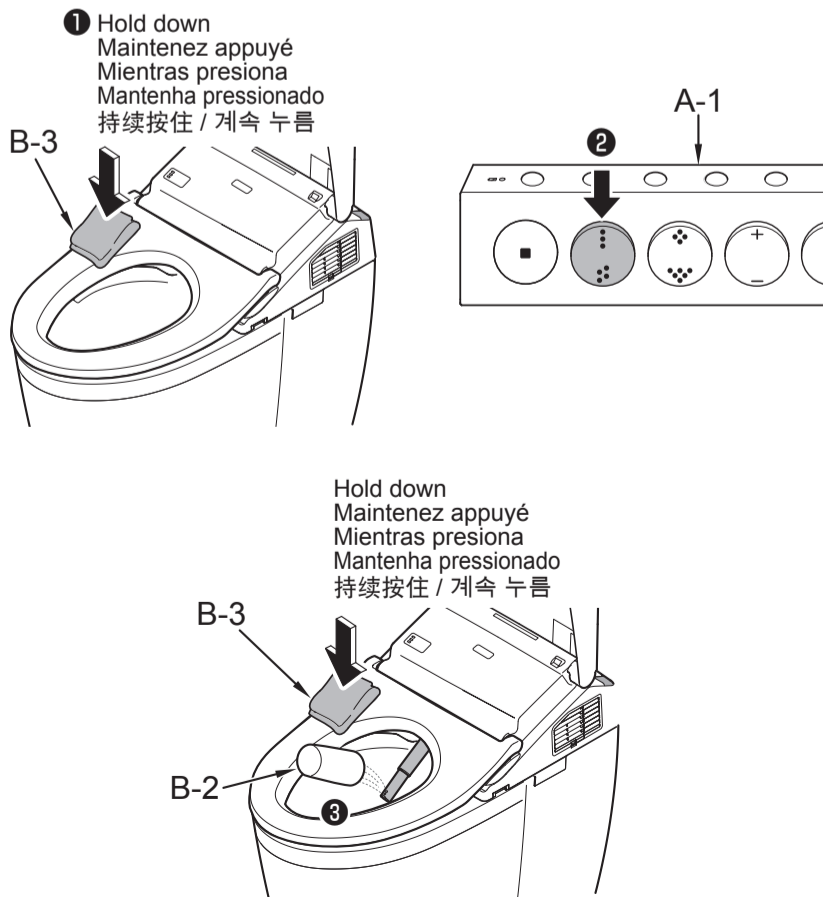


| | | |
|--|--|---|
| <p>Water tank filling. Alimentation d'eau en cours. Tanque de agua de llenado. Tanque de água enchendo. 供水中 / 급수 중</p> | <p>Water tank filling. Alimentation d'eau en cours. Tanque de agua de llenado. Tanque de água enchendo. 供水中 / 급수 중</p> | <p>Water tank filled. Alimentation d'eau terminée. Tanque de agua lleno. Tanque de água cheio. 供水结束 / 급수 완료</p> |
|--|--|---|

14



15



1 Hold down
 Maintenez appuyé
 Mientras presiona
 Mantenha pressionado
 持续按住 / 계속 누름

Hold down
 Maintenez appuyé
 Mientras presiona
 Mantenha pressionado
 持续按住 / 계속 누름

**Information for the installer
 Aux entrepreneurs en installation
 Información para los contratistas de la instalación
 Informações aos encarregados da instalação
 致安装公司 / 시공업자님께 드리는 부탁 말씀**

- Fill in the necessary information on the warranty card attached to the instruction manual and be sure to hand it to the customer.
 - Remplissez les champs nécessaires sur la carte de garantie incluse avec le manuel d'instruction et assurez-vous de la remettre au client.
 - Complete con la información necesaria la tarjeta de garantía adjunta al manual de instrucciones y asegúrese de entregársela al cliente.
 - Preencha as informações necessárias no cartão de garantia anexado ao manual de instruções e certifique-se de entregá-lo ao cliente.
 - 请在说明书的保证书中填写必要事项后,务必将说明书交付给用户。
 - 취급설명서의 보증서에 필요사항을 기입한 후 반드시 고객에게 전해주시시오.
-
- Please explain the features and operation of the Washlet to the customer.
 - Veuillez expliquer les fonctionnalités et le fonctionnement du Washlet au client.
 - Por favor, explíquelo al cliente las funciones del Washlet y cómo usarlas.
 - Por favor, explique as funções e operação do Washlet ao cliente.
 - 请向用户说明卫洗丽的功能、使用方法等内容。
 - 워쉬렛의 기능, 사용법에 대해서 고객에게 설명해 주십시오.
-
- If the product will not be used for a long time (like when it is installed in an unoccupied, newly constructed building), turn off the breaker on the distribution board or disconnect the power plug.
 - Si vous ne comptez pas utiliser le produit pendant une longue période, comme lorsque vous installez une nouvelle construction, désactivez le disjoncteur du panneau de répartition ou débranchez la fiche d'alimentation.
 - Si el producto no se utilizará durante un período prolongado, como en el caso de realizar la instalación en un edificio construido recientemente, apague el disyuntor en el tablero de distribución o desconecte el enchufe de alimentación.
 - Se o produto não for usado durante um longo período de tempo, como ao instalar em um prédio novo, desligue o disjuntor de circuito no quadro de distribuição ou desconecte o cabo de alimentação.
 - 如果因为新建的大楼,需要过段时间再交付给用户时,请切断配电箱电流或拔掉电源插头。
 - 신축이나 공사 등으로 고객에게 제품이 전달되기까지 시간이 걸릴 경우에는 분전반의 차단기를 OFF로 하거나 전원 플러그를 뽑아 주십시오.
-
- Return the special tool to the original position after installation is complete.
 - Remplacez l'outil à son emplacement original après l'installation.
 - Regrese la herramienta especial a la posición original después de la instalación se ha completado.
 - Retorne a ferramenta especial para a posição original após completar a instalação.
 - 施工结束后,请务必将便器附带的开闭工具放回原处。
 - 개폐 공구는 시공이 끝난 후에도 잘 보관하여 주십시오.